
Westfalia®



Bedienungsanleitung

UV-Regenschutz für LNBs

Artikel Nr. 19 81 43



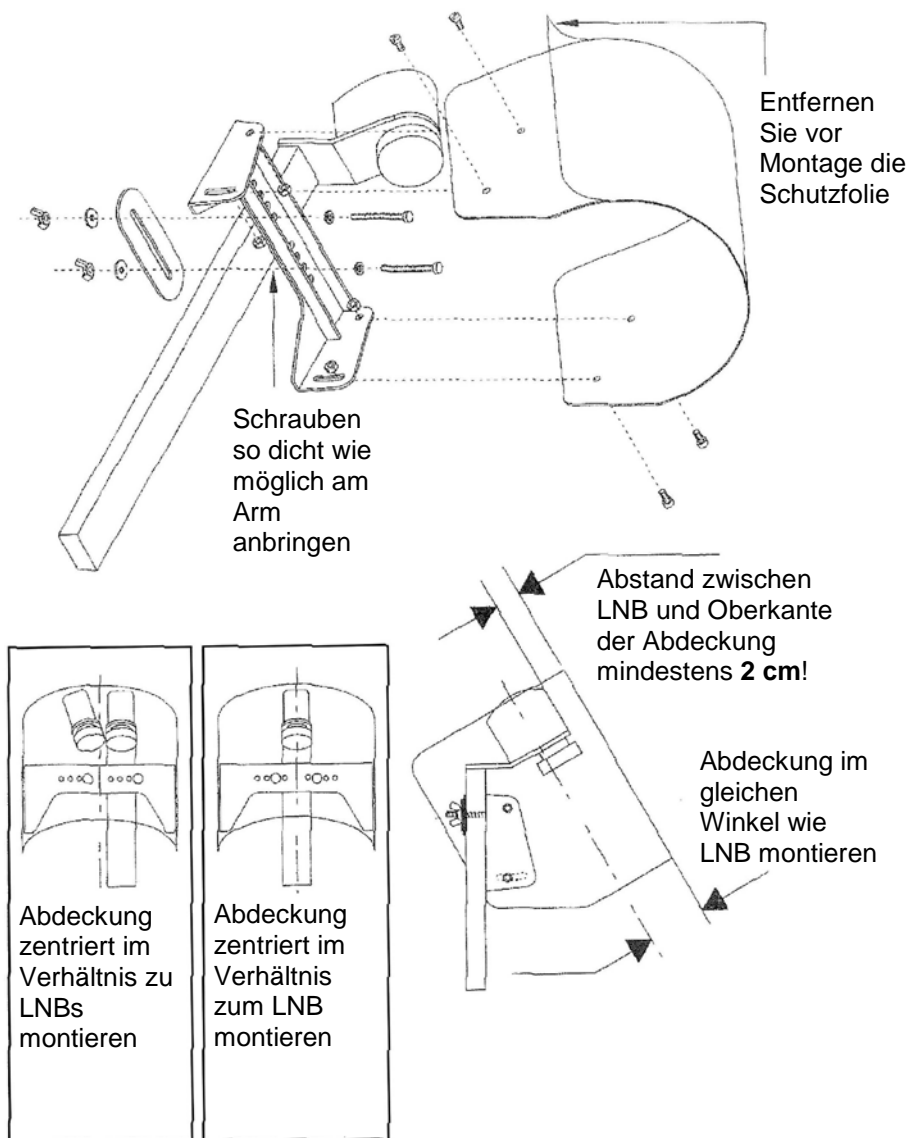
Instruction Manual

UV LNB Rain Protection

Article No. 19 81 43

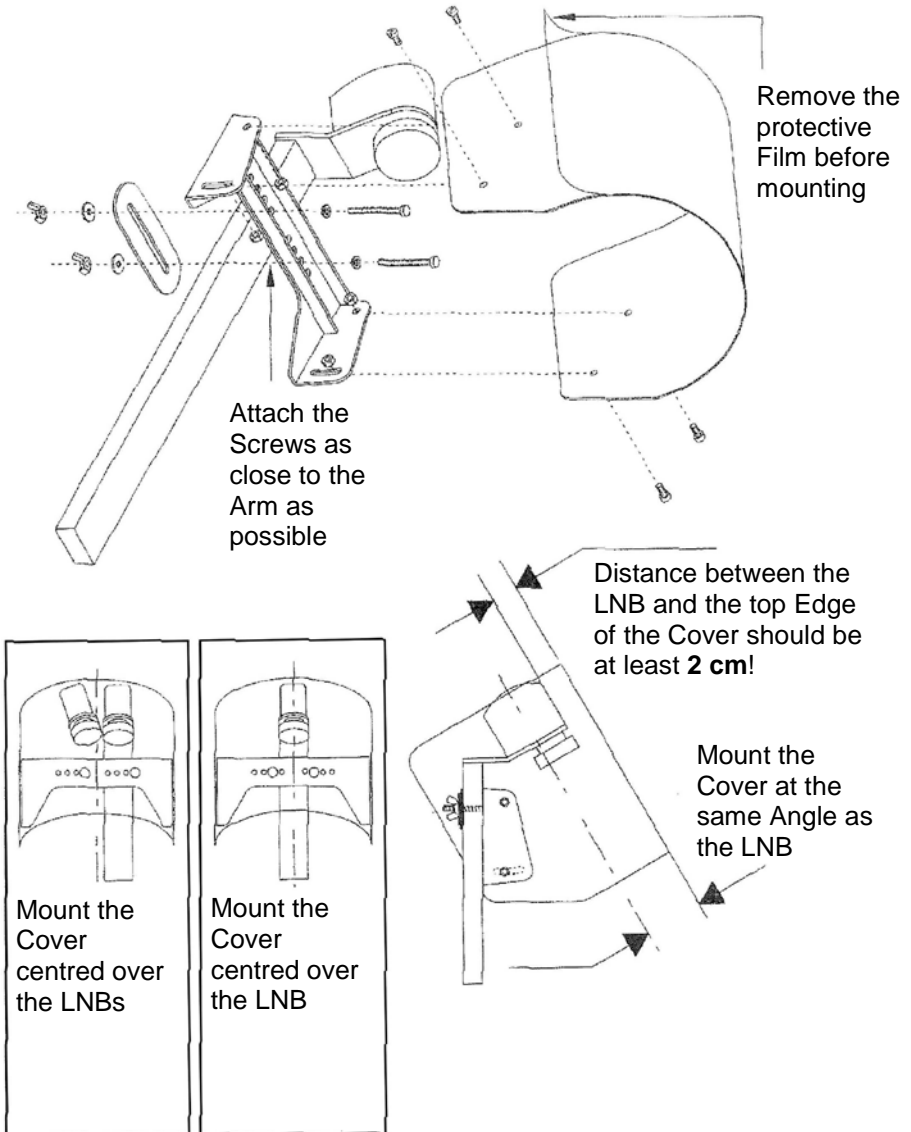


Zusammenbau





Assembling





 **Deutschland**

Westfalia
Werkzeugstraße 1
D-58093 Hagen

Telefon: (0180) 5 30 31 32
Telefax: (0180) 5 30 31 30
Internet: www.westfalia.de

 **Österreich**

Westfalia
Moosham 31
A-4943 Geinberg OÖ

Telefon: (07723) 4 27 59 54
Telefax: (07723) 4 27 59 23
Internet: www.westfalia-versand.at

 **Schweiz**

Westfalia
Utzenstorfstraße 39
CH-3425 Koppigen

Telefon: (034) 4 13 80 00
Telefax: (034) 4 13 80 01
Internet: www.westfalia-versand.ch

 **UK**

Westfalia
Freeport RSBS-HXGG-ZJSC
8 Fairfax Road, N. Abbot TQ12 6UD

Phone: (0844) 5 57 50 70
Fax: (0870) 0 66 41 48
Internet: www.westfalia.net



Werter Kunde,

bitte helfen Sie mit, Abfall zu vermeiden.

Sollten Sie sich einmal von diesem Artikel trennen wollen, so bedenken Sie bitte, dass viele seiner Komponenten aus wertvollen Rohstoffen bestehen und wiederverwertet werden können.

Entsorgen Sie ihn daher nicht in die Mülltonne, sondern führen Sie ihn bitte Ihrer Sammelstelle für Wertstoffe zu.

Dear Customer,

Please help avoid waste materials.

If you at some point intend to dispose of this article, then please keep in mind that many of its components consist of valuable materials, which can be recycled.

Please do not discharge it in the rubbish bin, but check with your local council for recycling facilities in your area.