
Westfalia®



Originalanleitung

18 Volt Akku Luft- und Volumen-Pumpe
ALV18

Artikel Nr. 94 28 10



Original Instructions

18 Volt Battery Powered Air Volume Pump
ALV18

Article No. 94 28 10





Sehr geehrte Damen und Herren

Bedienungsanleitungen enthalten wichtige Hinweise für den Umgang mit Ihrem neuen Produkt. Sie ermöglichen Ihnen, alle Funktionen zu nutzen, und sie helfen Ihnen, Missverständnisse zu vermeiden und Schäden vorzubeugen.

Bitte nehmen Sie sich die Zeit, diese Bedienungsanleitung in Ruhe durchzulesen und bewahren Sie diese für späteres Nachlesen gut auf.



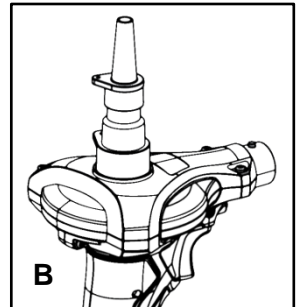
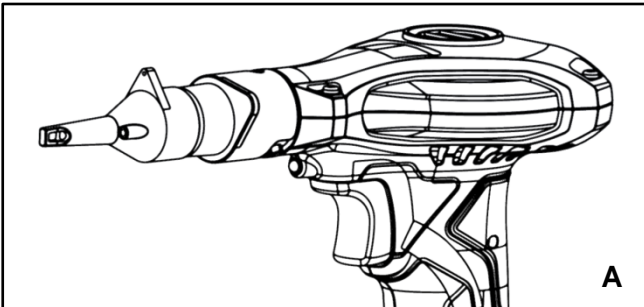
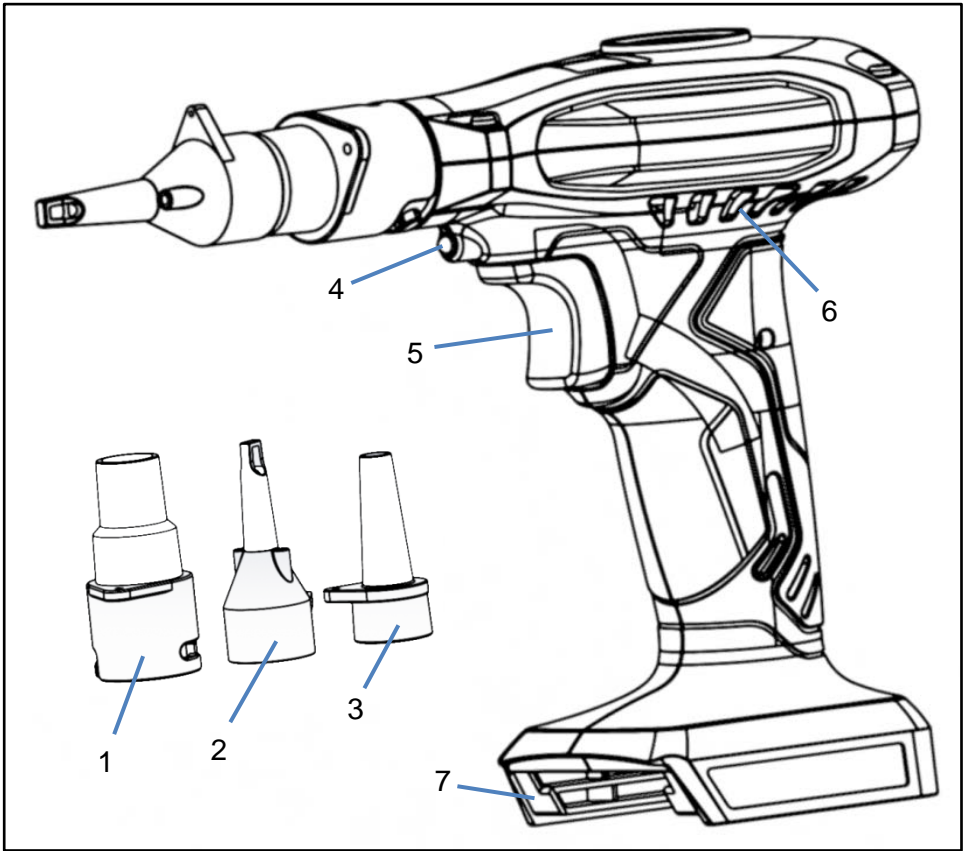
Dear Customers

Instruction manuals provide valuable hints for using your new device. They enable you to use all functions, and they help you avoid misunderstandings and prevent damage.

Please take the time to read this manual carefully and keep it for future reference.



Übersicht | Overview





1	Größe Düse	Large Nozzle
2	Spitze Düse	Pointed Nozzle
3	Kleine Düse	Small Nozzle
4	Arbeitsleuchte	Work Light
5	Abzugsschalter	Trigger Switch
6	Lüftungsschlitze	Motor Vents
7	Akkuaufnahme	Battery Slot

A	Konfiguration zum Aufblasen von Gegenständen	Configuration for inflating Items
B	Konfiguration zum Entleeren von Gegenständen	Configuration for deflating Items



Inhaltsverzeichnis

Sicherheitshinweise	Seite	2
Bestimmungsgemäße Verwendung	Seite	6
Auspacken des Gerätes	Seite	6
Vor Inbetriebnahme	Seite	6
Vorbereiten des Ladegerätes	Seite	7
Aufladen des Akkus	Seite	7
Weitere Hinweise zum Aufladen des Akkus	Seite	8
Die Arbeitsleuchte	Seite	9
Betrieb der Luftpumpe	Seite	9
Instandhaltung	Seite	9
Allgemeine Überprüfung	Seite	9
Entsorgen defekter Akkus	Seite	10
Wartung und Reinigung	Seite	10
Fehlerbehebung	Seite	11
Technische Daten	Seite	21



Table of Contents

Safety Notes	Page	12
Intended Use	Page	15
Unpacking the Tool	Page	15
Before Use	Page	15
Setting up the Battery Charger	Page	15
Charging the Battery	Page	16
Notes about Battery Charging	Page	16
The Worklight	Page	17
Operating the Inflator	Page	17
Service	Page	18
General Inspection	Page	18
Battery Disposal	Page	18
Maintenance and Cleaning	Page	19
Troubleshooting	Page	20
Technical Data	Page	21



Beachten Sie bitte zur Vermeidung von Fehlfunktionen, Schäden und gesundheitlichen Beeinträchtigungen die beigefügten Allgemeinen Sicherheitshinweise sowie folgende Hinweise:

- Bitte lesen Sie diese Bedienungsanleitung aufmerksam durch und benutzen Sie das Gerät ausschließlich gemäß dieser Anleitung.
- Verwenden Sie beim Betrieb des Gerätes Schutzausrüstung einschließlich Schutzbrille und Gehörschutz. Falls der Betrieb des Gerätes Beschwerden oder Unbehagen auslöst, unterbrechen Sie die Arbeit umgehend und gehen Sie der Ursache auf den Grund.
- Entsorgen Sie nicht benötigtes Verpackungsmaterial oder bewahren Sie dieses an einem für Kinder unzugänglichen Ort auf. Es besteht Erstickungsgefahr!
- Personen mit eingeschränkten physischen, sensorischen oder geistigen Fähigkeiten dürfen das Gerät nicht benutzen, es sei denn, sie werden durch eine Betreuerin/einen Betreuer beaufsichtigt und unterwiesen.
- Akku-Ladegeräte sind nur für den Gebrauch im Innenbereich bestimmt. Sorgen Sie dafür, dass die Stromversorgung und das Ladegerät stets vor Feuchtigkeit geschützt sind.
- Die Luftpumpe ist nicht zum Aufpumpen von Lkw, Traktorreifen, großen Pkw-Reifen oder anderer großvolumiger Gegenstände gedacht. Die Luftpumpe ist nur für den Hausgebrauch und nicht für professionellen Dauereinsatz bestimmt. Benutzen Sie für solche Gegenstände als Ergänzung eine Volumenpumpe, die den nötigen Luftstrom liefern kann.
- Achten Sie darauf, dass sich bei längerer Benutzung die Akku-Luftpumpe bzw. die Anbauteile erwärmen. Es besteht Verbrennungsgefahr!





- Richten Sie die Luftauslassöffnung nicht gegen Menschen und Tiere, da die Luftpumpe einen hohen Luftdruck erzeugt.
- Es darf keine Flüssigkeit, Schmutz oder Sand, in das Gerät eindringen.
- Achten Sie darauf, dass die Lüftungsschlitze der Akku-Luftpumpe frei bleiben, um eine Überhitzung des Motors zu vermeiden.
- Setzen Sie die Luftpumpe keinen hohen Temperaturen, starken Vibrationen oder hoher Feuchtigkeit aus.
- Ein zu hoher Druck kann den aufzupumpenden Gegenstand platzen lassen. Kontrollieren und beobachten Sie daher den Druck und den Gegenstand beim Aufpumpen.
- Die Druckangaben des Manometers sind Anhaltswerte. Kontrollieren Sie den Druck mit Hilfe eines geeichten Luftdruckmessers nach.
- Zerlegen Sie die Akku-Luftpumpe nicht und unternehmen Sie keine eigenen Reparaturversuche. Die Pumpe enthält keine durch Sie auswechselbaren oder zu reparierenden Teile.
- Entfernen Sie bei Nichtbenutzung, Wartung und Reinigung bzw. Zubehörwechsel den Akku von der Luftpumpe.
- Überprüfen Sie in regelmäßigen Abständen sämtliche Schrauben, Muttern und anderen Befestigungselemente auf festen Sitz und ziehen Sie sie bei Bedarf an.

Zusätzliche Sicherheitshinweise für Akkus und Akku-Ladegeräte

WARNUNG: Lithium-Ionen-Akkus stellen bei unsachgemäßer Verwendung, Lagerung oder Aufladung eine Feuer-, Verbrennungs- und Explosionsgefahr dar.

Ladegerät ordnungsgemäß verwenden

- Beachten Sie die im entsprechenden Abschnitt dieser Gebrauchsanleitung beschriebenen Anweisungen bezüglich der richtigen Verwendung des Akku-Ladegeräts, bevor Sie den Akku aufladen.



Sicherheitshinweise

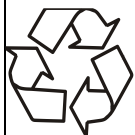
- Verwenden Sie das Ladegerät nicht zum Aufladen anderer als der mitgelieferten Akkus. Halten Sie das Akku-Ladegerät sauber; Fremdkörper und Schmutz können einen Kurzschluss verursachen und die Lüftungslöcher verstopfen. Nichtbefolgen dieser Anweisungen kann zu Überhitzung oder Brand führen.
- Lassen Sie Akkus nach dem Aufladen oder intensivem Gebrauch 15 Minuten lang abkühlen. Nichtbefolgen dieser Anweisungen kann zu Überhitzung oder Brand führen.
- Laden Sie die Akkus nur in Ladegeräten auf, die vom Hersteller empfohlen werden. Für ein Ladegerät, das für eine bestimmte Art von Akkus geeignet ist, besteht Brandgefahr, wenn es mit anderen Akkus verwendet wird. Laden Sie den Lithium-Ionen-Akku ausschließlich mit dem im Lieferumfang enthaltenen oder einem speziell für diesen Artikel vorgesehenen Ladegerät auf.
- Verwenden Sie nur die dafür vorgesehenen Akkus in den Elektrowerkzeugen. Der Gebrauch von anderen Akkus kann zu Verletzungen und Brandgefahr führen.
- Falls die Anschlussleitung des Ladegerätes beschädigt ist muss diese vor der Benutzung durch den Hersteller, eine autorisierte Servicewerkstatt oder durch einen Fachmann ausgetauscht werden.
- Das Gerät ist für den Einsatz bis 2000 m über Meereshöhe ausgelegt.
- Bewahren Sie den Akku für Kinder unzugänglich auf.
- Akkus bei Nichtgebrauch an einem trockenen Ort bei Zimmertemperatur (ca. 20° C) aufbewahren.
- Akkus nicht öffnen, auseinandernehmen, zusammenpressen, über 60° C erhitzen oder verbrennen. Nicht ins Feuer o.ä. werfen.
- Halten Sie den nicht benutzten Akku fern von Büroklammern, Münzen, Schlüsseln, Nägeln, Schrauben oder anderen kleinen Metallgegenständen, die eine Überbrückung der Kontakte



Sicherheitshinweise

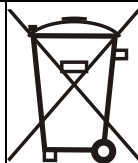
verursachen könnten. Ein Kurzschluss zwischen den Akkukontakten kann Verbrennungen oder Feuer zur Folge haben.

- Bei falscher Anwendung kann Flüssigkeit aus dem Akku austreten. Vermeiden Sie den Kontakt damit. Bei zufälligem Kontakt mit Wasser abspülen. Wenn die Flüssigkeit in die Augen kommt, nehmen Sie zusätzlich ärztliche Hilfe in Anspruch. Austretende Akkuflüssigkeit kann zu Hautreizungen oder Verbrennungen führen.
- Lassen Sie Ihr Elektrowerkzeug nur von qualifiziertem Fachpersonal und nur mit Originalersatzteilen reparieren. Damit wird sichergestellt, dass die Sicherheit des Elektrowerkzeuges erhalten bleibt.



Batterien gehören nicht in den Hausmüll.

Bitte führen Sie sie Ihrer lokalen Sammelstelle für Altbatterien zu.





Bestimmungsgemäße Verwendung

Vielseitig einsetzbarer Akku-Luftpumpe zum Befüllen und Entleeren von großvolumigen Gegenständen wie Schlauchbooten, Gästebetten, Matratzen, Bällen oder Schwimmbecken.

Auspacken des Gerätes

- Packen Sie Ihr Werkzeug vorsichtig aus und überprüfen Sie es. Machen Sie sich vollständig mit all seinen Eigenschaften und Funktionen vertraut.
- Vergewissern Sie sich, dass sämtliche Teile des Werkzeugs vorhanden und in einwandfreiem Zustand sind. Sollten Teile fehlen oder beschädigt sein, lassen Sie diese ersetzen, bevor Sie das Werkzeug verwenden.

Vor Inbetriebnahme

Bitte beachten Sie, dass Akku und Ladegerät nicht im Lieferumfang enthalten sind!

Entnehmen des Akkus aus der Luftpumpe

Um den Akku aus der Luftpumpe zu entnehmen, drücken Sie die Akku-Lösetaste und ziehen Sie dann den Akku vom Handgriff ab.

WARNUNG: Versuchen Sie nicht, den Akku zu entnehmen, ohne die Akku-Lösetaste zu drücken. Die Luftpumpe und/oder der Akku könnten sonst Schaden nehmen.

Einsetzen eines Akkus

Um einen aufgeladenen Akku einzusetzen, schieben Sie ihn bis zum Anschlag in den Handgriff ein, bis er mit einem Klickgeräusch einrastet.

Hinweis: Sorgen Sie dafür, dass der Akku und die Luftpumpe ordnungsgemäß ausgerichtet sind. Wenn sich der Akku nicht leichtgängig in die Luftpumpe einschieben lässt, wenden Sie keine Gewalt an. Nehmen Sie ihn stattdessen wieder heraus, prüfen Sie die Akku-Oberseite und den Akkusteckplatz auf mögliche Verschmutzungen und Beschädigungen und vergewissern Sie sich, dass die Kontakte nicht verbogen sind.



Vorbereiten des Ladegeräts (Akku und Ladegerät nicht enthalten)

1. Falls ein Akku eingesetzt ist, nehmen Sie ihn aus dem Akku-Ladegerät.
2. Stecken Sie den Netzstecker des Ladegeräts in eine passende Netzsteckdose ein.

Hinweis: Das Ladegerät zeigt durch eine LED Betriebsbereitschaft an. Welche LED das ist geht aus der beiliegenden Anleitung des jeweiligen Ladegerätes hervor.

WARNUNG: Verwenden Sie dieses Ladegerät nur für ausdrücklich kompatible Akkus, die speziell für die Verwendung mit diesem Gerät bestimmt sind.

WARNUNG: Das Ladegerät ist nur für den Gebrauch im Innenbereich ausgelegt und darf keinesfalls Regen oder Feuchtigkeit ausgesetzt werden.

Aufladen des Akkus

WARNUNG: Das Nichtbefolgen dieser Anleitung zur Akkuaufladung führt zu dauerhaften Schäden.

Hinweis: Bei einem kürzlich entladenen Akku beträgt die Ladedauer eine Stunde. Wenn der Akku aber bereits einige Zeit entladen ist, kann die Wiederaufladung bis zu 1,5 Stunden dauern.

1. Setzen Sie den entladenen oder zumindest teilentladenen Akku in das Akku-Ladegerät.
2. Sobald der Ladevorgang beginnt, leuchtet die rote LED durchgängig.
3. Wenn der Akku vollständig aufgeladen ist, leuchtet die grüne LED.

Bei defektem Akku blinkt die rote LED!

Hinweis: Sorgen Sie dafür, dass der Akku und das Akku-Ladegerät ordnungsgemäß ausgerichtet sind. Wenn sich der Akku nicht leichtgängig in das Ladegerät einschieben lässt, wenden Sie keine Gewalt an. Nehmen Sie ihn stattdessen wieder heraus, prüfen Sie die Akku-Oberseite und den Akkusteckplatz auf mögliche Verschmutzungen und Beschädigungen und vergewissern Sie sich, dass die Kontakte nicht verbogen sind.



Akku-Ladestand: Der Akku ist mit einer eingebauten Akku-Ladestandsanzeige ausgestattet. Durch Drücken der rechten (Test) Taste wird der Akku-Ladestand angezeigt. Die rechte LED weist auf einen hohen und die linke auf einen niedrigen Ladestand hin, d.h. der Akku muss in Kürze wiederaufgeladen werden.

ACHTUNG: Bei niedrigem Ladestand kann das Gerät den Betrieb unvermittelt einstellen, wodurch es zu gefährlichen Situationen kommen kann. Der Akku sollte daher stets ausreichend aufgeladen sein.

Weitere Hinweise zum Aufladen des Akkus

- Der Akku sollte bei einer Umgebungstemperatur zwischen 10° C und 40° C (möglichst aber bei ca. 20° C) aufgeladen werden.
- Lassen Sie den Akku nach der Aufladung 15 Minuten abkühlen.
- Trennen Sie das Ladegerät nach Gebrauch vom Stromnetz und bewahren Sie es sachgemäß auf.
- Lassen Sie Akkus nicht längere Zeit am Ladegerät. Bewahren Sie Akkus niemals im Ladegerät auf.
- Akkutemperatur und -spannung werden während des Ladevorgangs vom Ladegerät überwacht. Der Akku sollte schnellstmöglich nach Beendigung der Aufladung aus der Ladeschale genommen werden, um die Zahl der Ladezyklen zu maximieren und Strom zu sparen.
- Akkus können im Laufe der Zeit Defekte entwickeln, einzelne Akkuzellen können versagen und es kann zu Kurzschlüssen kommen. Derart defekte Akkus werden nicht vom Ladegerät aufgeladen. Verwenden Sie nach Möglichkeit einen anderen Akku, um die Funktionsfähigkeit des Ladegerätes zu überprüfen. Erwerben Sie einen Ersatzakku, falls sich herausstellt, dass der Akku defekt ist.
- Lagern Sie Lithium-Ionen-Akkus nicht über einen längeren Zeitraum in entladem Zustand. Andernfalls können die Lithium-Ionen-Zellen Schaden nehmen. Bei langfristiger Einlagerung sollten Akkus in hohem Ladezustand und vom Elektrowerkzeug getrennt sein.
- Die Akkukapazität nimmt mit der Zeit ab. Nach 100 Ladezyklen verringert sich die Dauer, die das Elektrowerkzeug mit dem Akku betrieben werden kann und die maximale Leistung der Luftpumpe lässt nach. Diese Leistungsabnahme schreitet fort, bis der Akku nach 500 Ladezyklen minimale Kapazität erreicht hat. Dies ist zu erwarten und stellt keinen Akkudefekt dar.



Die Arbeitsleuchte

Die Arbeitsleuchte (4) schaltet sich bei Betätigung der Luftpumpe selbstständig ein und erlischt einige Sekunden nach dem Abschalten der Luftpumpe.

Betrieb der Luftpumpe

Verwenden Sie zum Verbinden der Pumpe mit dem aufzublasenden Gegenstand einen der mitgelieferten Adapter. Die Pumpe saugt durch die Öffnung oben Luft an und pumpt sie durch die Düse vorn heraus. Setzen Sie zum Befüllen von Gegenständen die Adapter auf die Düse und haken Sie den größeren Adapter mit dem Bajonettverschluss ein (Abbildung A, Seite III). Verbinden Sie den Adapter mit dem Ventil des Gegenstandes und drücken Sie den Abzugsschalter (5) um die Pumpe in Betrieb zu nehmen.

Zum raschen und Vollständigen Entleeren von aufblasbaren Gegenständen setzen Sie die Adapter in die Öffnung ein (Abbildung B, Seite. III). Wenn Sie die Pumpe jetzt durch Drücken des Abzugsschalters (5) einschalten, wird die Luft durch die Pumpe abgesogen.

Instandhaltung

WARNUNG: Trennen Sie das Ladegerät stets vom Stromnetz, bevor Sie Wartungs- oder Reinigungsarbeiten daran vornehmen. Entnehmen Sie den Akku, bevor Sie Wartungs- oder Reinigungsarbeiten an dem Schlagbohrschrauber durchführen.

Hinweis: Weder der Schlagbohrschrauber noch das Ladegerät enthalten vom Anwender wartbare Teile. Falls das Gerät nicht wie in dieser Betriebsanleitung beschrieben funktioniert, wenden Sie sich an den Westfalia Kundenservice oder an eine kompetente Reparaturwerkstatt.

Allgemeine Überprüfung

- Überprüfen Sie alle Befestigungsschrauben in regelmäßigen Abständen auf festen Sitz, da sie sich mit der Zeit durch Vibration lockern können.
- Kontrollieren Sie das Netzkabel des Ladegerätes vor jedem Gebrauch auf Schäden und Verschleiß. Reparaturen müssen durch



eine zugelassene Reparaturwerkstatt erfolgen. Dies gilt auch für mit dem Gerät verwendete Verlängerungskabel.

Entsorgen defekter Akkus

1. Lassen Sie den Motor der Akku-Luftpumpe so lange laufen bis der Akku komplett entleert ist.
2. Entfernen Sie den Akku von der Akku-Luftpumpe.
3. Wickeln Sie ein kräftiges Isolierband um die Kontakte des Akkus oder verstauen Sie den Akku in einem verschließbaren Behälter, um versehentliches Kurzschließen zu vermeiden.
4. Wenden Sie sich zum Entsorgen von Akkus an Ihre örtliche Batteriesammelstelle.

Wartung und Reinigung

- Entnehmen Sie vor allen Arbeiten am Gerät unbedingt den Akku.
- Reinigen Sie ihr Gerät gegebenenfalls mit einem feuchten Tuch. Benutzen Sie keine chemischen Reinigungsmittel, die aggressive Substanzen enthalten, da diese das Plastikgehäuse angreifen können. Achten Sie darauf, dass die Lüftungsschlitze immer sauber und offen bleiben.
- Der Akku-Bohrschrauber benötigt keine Wartung oder Schmierung.
- Der Akku kann bei sorgfältiger Behandlung bis zu 500mal aufgeladen werden. Mit zunehmendem Alter verringert sich die Kapazität des Akkus. Bei Bedarf können Sie unter der Artikelnummer 87 84 74 einen passenden Ersatz-Akku 2,0 Ah, unter der Artikelnummer 87 84 75 einen passenden Ersatz-Akku 4,0 Ah und unter der Nummer 94 24 56 einen 5,0 Ah Akku bei Westfalia bestellen.



Fehlerbehebung

Störung	Mögliche Ursache	Empfohlene Abhilfe
Rote und grüne LED zur Ladevorgangsanzeige leuchten nicht	Akku nicht ordnungsgemäß ins Ladegerät eingesetzt	Ladeschale des Ladegeräts und Akkukontakte säubern und Akku so in die Ladeschale einsetzen, dass er mit einem Klickgeräusch einrastet
	Ladegerät ohne Stromversorgung	Netzanschluss überprüfen
Niedrige Akkukapazität	Akku nicht vollständig aufgeladen	Akku erst aus der Ladeschale nehmen, wenn er vollständig aufgeladen ist
	Akkukapazität nimmt nach 100-maliger Aufladung ab	Dies ist völlig normal. Wenden Sie sich an Westfalia, um einen neuen Akku zu erwerben



Please note the included General Safety Notes and the following safety notes to avoid malfunctions, damage or physical injury:

- Please read this manual carefully and use the unit only according to this manual.
- When using the tool, use safety equipment including safety glasses and ear protection. If operating the tool causes discomfort in any way, stop immediately and review your method of use.
- Dispose of used packaging material carefully or store it out of the reach of children. There is a danger of suffocation!
- Persons with limited physical, sensorial or mental abilities are not allowed to use the unit, unless they are supervised and briefed for their safety by a qualified person.
- Battery chargers are for indoors use only. Ensure that the power supply and charger are protected against moisture at all times.
- The air pump is not designed for inflating truck or tractor tyres, or large car tyres or other large-volume items. The air pump is only intended for domestic use and not made for professional, continuous operation. To inflate these items, please use a suitable inflator in addition.
- Keep in mind that parts of the unit can become very hot during use. There is risk of burns!
- Do not point the air outlet towards people or animals. The air pump forms high pressure.
- Do not allow liquids of any kind, dirt or sand to enter the unit.
- Keep the ventilation louvers of the unit free from obstructions in order to avoid overheating the motor.
- Do not expose the unit to high temperatures, strong vibration and humidity.





Safety Notes

- A pressure which is too high in the inflated object can burst it. Check and observe the pressure and the object while inflating.
- The information about the measured pressure, shown at the pressure gauge, are only reference values. We recommend checking the air pressure with a calibrated air pressure manometer.
- Do not disassemble the air pump or do not attempt to repair it yourself. The unit does not contain replaceable or repairable parts.
- When not in use, while maintaining and cleaning always remove the battery from the air pump.
- Periodically check all nuts, bolts and other fixings and tighten where necessary.

Additional Battery and Charger Safety Notes

WARNING: Li-Ion batteries, if incorrectly used, stored or charged are a fire, burn and explosion hazard.

Use the battery charger correctly

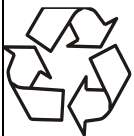
- Refer to the section of this manual relating to use of the battery charger before attempting to charge the battery.
- Do not attempt to use the charger with any batteries other than those supplied. Failure to follow these instructions may cause overheating or fire.
- When battery pack is not in use, make sure the battery pack cannot be shorted accidentally. Keep the battery clean at all times. Keep it away from other metal objects, like paper clips, coins, keys, nails, screws or other small metal objects that can make a connection from one terminal to another. Shorting the battery terminals together may cause burns or a fire.
- Allow batteries to cool for 15 minutes after charging or heavy use. Failure to follow these instructions may cause overheating or fire.
- Use only chargers recommended by the manufacturer to charge the batteries. If a charger is not suitable for a certain



Safety Notes

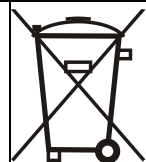
kind of battery there is a risk of fire. Only use Li-Ion batteries provided with a product or specifically designed to be compatible.

- Use power tools only with specifically designated battery packs. Use of any other battery packs may create a risk of injury and fire.
- The unit is designed for operation in altitudes of up to 2000 m above sea level.
- Keep the battery out of reach of children.
- When not in use batteries should be stored at room temperature (approximately 20° C).
- Do not open, disassemble, crush, heat above 60° C or incinerate. Do not dispose of in fire or similar.
- Recharge only with the charger specified by the manufacturer. A charger that is suitable for one type of battery pack may create a risk of fire when used with another battery pack.
- If liquid contacts eyes, additionally seek medical help. Liquid ejected from the battery may cause irritation or burns.
- Have your power tool serviced by a qualified repair person using only identical replacement parts. This will ensure that the safety of the power tool is maintained.



Batteries do not belong in the household garbage.

For battery disposal please check with your local council.





Intended Use

Versatile Inflator for filling and rapidly emptying large volume items like rubber boats, air beds and mattresses, balls or pools.

Unpacking the Tool

- Carefully unpack and inspect your cordless inflator. Familiarise yourself with all its features and functions.
- Ensure that all parts of the tool are present and in good condition. If any parts are missing or damaged, have such parts replaced before attempting to use this tool.

Before Use

Please note that that battery and charger are not included with the tool.

Removing a Battery from the Tool

To remove the battery from the tool, press the battery release button, then slide the battery off the hand grip.

WARNING: Do not try to remove the battery without pressing the battery release button. The inflator or battery could be damaged.

Fitting a Battery

To fit a charged battery, slide it on to the hand grip of the inflator until it clicks and locks into position.

Note: Make sure the battery and inflator are lined up correctly. If the battery does not slide into the tool easily, don't force it. Instead, slide the battery out of the tool again, check the top of battery and the inflator battery slot are clean and undamaged and that the contacts are not bent.

Setting up the Battery Charger (Battery and Charger not included)

1. If fitted, remove any battery from the battery charger.
2. Insert the battery charger mains plug into a suitable mains socket.

Note: One LED on the charger will indicate ready status. For further information please refer to the included manual of the included charger.



WARNING: Only use this charger to charge compatible batteries that are specifically designed for this tool.

WARNING: The charger is designed for indoor use only, and must not be used in damp or wet conditions.

Charging the Battery

WARNING: Failure to follow the correct procedure when charging batteries will result in permanent damage.

Note: Normal charging time is 1 hour for a recently discharged battery. However, if the battery has been left in a discharged state for some time, it may take up to 1.5 hours to charge.

1. Slide a fully or partially discharged Battery onto the battery charger.
2. Once charging commences, the red LED will illuminate.
3. When the battery is fully charged, the green LED will illuminate.

If the Battery is defective the red LED flashes!

Note: Make sure the battery and battery charger are lined up correctly. If the Battery does not slide onto the battery charger easily, don't force it. Instead, remove the battery, check the top of battery and the battery charger slot are clean and undamaged and that the contacts are not bent.

Battery Charge Level: The battery has a built-in charge indicator. Pressing on the (Test) button to the right will indicate the charge level. The right LED indicates a high charge level and the left a low charge level that will mean the battery pack will require charging soon.

IMPORTANT: When a low charge level is indicated be aware the tool may stop operating while using the tool. In some instances this may be dangerous. It is recommended to always ensure the battery pack has a good charge level.

Notes about Battery Charging

- The battery should be charged at ambient temperatures between 10° C and 40° C (ideally around 20° C).
- After charging, allow 15 minutes for the battery to cool before use.
- Ensure that the charger is disconnected from the mains supply after use, and is stored correctly.
- Do not leave batteries on charge for extended periods and never store batteries on charge.



- The battery charger monitors battery temperature and voltage while charging. Remove the battery once charging has been completed to maximise charge cycles of the battery and not waste power.
- Batteries can become faulty over time, individual cells in the battery can fail and the battery could short. The charger will not charge faulty batteries. Use another battery, if possible, to check correct functionality of the charger and purchase a replacement battery if a faulty battery is indicated.
- Do not store Lithium-Ion battery packs in a discharged state long term. This can damage the Lithium-Ion cells. For long-term storage, store batteries in a high charge state disconnected from the power tool.
- The capacity of batteries will reduce over time. After 100 charge cycles, the battery's operation time and the maximum torque performance of the tool will slightly reduce. This decline will continue until the battery has minimal capacity after 500 charge cycles. This is normal and not a fault with the battery pack.

The Worklight

The worklight (4) automatically turns on while the inflator is operated. It turns off a few seconds after the inflator is turned off.

Operating the Air Inflator

Use one of the included adapters to connect the inflator to the object to be inflated. The pump sucks in air through the port on the top and blows it out through the nozzle at the front. To inflate objects, attach the adapters to the nozzle and secure the large adapter with the bayonet coupler (figure A, page III). Connect the adapter with the air valve of the object to be filled and press the trigger switch (5) to turn on the inflator. To quickly and fully deflate inflated objects insert the adapters to the port on top (figure B, page III). When you turn on the inflator by pressing the trigger switch (5) the air is sucked out of the item.



Service

WARNING: Always disconnect from the mains power supply, before carrying out any maintenance/ cleaning of the charger. Remove the battery before carrying out any maintenance/cleaning of the tool.

Note: Both the tool and the charger contain no user-serviceable parts. If the device does not perform as outlined in this manual, turn to the Westfalia customer service or to a competent professional.

General Inspection

- Regularly check that all the fixing screws are tight.
- Inspect the supply cord of the charger for damage or wear prior to each use. Repairs should be carried out by an authorised service centre. This advice also applies to extension cords used with this tool.

Battery Disposal

1. Run motor until the battery is completely discharged.
2. Remove the battery from the tool.
3. Wrap heavy insulating tape around the battery terminals or enclose in a sealable plastic bag to prevent possible shorting.
4. Dispose of the battery through your local waste removal authority.



Maintenance and Cleaning


- Remove the battery before undertaking any cleaning or maintenance work.
- Use only a moist cloth to clean the unit. Do not use aggressive chemicals which may dissolve plastic parts, or abrasives. Always keep the ventilation slots clean and free from obstructions.
- The inflator is maintenance-free.
- The battery can be recharged up to 500 times if treated carefully. However, over time the battery's performance can deteriorate. If necessary you can purchase a 2.0 Ah replacement battery under the article number 87 84 74, a 4.0 Ah replacement battery under the article number 87 84 75 and a 5.0 Ah Battery under the Article number 94 24 56 from Westfalia.



Troubleshooting

Problem	Possible Cause	Solution
Red and green LEDs do not illuminate to indicate the Battery is charging correctly	Battery not correctly connected to Charger	Clean Battery Socket of Charger and Battery Contacts and fully slide on to Charger so it clicks in a locked Position
	Charger not powered	Recheck Mains Connection
Battery Pack has low capacity	Battery not being fully charged	Do not remove Battery until a full Charge is indicated
	Battery Pack has been charged over 100 times and Capacity has started to reduce	This is normal for battery packs. Contact Westfalia purchase a replacement battery pack



Luftkapazität	480 l/min	Air Volume
Abmessungen	14,5 x 17,5 x 10 cm	Dimensions
Gewicht	350 g	Weight
Schalldruckpegel *	$L_{pA} = 80 \text{ dB(A)}$ $K_{pA} = 3 \text{ dB}$	Sound Pressure Level *
Schalleistungspegel *	$L_{WA} = 91 \text{ dB(A)}$ $K_{pA} = 3 \text{ dB}$	Sound Power Level *
Hand-Arm Vibration	$a_h = 11,64 \text{ m/s}^2$ $K = 1,5 \text{ m/s}^2$	Hand-Arm Vibration
Akku (nicht enthalten)	2,0 Ah (4,0 oder 5,0 Ah optional)	Battery (not included)
Nennspannung	18 V 	Rated Voltage

* Geräusch- und Schwingungsbelastungen können im Gebrauch je nach Benutzungsweise des Gerätes von den angegebenen Werten abweichen.

* Sound and vibration emissions may differ from the declared values during use depending on the ways in which the tool is used.



Afin d'éviter un mauvais fonctionnement, des dommages, des effets néfastes sur la santé, veuillez respecter les instructions suivantes et les consignes générales de sécurité ci-joint:

- S'il vous plaît lire attentivement ces instructions et utiliser l'appareil en suivant ces instructions.
- Utiliser lors de l'utilisation de l'équipement de sécurité toujours approprié, y compris des lunettes de sécurité et protection de l'ouïe. Si l'utilisation de l'appareil devient inconfortable, arrêtez immédiatement et révisez votre manière dont vous l'utilisez.
- Eliminer les matériaux d'emballage mis au rebut, ou de garder ce hors de portée des enfants. Il ya danger d'asphyxie!
- Les personnes ayant des capacités physiques, sensorielles ou mentales limitées ne sont pas autorisés à utiliser l'appareil, sinon sous contrôle, et après avoir reçu les instructions de la personne responsable de leur sécurité.
- Les chargeurs de batterie sont pour un usage intérieur seulement. Assurez-vous que la source d'alimentation et le chargeur soient protégés de l'humidité en permanence.
- La pompe n'est pas conçue pour gonfler les pneus de camions et de tracteurs, pneus grands de voitures ou autres objets de grand volume. La pompe est conçue pour un usage domestique et non pour un usage commercial. Utiliser pour ces articles en complément une pompe à volume qui peut fournir le débit d'air nécessaire.
- Faire attention que pendant l'utilisation prolongée la pompe à air comprimé à batterie ou les accessoires deviennent chauds. Persiste risque de brûlures!
- Ne pointez jamais la prise d'air contre les personnes et les animaux, comme la pompe à air comprimé produit de l'air à haute pression.





Consignes de sécurité

- Ne laissez pas de liquides, de la saleté ou du sable pénétrer dans l'unité.
- Veiller à ce que les domaines de ventilation de la pompe restent libres, afin d'éviter une surchauffe du moteur.
- Ne pas exposer la pompe à des températures élevées, à de fortes vibrations ou à l'humidité.
- Une haute pression peut faire exploser l'objet gonflable. Contrôler et surveiller la pression et par conséquent l'objet pendant le gonflage.
- La pression indiquée du manomètre indique des valeurs de référence. Révérifier la pression avec un baromètre calibré.
- Ne pas démonter la pompe à air comprimé à batterie, et ne pas chercher de la réparer. La pompe ne contient aucune pièce remplaçable ou réparable par l'utilisateur.
- Retirez pendant qu'elle n'est pas utilisée, l'entretien et le nettoyage ou pendant le remplacement des accessoires la batterie de la pompe.
- Vérifiez régulièrement que les écrous, boulons et autres dispositifs de fixation soient bien serrés et resserrés-les si nécessaire.

Consignes de sécurité supplémentaires relatives aux batteries et chargeurs

Important: Les batteries au lithium représentées en cas d'utilisation, stockage et recharge pas conforme danger d'incendie, des brûlures et d'explosion.

Utiliser correctement le chargeur de batterie

- Reportez-vous à la section du présent manuel traitant de l'utilisation du chargeur de batterie avant de commencer à charger la batterie.
- N'utilisez pas le chargeur pour d'autres batteries que celles fournies. Maintenez le chargeur propre car les objets étrangers et la saleté peuvent entraîner un court-circuit ou boucher les



Consignes de sécurité

orifices de ventilation. Le non-respect de ces consignes peut amener l'appareil à surchauffer ou à prendre feu.

- Laissez les batteries refroidir 15 minutes après toute recharge ou utilisation prolongée. Le non-respect de ces consignes peut amener l'appareil à surchauffer ou à prendre feu.
- N'ouvrez pas, ne désassemblez pas, n'écrasez pas, ne chauffez pas à plus de 60°C et ne brûlez pas les batteries. Ne jetez pas les batteries au feu.
- N'utilisez que les batteries spécialement conçues pour l'outil. Utiliser un autre type de batterie peut engendrer un risque de blessure et d'incendie.
- Rechargez les batteries au lithium uniquement avec le chargeur fourni ou avec un chargeur conçu spécifiquement pour votre produit. Utilisez uniquement les batteries au lithium fournies avec le produit ou des autres batteries conçues spécifiquement pour être compatibles.
- Si le cordon électrique est endommagé, il doit être remplacé par le fournisseur, un centre agréé de réparation ou un technicien qualifié pour éviter tout risque avant l'utilisation.
- L'appareil est conçu pour une utilisation jusqu'à 2000 m au-dessus du niveau de la mer.
- Gardez les batteries hors de portée des enfants.
- Lorsqu'elles ne sont pas utilisées, les batteries doivent être rangées dans un endroit sec proche de la température ambiante (20 °C).
- Assurez-vous que les batteries ne peuvent pas se court-circuiter accidentellement pendant la période de rangement. Gardez les batteries propres. Les corps étrangers ou la saleté peuvent causer un court-circuit. Gardez loin de tout objet métallique, par exemple trombones, pièces, clés, clous et vis. Court-circuiter les bornes d'une batterie peut causer des brûlures et un incendie.
- Rechargez les batteries uniquement avec le chargeur indiqué par le fabricant. Un chargeur fonctionnant avec un type de



Consignes de sécurité

batterie peut ne pas fonctionner avec un autre et engendrer un risque d'incendie.

- Laissez réparer votre machine par un personnel qualifié et seulement avec des pièces de rechange d'origine. Que ceci garanti la sécurité.



Batteries n'appartiennent pas à la poubelle.

Vous pouvez le charger de nouveau à nous
Envoyer ou livrer dans les magasins locaux ou
des points de collecte des piles.





Si prega di seguire le seguenti istruzioni al fine di evitare malfunzionamenti, danni e problemi alla salute e le istruzioni generali di sicurezza allegata:

- Si prega di leggere attentamente queste istruzioni e di utilizzare l'apparecchio in base a queste istruzioni.
- Quando si usa il trapano, utilizzare attrezzature di sicurezza, tra occhiali di sicurezza o schermi, cuffie antirumore e indumenti protettivi compresi i guanti di sicurezza. Indossare protezione respiratoria adatti per il lavoro svolto. Se si opera lo strumento provoca disagio in qualsiasi modo, fermarsi immediatamente e rivedere il metodo di utilizzo.
- Smaltimento di materiale da imballaggio scartati, o tenere questo fuori dalla portata dei bambini. C'è pericolo di soffocamento!
- Persone con ridotte capacità fisiche, sensoriali o mentali non possono utilizzare il dispositivo meno che non siano sotto la supervisione di un supervisore / supervisionato e istruito un supervisore.
- I caricabatteria sono solo per uso interno. Assicurarsi che l'alimentatore e il caricabatteria sono protetti contro le intemperie / umidità.
- Non lasciare utilizzare la pompa ad aria compressa a batteria a bambini o a persone che necessitano di supervisione.
- La pompa non è stata progettata per gonfiare pneumatici di camion e di trattore, pneumatici grandi di auto o per altri oggetti di grande volume. La pompa è adatta solo per un uso domestico e non per uso professionale. Utilizzare per questi articoli come aggiunta una pompa a volume che può fornire il flusso d'aria necessario.





- Prestare attenzione che durante l'uso prolungato la pompa ad aria compressa a batterie o gli accessori si riscaldano. Persiste pericolo di ustioni!
- Non puntare mai la presa d'aria contro persone e animali, in quanto la pompa ad aria compressa produce aria ad alta pressione.
- Evitare che liquidi, sporcizia o sabbia penetrino nell'apparecchio.
- Non esporre la pompa a temperature elevate, forti vibrazioni o umidità.
- Una pressione elevata può far esplodere l'oggetto gonfiabile. Controllare e monitorare la pressione e quindi il l'oggetto durante il gonfiaggio.
- La pressione indicata dal manometro riporta valori di riferimento. Ricontrollare la pressione con un barometro calibrato.
- Non smontare la pompa ad aria compressa a batteria e non tentare di ripararla. La pompa non contiene parti sostituibili o riparabili da parte dell'utente.
- Rimuovere durante il non utilizzo, la manutenzione e la pulizia o la sostituzione di accessori la batteria dalla pompa.
- Portare l'utensile da personale qualificato di riparazione per la manutenzione utilizzando esclusivamente pezzi di ricambio originali. Questo farà sì che la sicurezza dello strumento di potere è mantenuto.

Ulteriori istruzioni di sicurezza per batteria e caricabatteria

ATTENZIONE: Le batterie agli ioni di litio rappresentano in caso di uso, stoccaggio e ricarica improprio pericolo di incendio, ustioni e esplosioni.

Utilizzare correttamente il caricabatterie

- Consultare la sezione di questo manuale relativa all'uso del caricabatteria prima di tentare di caricare la batteria.



Informazioni sulla sicurezza

- Se il cavo di alimentazione è danneggiato, esso deve essere sostituito dal produttore, dal centro d'assistenza autorizzato o da personale qualificato prima di poterlo riutilizzare.
- Il dispositivo è progettato per l'utilizzo fino a 2000 m al di sopra del livello del mare.
- NON tentare di utilizzare il caricabatterie con batterie diverse da quelle in dotazione. Tenere il caricabatterie pulito; corpi estranei o sporczia possono causare un corto o un blocco delle prese d'aria. Il mancato rispetto di queste istruzioni può causare un surriscaldamento o incendio.
- Utilizzare solo batterie agli ioni di litio fornite con il prodotto o specificamente progettate e compatibili.
- Lasciare raffreddare le batterie per 15 minuti dopo la carica o l'uso intensivo. Il mancato rispetto di queste istruzioni può causare un surriscaldamento o incendio.
- Assicurarsi che i contatti della batteria non possono accidentalmente causare un corto durante lo stoccaggio. Mantenere le batterie pulite. Corpi estranei o sporco potrebbero causare un cortocircuito. Tenere lontano da altri oggetti metallici, ad esempio graffette, monete, chiavi, chiodi e viti. Un eventuale cortocircuito può causare lesioni e incendio.
- Tenere la batteria fuori dalla portata dei bambini.
- Quando non in uso le batterie devono essere conservate a temperatura ambiente (circa 20° C).
- Non aprire, smontare, schiacciare, riscaldare oltre 60° C o bruciare batterie. Non gettare nel fuoco o simili.
- Caricare le batterie solo con il caricabatterie specificato dal produttore. Persiste pericolo d'incendio se un caricabatteria, adatto ad un certo tipo di batteria viene utilizzato per un tipo diverso.
- Utilizzare solo le batterie fornite per l'utensili elettrici. L'uso di altre batterie può causare lesioni e incendi.
- Se non si utilizza correttamente può perdere liquido dalla batteria. Evitare il contatto. Sciacquare con acqua se si ha



Informazioni sulla sicurezza

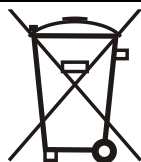
contato. Se il liquido entra negli occhi, chiedere in aggiunta aiuto medico. La fuoriuscita di liquido della batteria può causare irritazioni cutanee o ustioni.

- Lasciate riparare la macchina solo da personale qualificato e solo con pezzi di ricambio originali. Questo assicura che la sicurezza dell'elettrooutensile viene mantenuta.



Le batterie non appartengono nella spazzatura.

È possibile ricaricarla di nuovo a noi inviare o consegnare nei negozi locali o punti di raccolta delle pile.











EG-Konformitätserklärung
EC Declaration of Conformity



Wir, die **Westfalia Werkzeugcompany, Werkzeugstraße 1, D-58093 Hagen**,
We, the Westfalia Werkzeugcompany, Werkzeugstraße 1, D-58093 Hagen,

erklären in alleiniger Verantwortung, dass das Produkt
declare by our own responsibility that the product

18 Volt Akku Luft- und Volumen-Pumpe ALV18
18 Volt Battery Powered Air Volume Pump ALV18
Artikel Nr. 94 28 10
Article No. 94 28 10

den wesentlichen Schutzanforderungen genügt, die in den Europäischen Richtlinien und deren Änderungen festgelegt sind.
is according to the basic requirements, which are defined in the European Directives and their amendments.

2011/65/EU **Beschränkung der Verwendung bestimmter gefährlicher Stoffe in Elektro- und Elektronikgeräten (RoHS)**

2011/65/EU ***Restriction of the Use of certain hazardous Substances in electrical and electronic Equipment (RoHS)***

2014/30/EU **Elektromagnetische Verträglichkeit (EMV)**

2014/30/EU ***Electromagnetic Compatibility (EMC)***
EN 55014-1:2006+A1+A2, EN 55014-2:1997+AC+A1+A2

2006/42/EG **Maschinen**

2006/42/EC ***Machinery***
EN 62841-1:2015+AC, EN 1012-1:2010

Die technischen Unterlagen werden bei der QS der Westfalia Werkzeugcompany verwahrt.
The technical documentations are on file at the QA department of the Westfalia Werkzeug-company.

Hagen, den 23. Juni 2020
Hagen, 23th of June, 2020

Thomas Klingbeil,
Qualitätsbeauftragter / QA Representative



 **Deutschland**

Westfalia

Werkzeugstraße 1
D-58093 Hagen

Telefon: (0180) 5 30 31 32

Telefax: (0180) 5 30 31 30

Internet: www.westfalia.de

 **Österreich**

Westfalia

Moosham 31
A-4943 Geinberg OÖ

Telefon: (07723) 4 27 59 54

Telefax: (07723) 4 27 59 23

Internet: www.westfalia-versand.at

 **Schweiz**

Westfalia

Wydenhof 3a
CH-3422 Kirchberg (BE)

Telefon: (034) 4 13 80 00

Telefax: (034) 4 13 80 01

Internet: www.westfalia-versand.ch



Werter Kunde,

bitte helfen Sie mit, Abfall zu vermeiden.

Sollten Sie sich einmal von diesem Artikel trennen wollen, so bedenken Sie bitte, dass viele seiner Komponenten aus wertvollen Rohstoffen bestehen und wiederverwertet werden können.

Entsorgen Sie ihn daher nicht in die Mülltonne, sondern führen Sie ihn bitte Ihrer Sammelstelle für Elektroaltgeräte zu.

Dear Customer,

Please help avoid waste materials.

If you at some point intend to dispose of this article, then please keep in mind that many of its components consist of valuable materials, which can be recycled.

Please do not discharge it in the rubbish bin, but check with your local council for recycling facilities in your area.

