



## **Originalanleitung**

### **Li-Ionen Akku-Regenfasspumpe mit Teleskop-Saugrohr**

Artikel Nr. 93 73 73



## **Original Instructions**

### **Li-Ion Battery Rain Barrel Pump with Telescopic Suction Tube**

Article No. 93 73 73





## Sehr geehrte Damen und Herren

Bedienungsanleitungen enthalten wichtige Hinweise für den Umgang mit Ihrem neuen Gerät. Sie ermöglichen Ihnen, alle Funktionen zu nutzen, und sie helfen Ihnen, Missverständnisse zu vermeiden und Schäden vorzubeugen.

Bitte nehmen Sie sich die Zeit, diese Bedienungsanleitung in Ruhe durchzulesen und bewahren Sie diese für späteres Nachlesen gut auf.

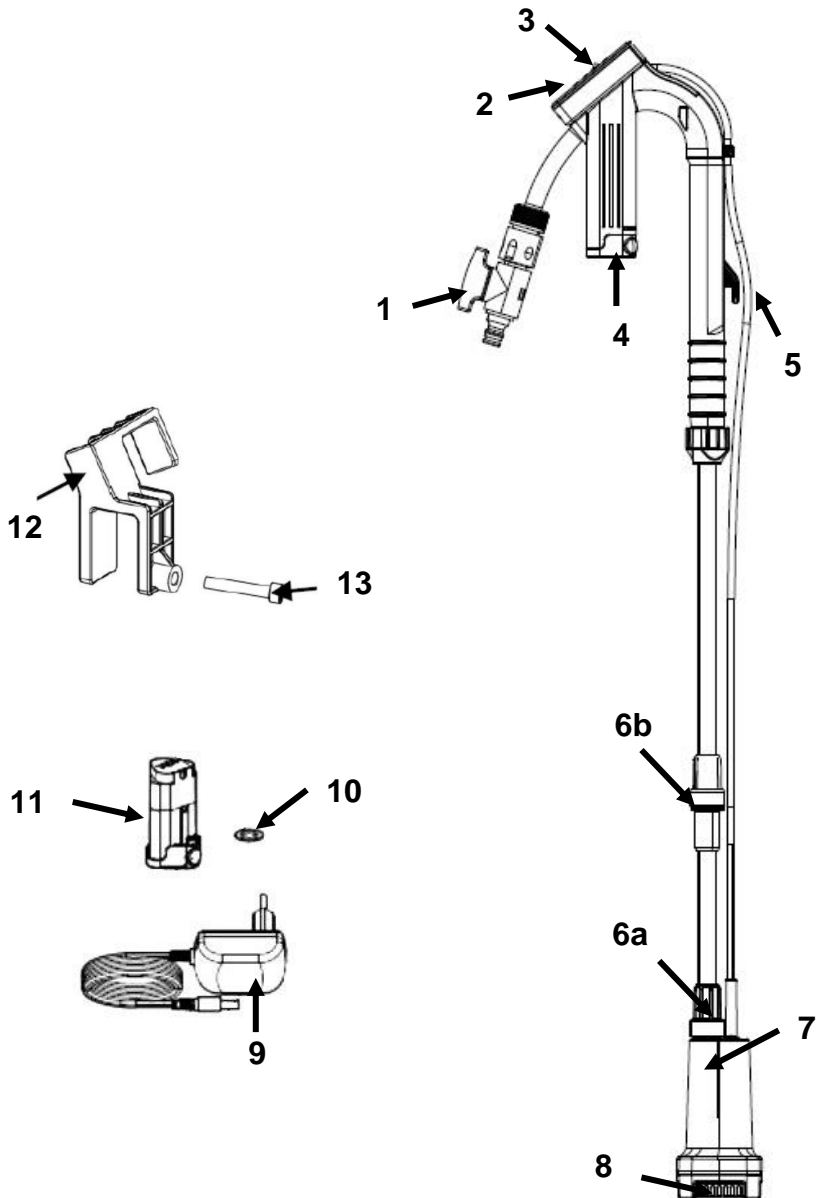


## Dear Customers

Instruction manuals provide valuable hints for using your new device. They enable you to use all functions, and they help you avoid misunderstandings and prevent damage.

Please take the time to read this manual carefully and keep it for future reference.

	<p><b>Batterien gehören nicht in den Hausmüll.</b> Sie können sie kostenlos an uns zurück- senden oder bei örtlichen Geschäften oder Batterie- sammelstellen abgeben.</p> <p><b>Batteries do not belong in the household garbage.</b> For battery disposal please check with your local council.</p> <p><b>Batteries n'appartiennent pas à la poubelle.</b> Vous pouvez le charger de nouveau à nous Envoyer ou livrer dans les magasins locaux ou des points de collecte des piles.</p> <p><b>Le batterie non appartengono nella spazzatura.</b> È possibile caricarla di nuovo a noi inviare o consegnare nei negozi locali o punti di raccolta delle pile.</p>	
--	---	--





## Übersicht | Overview



<b>1</b>	Absperrhahn	Shut-off Valve
<b>2</b>	EIN/AUS-Schalter	ON/OFF Switch
<b>3</b>	Batteriezustandsanzeige (LEDs)	Battery Charge Indicator (LEDs)
<b>4</b>	Batteriefach	Battery Compartment
<b>5</b>	Kabel	Cord
<b>6a</b>	Schraubverschluss	Nut
<b>6b</b>	Teleskopverschraubung	Telescopic Nut
<b>7</b>	Pumpengehäuse	Pump Housing
<b>8</b>	Filterabdeckung/ Ansaugöffnung	Filter Cover/ Suction Opening
<b>9</b>	Ladegerät	Battery Charger
<b>10</b>	Dichtung	Sealing Washer
<b>11</b>	Akku	Battery
<b>12</b>	Klammer	Clamp
<b>13</b>	Befestigungsschraube	Tightening Screw



## Übersicht | Overview



Sicherheitshinweise .....	Seite	2
Bestimmungsgemäßer Gebrauch .....	Seite	11
Vor der ersten Benutzung .....	Seite	11
Aufladen des Akkus .....	Seite	11
Zusammenbau .....	Seite	12
Benutzung .....	Seite	12
Benutzung der Klammer .....	Seite	13
Batteriezustandsanzeige .....	Seite	13
Wartung, Reinigung, Lagerung und Transport .....	Seite	14
Technische Daten .....	Seite	15



## Table of Contents

Safety Notes .....	Page	5
Intended Use .....	Page	16
Before first Use .....	Page	16
Charging the Battery .....	Page	16
Assembly .....	Page	17
Operation .....	Page	17
Using the Clamp .....	Page	18
Battery Capacity Indicator .....	Page	18
Maintenance, Cleaning, Storing and Transport .....	Page	19
Technical Data .....	Page	20



## Sicherheitshinweise



**Beachten Sie bitte zur Vermeidung von Fehlfunktionen, Schäden und gesundheitlichen Beeinträchtigungen die folgenden Hinweise:**

- Überzeugen Sie sich, dass die Netzspannung mit den Angaben auf dem Typenschild des Ladegerätes übereinstimmt.
- Die Pumpe kann von Kindern ab 8 Jahren und darüber sowie von Personen mit verringerten physischen sensorischen oder mentalen Fähigkeiten oder Mangel an Erfahrung und Wissen benutzt werden, wenn sie beaufsichtigt oder bezüglich des sicheren Gebrauchs des Gerätes unterwiesen wurden und die daraus resultierenden Gefahren verstehen. Reinigung und Benutzerwartung dürfen nicht von Kindern ohne Beaufsichtigung durchgeführt werden.
- Bewahren Sie die Pumpe für Kinder unerreichbar auf. Das Gerät ist kein Spielzeug. Lassen Sie Kinder nicht mit dem Gerät spielen.
- Benutzen Sie das Gerät nur für den dafür vorgesehenen Verwendungszweck. Das Gerät ist nur für den Hausgebrauch und nicht für kommerzielle oder gewerbliche Zwecke bestimmt.
- Es dürfen sich keine Personen oder Tiere im Wasser aufhalten, wenn die Pumpe im Betrieb ist.
- Achtung! Verunreinigung der abzapfenden Flüssigkeit kann durch Austreten von Schmiermitteln auftreten.
- Die Pumpe ist als Klarwassertauchpumpe konzipiert. Sie ist nicht zur Förderung von Salzwasser, ätzenden, leicht brennbaren oder explosiven Stoffen (z. B. Benzin, Petroleum, Nitroverdünnung), Fäkalien, Ölen, Heizöl oder Lebensmitteln geeignet.
- Fördern Sie keine festen Gegenstände mit dieser Pumpe. Kies, Sand oder ähnliches Material können die Pumpe beschädigen.
- Die Temperatur des zu fördernden Wassers darf max. 35° C betragen.



## Sicherheitshinweise

- Betreiben Sie die Pumpe nicht längere Zeit unbeaufsichtigt.
- Das Kabel darf nicht ausgetauscht oder repariert werden und es dürfen auch keine Veränderungen an dem Kabel vorgenommen werden, wie Schaltereinbau oder ähnliches.
- Klemmen oder knicken Sie das Kabel nicht. Halten Sie es von heißen Oberflächen fern.
- Benutzen Sie das Kabel nicht zum Transportieren der Pumpe.
- Hängen Sie die Pumpe bei Nichtgebrauch keinesfalls an dem Kabel auf.
- Schützen Sie die Pumpe vor Frost.
- Schützen Sie die Pumpe vor Trockenlauf. Die Pumpe muss im Betrieb ständig unter Wasser eingetaucht sein.
- Ziehen Sie den Akku heraus, bevor Sie die Pumpe reinigen oder längere Zeit nicht benutzen.
- Falls an der Pumpe selbst oder am Kabel Schäden auftreten, benutzen Sie diese nicht mehr und lassen Sie den Schaden durch einen Fachmann instandsetzen oder wenden Sie sich an die Westfalia Kundenbetreuung. Zerlegen Sie die Pumpe nicht und unternehmen Sie keine eigenen Reparaturversuche.
- Das Ladegerät ist nur für den Akku dieser Pumpe bestimmt. Laden Sie keine anderen Geräte mit diesem Ladegerät. Laden Sie den Akku nicht mit anderen Ladegeräten.
- Ziehen Sie bei Nichtbenutzung das Ladegerät aus der Steckdose.
- Behandeln Sie die Pumpe mit Umsicht. Lassen Sie die Pumpe nicht fallen und setzen Sie die Pumpe weder Druck, anderen mechanischen Belastungen oder extremer Hitze oder Kälte aus.
- Lagern Sie den Akku, das Ladegerät und die Pumpe an einem kühlen und trockenen Ort im Innenbereich.
- Schützen Sie Akku und Ladegerät vor Feuchtigkeit. Betreiben Sie das Ladegerät nicht im Freien.



## **Sicherheitshinweise**

- Laden, betreiben und lagern Sie den Akku nur bei Umgebungstemperaturen zwischen 10° C und 35° C.
- Das Gerät ist für den Einsatz bis 2000 m über Meereshöhe ausgelegt.
- Achtung Unfallgefahr! Schließen Sie den Akku nicht kurz, setzen Sie ihn niemals Nässe aus und bewahren Sie ihn nicht zusammen mit Metallgegenständen auf, die die Kontakte kurzschließen könnten. Der Akku könnte sich stark erhitzen, brennen oder explodieren.





## Safety Notes



**Please note the following safety notes to avoid malfunctions, damage or physical injury:**

- Make sure the operating voltage stated on the type label of the charger corresponds to the power mains available in your area.
- This device may be used by children from the age of 8 years, as well as by people of reduced physical, sensory or mental capabilities or lacking in experience and knowledge, provided they are supervised or have been instructed with regard to the safe use of the device and understand the possible resulting dangers. Cleaning and user maintenance must not be carried out by children without supervision.
- Keep out of the reach of children. The device is not a toy. Do not let children play with it.
- Only use the device for its intended purpose. This product is only intended for domestic use and not for commercial or industrial purposes.
- Persons and animals must not stand in the water during operation of the pump!
- Attention! Pollution of the liquid could occur due to leakage of lubricants.
- The pump has been designed for pumping clear water. The pump is not intended for delivering salt water, corrosive, easily flammable or explosive liquids (e.g. petrol, paraffin, thinners), faeces, oil, heating oil or foodstuffs.
- Do not use the pump to deliver solids. Gravel, sand or the like may damage the pump.
- Make sure that the temperature of the water to be delivered must not exceed 35° C.
- Do not operate the pump unsupervised for long time.
- Do not replace the cord and do not repair it. It is not allowed to modify the cord by installing a switch or similar.
- Do not pinch or crimp the cord in any way. Keep the cord away from hot surfaces.



## Safety Notes

- Do not use the cord to carry or transport the pump.
- If not in use, do not hang up the pump on its cord.
- Protect the pump from frost.
- Do not allow the pump to run dry. During operation always keep the pump completely immersed in water.
- Remove the battery from the pump if you clean or do not use it for a long period of time.
- If the pump itself or the cord become damaged, do not operate the pump furthermore and have it repaired by a professional or contact the Westfalia customer service. Do not disassemble the unit or try to repair it yourself.
- The charger is designed for charging this device only. Do not charge other devices with this charger. Do not charge the battery of this device with other chargers.
- When not in use always unplug the charger.
- Take special care of the unit. Avoid dropping it onto any hard surface and do not expose it to pressure or any other form of mechanical stress. Keep the unit away from extreme heat or cold.
- Store the battery, the charger and the pump in a cool and dry place inside.
- Protect the battery and the charger from humidity. Do not operate the battery charger outdoors.
- Only charge, operate and store the battery at an ambient temperature between 10° C and 35° C.
- The unit is designed for operation in altitudes of up to 2000 m above sea level.
- Important Danger! Never short-circuit the battery or expose it to moisture. Do not store it together with any metal parts which could short-circuit the contacts. The battery could overheat, start burning or explode.



## Consignes de sécurité



**Veillez respecter les remarques suivantes pour éviter les dysfonctionnements, les dommages et les problèmes de santé:**

- Assurez-vous que la tension du secteur est conforme aux spécifications de la plaque signalétique du chargeur.
- La pompe peut être utilisée par les enfants âgés à partir de 8 ans et plus, ainsi que par les personnes dont les capacités physiques ou mentales sont réduites ou qui manquent d'expérience et de connaissances, si elles ont été supervisées ou instruites pour une utilisation sûre du dispositif et en comprendre les risques. Le nettoyage et la maintenance par l'utilisateur ne doivent pas être effectués par des enfants sans surveillance.
- Gardez la pompe hors de la portée des enfants. L'appareil n'est pas un jouet. Ne laissez pas les enfants jouer avec l'appareil.
- Utilisez l'appareil uniquement aux fins prévues. L'appareil est destiné à un usage domestique uniquement et non à un usage commercial.
- Il ne doit y avoir aucune personne ou aucun animal dans l'eau lorsque la pompe est en marche.
- Attention! Une fuite de lubrifiant peut entraîner une contamination du liquide à pomper.
- La pompe est conçue comme une pompe submersible pour eau claire. Il ne convient pas au pompage d'eau salée, de substances corrosives, inflammables ou explosives (par exemple essence, pétrole, diluant nitro), de matières fécales, d'huiles, de mazout ou d'aliments.
- Ne transportez pas d'objets solides avec cette pompe. Le gravier, le sable ou un matériau similaire peut endommager la pompe.
- La température de l'eau à pomper peut être max. 35° C.
- Ne faites pas fonctionner la pompe sans surveillance pendant de longues périodes.
- Le câble ne doit pas être remplacé ni réparé et aucune modification ne peut être apportée au câble, telle que l'installa-



## Consignes de sécurité

tion d'un commutateur ou autre.

- Ne pas épinglez ou plier le câble. Gardez-le loin des surfaces chaudes.
- N'utilisez pas le câble pour transporter la pompe.
- Ne pas suspendre la pompe sur le câble si elle n'est pas utilisée.
- Protégez la pompe contre le gel.
- Protégez la pompe contre la marche à sec. La pompe doit être immergée sous l'eau pendant le fonctionnement.
- Retirez la batterie avant de nettoyer la pompe ou de l'utiliser longtemps.
- Si la pompe elle-même ou le câble sont endommagés, ne l'utilisez plus et faites-les réparer par un spécialiste ou contactez le service clientèle de Westfalia. Ne démontez pas la pompe et n'essayez pas de réparer vous-même.
- Le chargeur est uniquement destiné à la batterie de cette pompe. Ne chargez pas d'autres appareils avec ce chargeur. Ne chargez pas la batterie avec d'autres chargeurs.
- Débranchez le chargeur de la prise lorsqu'il n'est pas utilisé.
- Manipulez la pompe avec soin. Ne laissez pas tomber la pompe et ne l'exposez pas à la pression, à d'autres charges mécaniques, à la chaleur ou au froid extrême.
- Rangez la batterie et la pompe dans un endroit frais et sec à l'intérieur.
- Protégez la batterie, le chargeur et la pompe de l'humidité. Ne faites pas fonctionner le chargeur à l'extérieur.
- Chargez, utilisez et stockez la batterie uniquement à des températures ambiantes comprises entre 10° C et 35° C.
- L'appareil est conçu pour une utilisation jusqu'à 2000 m d'altitude.
- Attention risque d'accident! Ne court-circuitez pas la batterie, ne l'exposez jamais à l'humidité et ne la stockez pas avec des objets métalliques pouvant provoquer un court-circuit dans les contacts. La batterie pourrait chauffer, brûler ou exploser.



## Informazioni sulla sicurezza



**Si prega di osservare le seguenti note per evitare malfunzionamenti, danni e danni alla salute:**

- Assicurarsi che la tensione di rete sia conforme alle specifiche riportate sulla targhetta del caricatore.
- La pompa può essere utilizzata da bambini superiore a 8 anni, nonché da persone con ridotte capacità fisiche sensoriali o mentali o dalla mancanza di esperienza e conoscenza, se sono stati supervisionati o istruiti sull'uso sicuro del dispositivo e comprendono i pericoli risultanti. La pulizia e la manutenzione dell'utente non devono essere eseguite da bambini senza supervisione.
- Tenere la pompa fuori dalla portata dei bambini. Il dispositivo non è un giocattolo. Non lasciare che i bambini giochino con il dispositivo.
- Utilizzare il dispositivo solo per lo scopo previsto. Il dispositivo è destinato esclusivamente all'uso domestico e non commerciale o commerciale.
- Non ci devono essere persone o animali nell'acqua quando la pompa è in funzione.
- Attenzione! La contaminazione del liquido da pompare può verificarsi a causa di perdite di lubrificante.
- La pompa è progettata come pompa sommergibile per acqua pulita. Non è adatto a pompare acqua salata, sostanze corrosive, infiammabili o esplosive (ad es. Benzina, petrolio, diluente nitro), feci, oli, olio combustibile o alimenti.
- Non trasportare oggetti solidi con questa pompa. Ghiaia, sabbia o materiale simile possono danneggiare la pompa.
- La temperatura dell'acqua da pompare può essere max. 35 ° C.
- Non azionare la pompa incustodita per lunghi periodi di tempo.
- Il cavo non deve essere sostituito o riparato e non è possibile apportare modifiche al cavo, ad esempio installazione di interruttori o simili.



## Informazioni sulla sicurezza

- Non bloccare o piegare il cavo. Tenerlo lontano da superfici calde.
- Non utilizzare il cavo per trasportare la pompa.
- Non appendere mai la pompa con il cavo quando non è in uso.
- Proteggere la pompa dal gelo.
- Proteggere la pompa dal funzionamento a secco. La pompa deve essere immersa sott'acqua durante il funzionamento.
- Rimuovere la batteria prima di pulire la pompa o utilizzarla per un lungo periodo.
- Se si verificano danni alla pompa stessa o al cavo, non utilizzarlo più e fare riparare il danno da uno specialista o contattare il servizio clienti Westfalia. Non smontare la pompa e non tentare di ripararla.
- Il caricabatterie è destinato esclusivamente alla batteria di questa pompa. Non caricare altri dispositivi con questo caricabatterie. Non caricare la batteria con altri caricabatterie.
- Scollegare il caricabatterie dalla presa quando non in uso.
- Maneggiare la pompa con cura. Non far cadere la pompa e non esporre la pompa a pressione, altri carichi meccanici o calore estremo o freddo.
- Conservare la batteria, il caricabatterie e la pompa in un luogo fresco e asciutto al chiuso.
- Proteggere la batteria e il caricabatterie dall'umidità. Non utilizzare il caricabatterie all'aperto.
- Caricare, utilizzare e conservare la batteria solo a temperature ambiente comprese tra 10° C e 35° C.
- Il dispositivo è progettato per l'uso fino a 2000 m sopra il livello del mare.
- Attenzione rischio di incidente! Non cortocircuitare la batteria, non esporla mai a umidità o conservarla con oggetti metallici che potrebbero cortocircuitare i contatti. La batteria potrebbe surriscaldarsi, bruciarsi o esplodere.



## Gebrauch

### Bestimmungsgemäßer Gebrauch

- Die Regenfasspumpe ist als Klarwassertauchpumpe konzipiert.
- Die Regenfasspumpe ist zur Förderung von Wasser aus einer Regentonne bzw. einem Regensammelbehälter bestimmt. Sie ist besonders zur Gartenbewässerung geeignet.
- Sie ist nicht zur Förderung von Salzwasser, ätzenden, leicht brennbaren oder explosiven Stoffen (z. B. Benzin, Petroleum, Nitroverdünnung), Fäkalien, Ölen, Heizöl oder Lebensmitteln geeignet.
- Die Pumpe ist nicht für die Verwendung im industriellen Einsatz geeignet.
- Die Pumpe ist nicht für den Dauerbetrieb z. B. für Wasserläufe im Gartenteich etc. geeignet.
- Beachten Sie, dass in dem Gerät Schmiermittel eingesetzt werden, die unter Umständen durch Auslaufen Verschmutzungen verursachen können. Setzen Sie die Pumpe nicht in Gartenteichen mit Fischbestand oder wertvollen Pflanzen ein.
- Zur bestimmungsgemäßen Verwendung gehört auch das Einhalten der Anleitung. Jede darüber hinausgehende Verwendung (andere Medien, Gewaltanwendung) oder eigenmächtige Veränderung (Umbau, kein Original-Zubehör) können Gefahren auslösen und gelten als nicht bestimmungsgemäß.

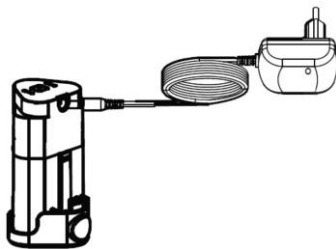
### Vor der ersten Benutzung

Nehmen Sie die Regenfasspumpe aus der Verpackung und überprüfen Sie alle Teile auf Transportschäden. Halten Sie die Verpackungsmaterialien von Kleinkindern fern. Es besteht Erstickungsgefahr!

### Aufladen des Akkus

Laden Sie den Akku vor dem ersten Gebrauch einmal vollständig auf.

1. Verbinden Sie das Ladegerät (9) mit einer Steckdose. Die LED leuchtet grün auf und zeigt an, dass Spannung anliegt.
2. Verbinden Sie den Akku (11) mit dem Ladegerät. Die LED leuchtet nun rot auf und zeigt an, dass der Ladevorgang läuft.





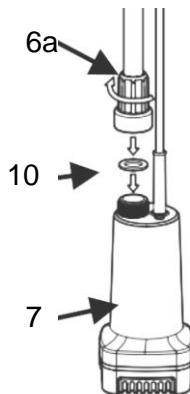
## Gebrauch

Vor der ersten Verwendung sollte der Akku ca. 5 Stunden geladen werden. Wenn der Akku geladen ist, leuchtet die LED grün auf.

3. Trennen Sie nach dem Ladevorgang das Ladegerät vom Stromkreis und nehmen Sie den Akku aus dem Ladegerät.

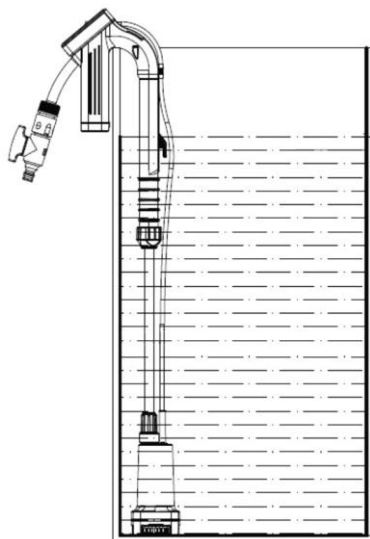
### Zusammenbau

1. Überprüfen Sie die Pumpe und den Akku vor jedem Betrieb auf Beschädigungen. Eine defekte Pumpe darf nicht verwendet werden.
2. Legen Sie die Dichtung (10) auf das Pumpengehäuse (7) und schrauben Sie den Schraubverschluss (6a) an das Pumpengehäuse.
3. Stecken Sie bei Bedarf den Bewässerungsschlauch (nicht im Lieferumfang enthalten), der zum Abpumpen verwendet werden soll, fest auf den Anschluss am Absperrhahn (1).
4. Bei Bedarf schrauben Sie das Teleskop-Saugrohr locker und ziehen Sie das Saugrohr auf die gewünschte Länge aus. Schrauben Sie das Saugrohr danach wieder fest.



### Benutzung

1. Stellen Sie die Pumpe auf einen ebenen Untergrund ins Wasser. Achten Sie während des Betriebs immer auf einen festen Stand der Pumpe. Beachten Sie die maximal zulässige Eintauchtiefe der Pumpe. Achten Sie immer darauf, dass die Ansaugöffnung (8) im Betrieb nicht blockiert oder verstopft ist. Stellen Sie die Pumpe ggf. auf einen Ziegelstein oder ähnliches.
2. Verlegen Sie den Bewässerungsschlauch zum Bewässern der Pflanzen. Beachten Sie die max. mögliche Förderhöhe.
3. Öffnen Sie den Absperrhahn (1).

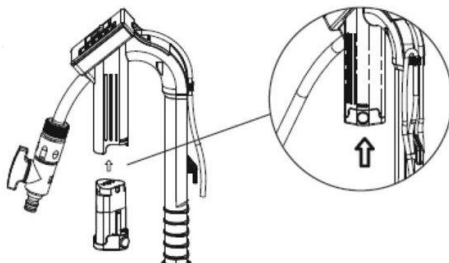






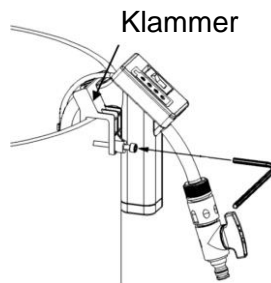
## Gebrauch

- Stecken Sie den Akku (11) in das Batteriefach (4). Zum Einschalten der Pumpe, drücken Sie den EIN/AUS-Schalter (2) in Richtung **I**. Zum Ausschalten der Pumpe drücken Sie den Schalter (2) in Richtung **O**.
- Bei Nichtgebrauch nehmen Sie den Akku aus dem Batteriefach heraus. Drücken Sie dabei fest auf die Entriegelungstaste und ziehen Sie den Akku gerade nach unten.
  - Stellen Sie sicher, dass Wasser und Feuchtigkeit niemals an die Steuereinheit gelangen können.
  - Achten Sie darauf, dass keine Partikel größer als ca. 1 mm angesaugt werden.
  - Ziehen Sie die Pumpe niemals am Kabel hoch.
  - Vermeiden Sie unbedingt das Trockenlaufen der Pumpe! Trockenlauf ist der Betrieb der Pumpe ohne Wasser im Pumpengehäuse.



### Benutzung der Klammer

- Befestigen Sie bei Bedarf die Pumpe mithilfe der beigefügten Klammer an dem Regenfass.
- Ziehen Sie die Befestigungsschraube (13) mit einem Sechskantschlüssel (Größe 5) fest. Die Klammer sichert die Pumpe vor dem Umkippen.



### Batteriezustandsanzeige

Die leuchtenden LEDs zeigen die Batteriekapazität an.

<b>LEDs</b>	4	3	2	1
<b>Kapazität</b>	100 %	75 %	50 %	25 %

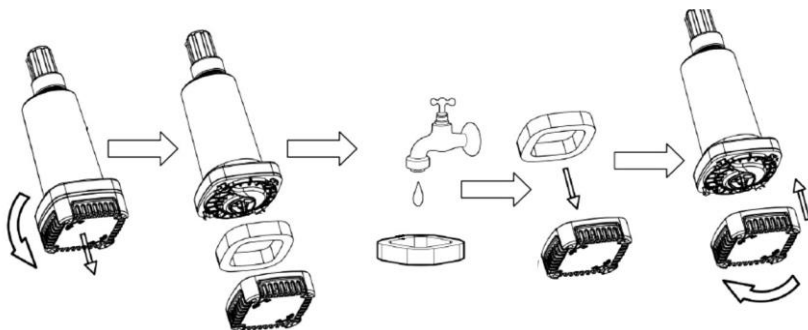
Wenn die vierte und letzte LED erlischt, stoppt die Pumpe. Schalten Sie die Pumpe aus. Nehmen Sie den Akku aus dem Gerät und laden Sie ihn wieder auf.



## Gebrauch

### Wartung, Reinigung, Lagerung und Transport

- Nehmen Sie den Akku aus dem Batteriefach heraus, bevor Sie Wartungs- und Reinigungsarbeiten vornehmen.
- Reinigen Sie das Gehäuse nur mit einem leicht befeuchteten Tuch. Meiden Sie zum Schutz der Oberflächen die Verwendung von metallischen oder scharfen Gegenständen. Benutzen Sie keine aggressiven Reinigungssubstanzen.
- Die Pumpe enthält keine von Ihnen zu wartenden Teile. Zerlegen Sie die Pumpe nicht und unternehmen Sie keine eigenen Reparaturversuche. Reparaturen dürfen nur vom Fachmann erfolgen.
- Die Pumpe ist bis auf eine gelegentliche Reinigung der Gehäuseoberfläche und des Filters wartungsfrei. Zur Reinigung des Filters drehen Sie die Filterabdeckung (8) gegen den Uhrzeigersinn. Reinigen Sie den Filter mit klarem Wasser und setzen Sie den Filter wieder ein.



- Halten Sie die Ansaugöffnung frei von Verschmutzungen, um ein Verstopfen zu vermeiden. Beachten Sie, dass Sand oder Schlammteile bzw. Schwebstoffe im Pumpwasser die Pumpleistung stark beeinträchtigen können.
- Tragen, ziehen oder lagern Sie die Pumpe niemals am Kabel.
- Lagern Sie die Pumpe an einem trockenen, vor Staub, Schmutz und Frost gesicherten Ort. Lagern Sie das Gerät außerhalb der Reichweite von Kindern.



## Technische Daten

Nennspannung	12 V DC ===
Nennleistung	50 W
Schutzklasse	III
Schutzgrad Steuereinheit	IPX4
Schutzgrad Pumpe	IPX8
Wasserhahnanschluss	G3/4“
Schlauchdurchmesser	17 mm
Pumpleistung	Q <sub>max.</sub> 1500 l/h
Förderhöhe	H <sub>max.</sub> 11 m
Eintauchtiefe	max. 1 m
Partikelgröße	max. 1 mm
Flüssigkeitstemperatur	max. 35° C
Betriebsdauer ca.	30 Min.
Abmessungen ca.	280 x 80 x 107 mm
Gewicht ca.	1,4 kg

### Akkutyp

Li-Ion

Spannung	11,1 V ===
Nennkapazität	2000 mAh
Energie	22,2 Wh
Ladedauer ca.	5 h

### Ladegerät

Eingang	100 – 240 V~ 50/60 Hz
Ausgang	13,5 V === 0.4 A
Schutzklasse	II



## Using

### Intended Use

- The rain barrel pump is designed for pumping clear water only.
- The rain barrel pump is intended for pumping water from a rainwater butt or rainwater collecting tank. It is particularly suitable for watering plants in the garden.
- It is not intended for delivering salt water, corrosive, easily flammable or explosive liquids (e.g. petrol, paraffin, thinners, etc.), faeces, oil, heating oil or foodstuffs.
- This pump is not intended for commercial or industrial purposes.
- The pump is not suitable for continuous operation, e.g. for watercourses in garden ponds.
- Please note that the lubricants used in the pump may escape and cause contamination. Do not use the pump in garden ponds with fish stocks or valuable plants.
- The intended use also includes an operation following the operating instructions. Any use beyond these parameters (different media, applying force) or any changes (reconstruction, no original accessory) can lead to serious risks and is regarded as use that is contrary to the intended purpose.

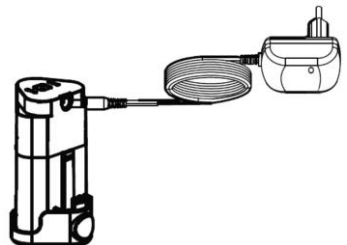
### Before first Use

Unpack the rain barrel pump and check all parts for any damage in transit. Keep packaging materials out of reach of children. There is risk of suffocation!

### Charging the Battery

Before using the pump for the first time, fully charge the battery.

1. Connect the battery charger (9) with a wall socket. The LED lights up green to indicate that power is on.
2. Connect the battery (11) with the battery charger. The LED light up red to indicate that the battery is charged.





## Using

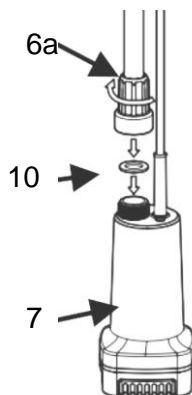
Charge the battery for approx. 8 hours. Afterwards you can charge the battery for approx. 6 hours.

When the battery is fully charged, the LED lights up green.

3. After charging process, disconnect the charger from the unit and unplug from mains.

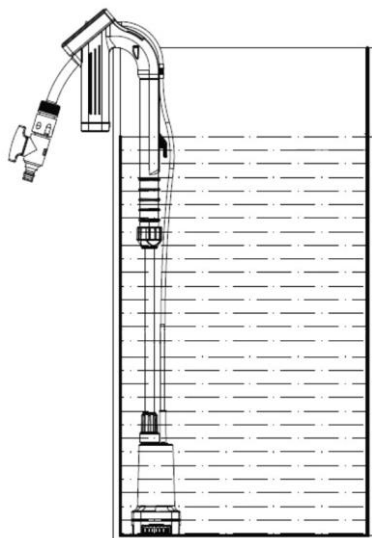
## Assembly

1. Before each use, check the pump for any damages. Do not use the pump in case of damages.
2. Place the sealing washer (10) on the pump housing (7) and screw the nut (6a) on the housing.
3. Tightly attach the hose (not included) to be used for pumping off the water to the quick connection of the shup-off valve (1).
4. If needed, unscrew the telescopic suction tube and extend the tube as desired. Re-tighten the telescopic tube.



## Operation

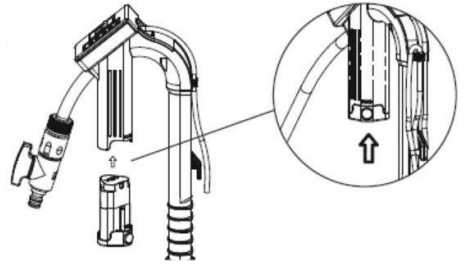
1. Set the rain barrel pump on a flat surface into the water supply you want to pump off. Make sure that the pump cannot move during operation. Pay attention to the maximum submersion depth. Always make sure that the suction opening (8) is not blocked or obstructed during operation. If necessary, place the pump on a brick or similar.
2. Run the irrigation hose for watering the plants. Observe the maximum delivery height.
3. Open the shut-off valve (1).





## Using

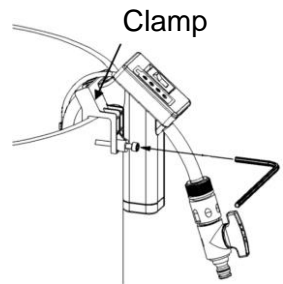
4. Insert the battery (11) into the battery compartment (4). To switch on the rain barrel pump, push the ON/OFF switch (2) in direction **I**. To switch off the pump push the switch (2) in direction **O**.



5. When not in use, remove the battery from the battery compartment. Depress the release button on the battery and pull out the battery from the compartment.
- Make sure that water and moisture cannot get into the control unit.
  - Make sure that no particles bigger than approx. 1 mm are sucked into the pump.
  - Never pull the rain barrel pump by the cord.
  - Avoid dry running of the pump! Dry running is operating the pump without water in the casing.

### Using the Clamp

1. If necessary, fix the rain barrel pump with the included clamp on the rain barrel.
2. Screw the tightening screw (13) with a suitable hex key (size 5) hand tight on the rain barrel. The clamp will protect the pump from tipping over.



### Battery Capacity Indicator

The illuminated LED indicate the battery capacity.

<b>LED</b>	4	3	2	1
<b>Capacity</b>	100 %	75 %	50 %	25 %

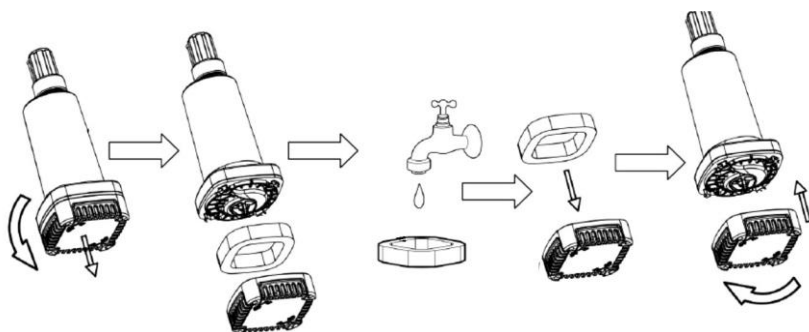
When the forth and last LED turns off, the pump will stop working. Switch of the pump. Remove the battery from the compartment and charge the battery.



## Using

### Maintenance, Cleaning, Storing and Transport

- Remove the battery from the compartment undertaking any kind of maintenance work and before cleaning.
- Use only a lightly moistened cloth to clean the housing of the unit. Do not use metal or sharp items in order not to damage the surfaces. Do not use aggressive chemicals or similar materials.
- The pump does not contain any parts serviceable by you. Do not disassemble the pump and do not try to repair it yourself. Repairs must be done by a professional only.
- The pump does not require maintenance apart from occasionally cleaning the housing and the filter. For cleaning the filter, unscrew the filter cover (8) by turning counter clockwise. Clean the filter with clear water and re-attach the filter to the rain barrel pump.



- Please note that sand, mud or suspended sediment in the pumped water can affect its delivery rate.
- Never carry, lift up or hang the pump by the cord.
- Store the pump in a dry place that is protected from dust, dirt and frost. Store the unit out of reach of children.



## Technical Data

Operating Voltage	12 V $\text{---}$
Rated Power	50 W
Protection Class	III
Degree of Protection Control Unit	IPX4
Degree of Protection Pump	IPX8
Connection Size	G3/4"
Pipe Diameter	17 mm
Delivery Rate	$Q_{\text{max.}}$ 1500 l/h
Delivery Height	$H_{\text{max.}}$ 11 m
Submersion Depth	max. 1 m
Particle Size	max. 1 mm
Fluid Temperature	max. 35° C
Operation Time approx.	30 Min.
Dimensions approx.	280 x 80 x 107 mm
Weight approx.	1.4 kg

### Battery Type

Li-Ion

Voltage	11.1 $\text{---}$
Battery Capacity	2000 mAh
Energy	22.2 Wh
Charging Time approx.	5 h

### Charger

Input	100 – 240 V~ 50/60 Hz
Output	13.5 V $\text{---}$ 0.4 A
Protection Class	II





# EG-Konformitätserklärung EC Declaration of Conformity



Wir, die **Westfalia Werkzeugcompany, Werkzeugstraße 1, D-58093 Hagen**,  
*We, the Westfalia Werkzeugcompany, Werkzeugstraße 1, D-58093 Hagen*,

erklären in alleiniger Verantwortung, dass das Produkt  
*declare by our own responsibility that the product*

**Li-Ionen Akku Regenfasspumpe mit Teleskop-Saugrohr**  
*Li-Ion Battery Rain Barrel Pump with Telescopic Suction Tube*

**Artikel Nr. 93 73 73**  
*Article No. 93 73 73*

den wesentlichen Schutzanforderungen genügt, die in den Europäischen Richtlinien und deren Änderungen festgelegt sind.

*is according to the basic requirements, which are defined in the European Directives and their amendments.*

**2011/65/EU Beschränkung der Verwendung bestimmter gefährlicher Stoffe in Elektro- und Elektronikgeräten (RoHS)**  
*2011/65/EU Restriction of the Use of certain hazardous Substances in electrical and electronic Equipment (RoHS)*

**2014/30/EU Elektromagnetische Verträglichkeit (EMV)**  
*2014/30/EU Electromagnetic Compatibility (EMC)*  
EN 55014-1:2017, EN 55014-2:2015  
EN 61000-3-2:2014, EN 61000-3-3:2013

**2014/35/EU Niederspannungsrichtlinie (LVD)**  
*2014/35/EU Low Voltage Directive (LVD)*  
EN 60335-1:2012+A11+A13, EN 60335-2-41:2003+A1+A2,  
EN 62233:2008

Die technischen Unterlagen werden bei der QS der Westfalia Werkzeugcompany verwahrt.

*The technical documentations are on file at the QA department of the Westfalia Werkzeug-company.*

Hagen, den 28. November 2019  
*Hagen, 28<sup>th</sup> of November, 2019*

Thomas Klingbeil,  
Qualitätsbeauftragter / QA Representative



## Kundenbetreuung | Customer Services



### Deutschland

Westfalia

Werkzeugstraße 1

D-58093 Hagen

Telefon: (0180) 5 30 31 32

Telefax: (0180) 5 30 31 30

Internet: [www.westfalia.de](http://www.westfalia.de)

### Österreich

Westfalia

Moosham 31

A-4943 Geinberg OÖ

Telefon: (07723) 4 27 59 54

Telefax: (07723) 4 27 59 23

Internet: [www.westfalia-versand.at](http://www.westfalia-versand.at)

### Schweiz

Westfalia

Wydenhof 3a

CH-3422 Kirchberg (BE)

Telefon: (034) 4 13 80 00

Telefax: (034) 4 13 80 01

Internet: [www.westfalia-versand.ch](http://www.westfalia-versand.ch)



## Entsorgung | Disposal



### Werter Kunde,

bitte helfen Sie mit, Abfall zu vermeiden.

Sollten Sie sich einmal von diesem Artikel trennen wollen, so bedenken Sie bitte, dass viele seiner Komponenten aus wertvollen Rohstoffen bestehen und wiederverwertet werden können.

Entsorgen Sie ihn daher nicht in die Mülltonne, sondern führen Sie ihn bitte Ihrer Sammelstelle für Elektroaltgeräte zu.

### Dear Customer,

Please help avoid waste materials.

If you at some point intend to dispose of this article, then please keep in mind that many of its components consist of valuable materials, which can be recycled.

Please do not discharge it in the rubbish bin, but check with your local council for recycling facilities in your area.

