

# Westfalia®

## Alu Schweizer Karre

### Black Barrow

Art. 94 24 63

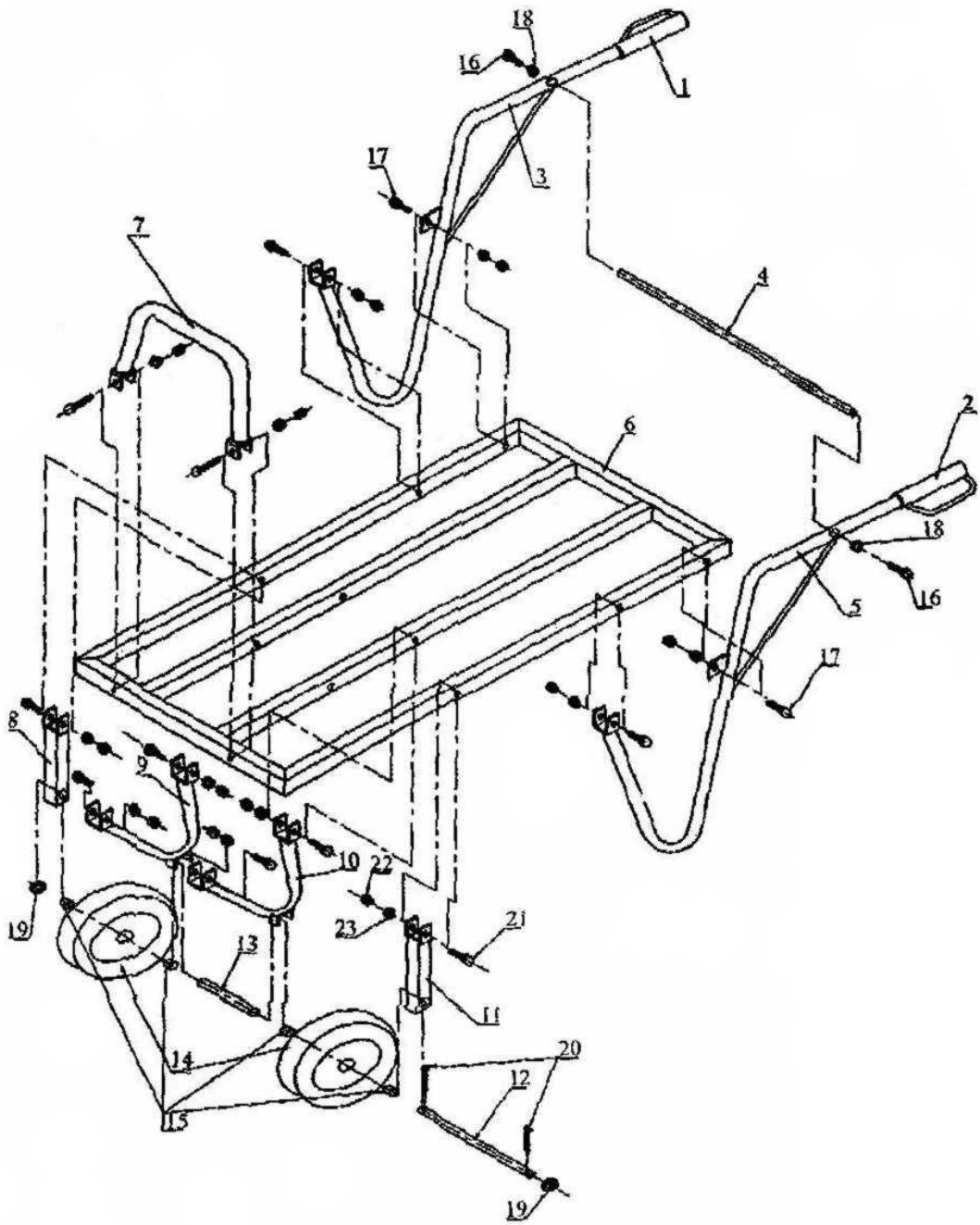
DE Explosionsdarstellung

GB Exploded View

FR Vue Éclatée

NL Explosietekening





	<b>Deutsch</b>	<b>English</b>	<b>Français</b>	<b>Nederlands</b>
<b>1</b>	Handgriff	Handle	Poignée	Handgreep
<b>2</b>	Handgriff	Handle	Poignée	Handgreep
<b>3</b>	Rechter Griff	Right Handle	Poignée droite	Rechter handgreep
<b>4</b>	Verbindungsstrebe	Connecting Brace	Croisillon	Kruis Brace
<b>5</b>	Linker Griff	Left Handle	Poignée gauche	Linker handvat
<b>6</b>	Rahmen	Frame	Cadre	Kader
<b>7</b>	Vorderer Bügel	Forward Brace	Attelle avant	Voorwaartse steun
<b>8</b>	Achsstütze	Axle Brace	Renfort d'essieu	As Brace
<b>9</b>	Stütze	Leg	Jambe	Been
<b>10</b>	Stütze	Leg	Jambe	Been
<b>11</b>	Achsstütze	Axle Brace	Renfort d'essieu	As Brace
<b>12</b>	Achse	Axle	Essieu	As
<b>13</b>	Rohr	Tube	Tube	Buis
<b>14</b>	Rad	Wheel	La roue	Wiel
<b>15</b>	Hülse	Bushing	Bague	Bus
<b>16</b>	Schraube M10 x 40	Bolt M10 x 40	Boulon M10 x 40	Bout M10 x 40
<b>17</b>	Schraube M8 x 35	Bolt M8 x 35	Boulon M8 x 35	Bout M8 x 35
<b>18</b>	Scheibe 10 mm	Washer 10 mm	Rondelle 10 mm	Sluitring 10 mm
<b>19</b>	Scheibe 16 mm	Washer 16 mm	Rondelle 16mm	Sluitring 16 mm
<b>20</b>	Sicherung 2,5 mm	Cotter Pin 2,5 mm	Goupille fendue 2,5 mm	Splitpen 2,5 mm
<b>21</b>	Schraube 8 x 40 mm	Bolt 8 x 40 mm	Boulon 8 x 40 mm	Bout 8 x 40 mm
<b>22</b>	Mutter M8	Lock Nut M8	Contre-écrou M8	Borgmoer M8
<b>23</b>	Scheibe 8 mm	Washer 8 mm	Rondelle 8 mm	Sluitring 8 mm

# KUNDENBETREUUNG | CUSTOMER SERVICES

## DEUTSCHLAND

Westfalia  
Werkzeugstraße 1  
D-58093 Hagen

Telefon: (0180) 5 30 31 32  
Telefax: (0180) 5 30 31 30  
Internet: [www.westfalia.de](http://www.westfalia.de)

## ÖSTERREICH

Westfalia  
Moosham 31  
A-4943 Geinberg OÖ

Telefon: (07723) 4 27 59 54  
Telefax: (07723) 4 27 59 23  
Internet: [www.westfalia-versand.at](http://www.westfalia-versand.at)

## SCHWEIZ

Westfalia  
Wydenhof 3a  
CH-3422 Kirchberg (BE)

Telefon: (034) 4 13 80 00  
Telefax: (034) 4 13 80 01  
Internet: [www.westfalia-versand.ch](http://www.westfalia-versand.ch)

# ENTSORGUNG | DISPOSAL

### **Werter Kunde,**

bitte helfen Sie mit, Abfall zu vermeiden.

Sollten Sie sich einmal von diesem Artikel trennen wollen, so bedenken Sie bitte, dass viele seiner Komponenten aus wertvollen Rohstoffen bestehen und wiederverwertet werden können. Entsorgen Sie ihn daher nicht in die Mülltonne, sondern führen Sie ihn bitte Ihrer Sammelstelle für Wertstoffe zu.

### **Dear Customer,**

Please help avoid waste materials.

If you at some point intend to dispose of this article, then please keep in mind that many of its components consist of valuable materials, which can be recycled. Please do not discharge it in the rubbish bin, but check with your local council for recycling facilities in your area.