

# **TERRA** MIT SCHALTER

**Typ: ESCB-8A +ESCB-12A**



**REV Ritter GmbH**

Frankenstr. 1-4 • 63776 Mömbris • Deutschland • [www.rev.de](http://www.rev.de)

E-Mail: [service@rev.de](mailto:service@rev.de) • ©® Service-Telefon: 00800 50002735\*

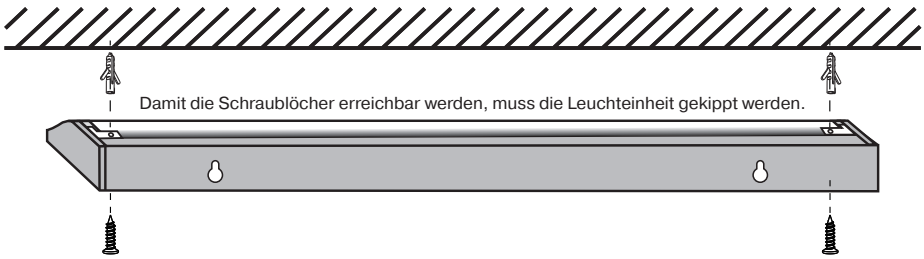
\*kostenfreie Service-Rufnummer, Mobilfunkpreise abweichend

09.21

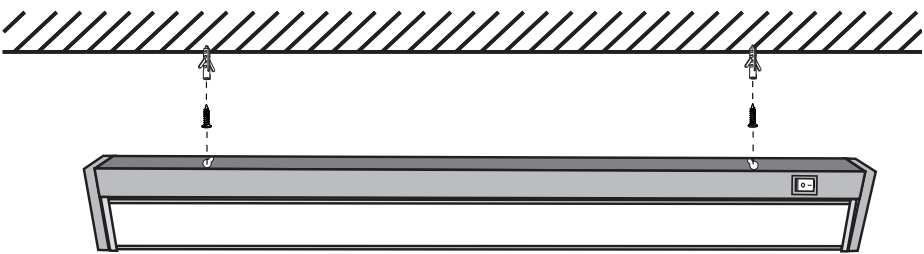
# INSTALLATION

## A

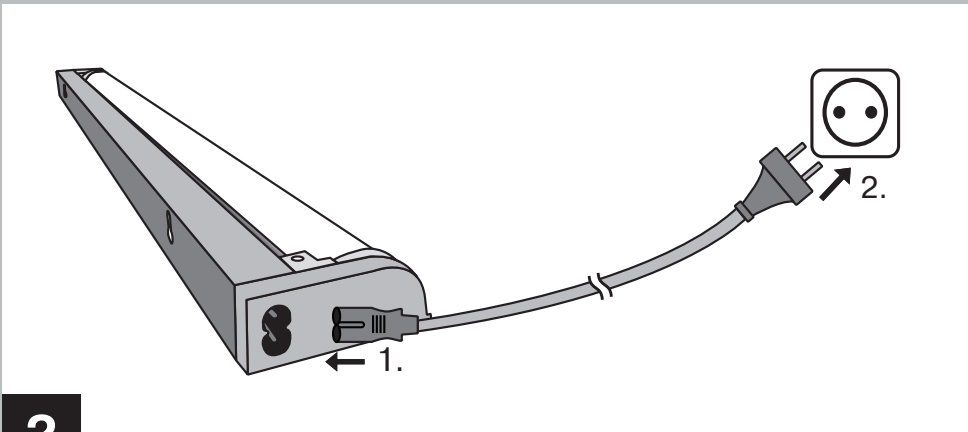
a)



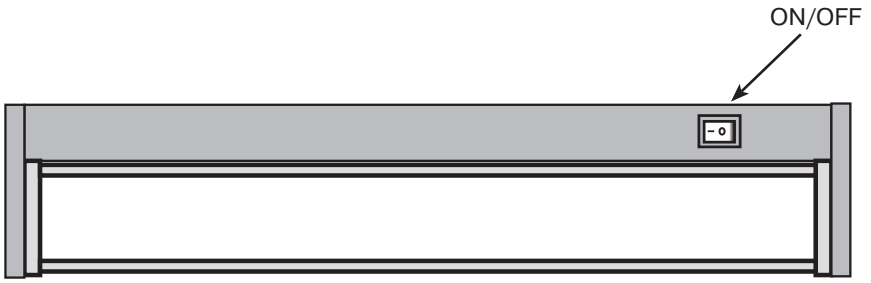
b)



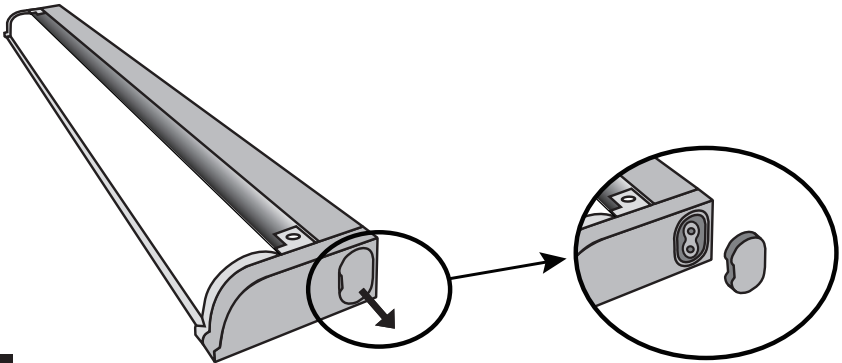
## 1



## 2



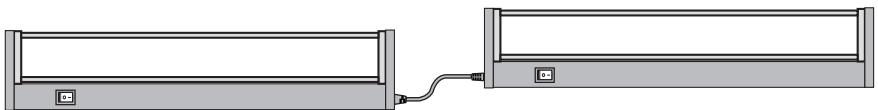
3



4

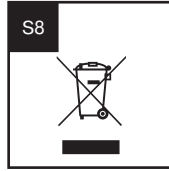
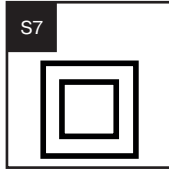
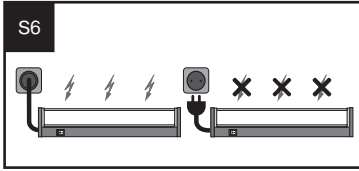
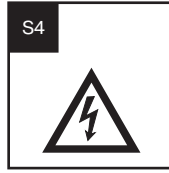
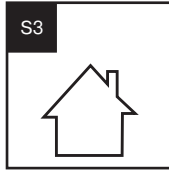


max. 5 Stück!



5

# S



# Terra mit Schalter

## Montage- und Bedienungsanleitung

### EINLEITUNG

Sehr geehrte Kundin, sehr geehrter Kunde,  
wir bedanken uns, dass Sie unser Produkt gekauft haben. Bitte lesen Sie die nachfolgende Bedienungsanleitung vor der Inbetriebnahme des Produktes aufmerksam durch und bewahren Sie sie für späteres Nachschlagen gut auf (S1).

Bitte überprüfen Sie das Produkt vor Verwendung auf Schäden!

### BESTIMMUNGSGEMÄSSE VERWENDUNG

- Leuchte für Deckenmontage auf normal entflammbar Oberflächen in trockenen Räumen.
- Das Produkt ist konform mit den zutreffenden europäischen CE-Richtlinien (S2).
- Dieses Produkt ist konform mit den zutreffenden europäischen Sicherheitsnormen.
- Das Produkt ist mit IP20 gekennzeichnet und zur Verwendung in trockenen Innenräumen geeignet (S3).
- Das Produkt ist ausschließlich für den Haushaltsgebrauch oder ähnliche Verwendungszwecke bestimmt. Es darf nicht für gewerbliche Zwecke verwendet werden!
- Das Produkt darf nur für den vorgesehenen Zweck, gemäß dieser Bedienungsanleitung, verwendet werden!
- Das Produkt ist nicht für den rauen Einsatz (z.B. Baustellen) geeignet!
- Das Produkt ist nicht für die Benutzung durch Personen (inklusive Kinder) vorgesehen, deren physische, sensorische oder mentale Fähigkeiten begrenzt sind, oder Erfahrung und Wissen fehlt! Benutzung des Produktes durch diese Personen nur, sofern sie von einer für ihre Sicherheit verantwortlichen Person überwacht werden oder in die Benutzung des Produktes eingeführt wurden! Die Aufsicht und Benutzung des Produktes muss von einer verantwortungsvollen Person erfolgen!

### ALLGEMEINE HINWEISE

- Ziehen Sie den Netzstecker des Produktes bei Störungen während des Betriebes!
- Nur gelieferte Originalteile verwenden!
- Keine Zusatzkomponenten einsetzen!
- Das Produkt hat keine austauschbaren Teile. Versuchen Sie nicht das Produkt zu öffnen oder zu reparieren!

### ALLGEMEINE SICHERHEITSHINWEISE

- Technische Daten beachten!
- Gebrauchsanweisung beachten und aufbewahren!
- Gebrauchsanweisung an Nachbesitzer weitergeben!
- Nicht für den Gebrauch durch Kinder bestimmt!
- Beschädigtes Produkt nicht in Betrieb nehmen!
- Spannungsfrei arbeiten (S4)!
- Niemals direkt in die Lichtquelle sehen! Das ausgesendete Lichtspektrum kann Blauanteile enthalten (S5).
- Immer ausreichend abkühlen lassen und zur Reinigung die Leuchte spannungsfrei schalten und den Stromkreis gegen Wiedereinschalten sichern!
- Nur auf ebenen und stabilen Oberflächen montieren!
- Nicht in Räumen mit Explosionsrisiko benutzen (z. B. Schreinerei, Lackierbetrieb oder Ähnliches)!
- Nicht in unmittelbarer Nähe von brennbarem Material benutzen!
- Nicht in unmittelbarer Nähe von Planschbecken, Springbrunnen, Teichen oder ähnlichen Gewässern montieren!
- Nicht in Wasser oder andere Flüssigkeiten eintauchen!
- Nicht mit nassen Händen bedienen!
- Die Lichtquelle in der Leuchte ist nicht ersetzbar. Am Ende ihrer Lebensdauer muss die ganze Leuchte ersetzt werden!
- Verwenden Sie für den Anschluss nur ordnungsgemäß Netzsteckdosen (230V~, 50Hz) mit Schutzleiter des öffentlichen Versorgungsnetzes, die gut erreichbar sind!
- Gehäuse nicht öffnen, Vorsicht Gefahr des elektrischen Schlages (S4)!
- Niemals mit offenem Gehäuse, fehlender oder beschädigter Abdeckung des Anschlussraumes betreiben!
- Bei beschädigtem Kabel Produkt von der Stromversorgung trennen!
- Spannungsfrei nur bei gezogenem Stecker (S6)!
- Betreiben Sie das Produkt nicht an, auf oder in der Umgebung offener Flammen (z.B. Kerzen)!
- Nicht mit Gewalt verbiegen!
- Leitung nicht über scharfe Kanten und Ecken biegen oder verknoten um Beschädigungen zu vermeiden!
- Bei Montage in Räumen mit Badewanne oder Dusche: Richtlinie VDE 0100 Teil 701 beachten!
- Niemals mehr als 5 Produkte miteinander verbinden.

## LIEFERUMFANG

Prüfen Sie den Lieferumfang auf Vollständigkeit und einwandfreie Beschaffenheit.

Bei Fehlteilen oder Beschädigungen:

- Montieren Sie das Gerät nicht!
- Nehmen Sie das Gerät nicht in Betrieb!
- Reklamieren Sie beim Lieferanten.

Der Lieferumfang besteht aus:

- Produkt
- Montagematerial (4 Schrauben, 2 Dübel)
- Anleitung
- Netzkabel (Länge: 180cm)
- Verbindungskabel (Länge: 25cm)

## TECHNISCHE DATEN

- Diese Produkte enthalten eine Lichtquelle der Energieeffizienzklasse E
- LED Leuchtmittel: SMD LEDs
- Lichtausbeute: 75lm/W
- Farbtemperatur: 3000K
- Farbwiedergabeindex (Ra/CRI):  $\geq 80$
- LED Lebensdauer: 25000h
- Abstrahlwinkel: 105°
- IP Schutzart: IP20
- Schutzklasse: II (S7)
- Umgebungstemperatur: -20°C - 45°C

Typ	Leistung	Lichtstrom	Nennspannung	Abmessung (HxBxT)	Gewicht
ESCB-8A	8W	600lm	230V~ / 50Hz / 0,07A	350 x 68 x 27mm	350g
ESCB-12A	12W	900lm	230V~ / 50Hz / 0,1A	575 x 68 x 27mm	450g

## INSTALLATION

- Die Installationsschritte können Sie den Zeichnungen entnehmen.

## REINIGUNG

- Lassen Sie die Leuchte ausreichend abkühlen!
- Ziehen Sie das Produkt vor der Reinigung aus der Steckdose oder trennen es vom Stromnetz!
- Zur Reinigung nur ein trockenes oder leicht feuchtes, fusselfreies Tuch, eventuell ein mildes Reinigungsmittel verwenden. Keine scheuer- oder lösungsmittelhaltigen Reinigungsmittel anwenden.

## WARTUNG

- Entfernen Sie sofort alle Verschmutzungen am Gehäuse oder der Schutzscheibe, da diese zu Überhitzung führen können.
- Die Lichtquelle dieser Leuchte ist nicht ersetzbar; wenn die Lichtquelle ihr Lebensdauerende erreicht hat, ist die gesamte Leuchte zu ersetzen.



<sup>1</sup> Lichtquelle nicht austauschbar!



<sup>2</sup> Betriebsgerät nicht austauschbar  
(Vorschaltgeräte, Netzteile etc.)!



## WEEE-ENTSORGUNGSHINWEIS

Gebrauchte Elektro- und Elektronikgeräte dürfen gemäß europäischer Vorgaben nicht mehr zum unsortierten Abfall gegeben werden. Das Symbol der Abfalltonne auf Rädern weist auf die Notwendigkeit der getrennten Sammlung hin. Helfen auch Sie mit beim Umweltschutz und sorgen dafür, dieses Gerät, wenn Sie es nicht mehr nutzen, in die hierfür vorgesehenen Systeme der Getrenntsammlung zu geben. RICHTLINIE 2012/19/EU DES EUROPÄISCHEN PARLAMENTS UND DES RATES vom 04. Juli 2012 über Elektro- und Elektronik-Altgeräte. (S8)

## SERVICE

Haben Sie Fragen zu unserem Produkt oder eine Beanstandung, dann informieren Sie sich bitte im Internet unter **www.rev.de** über die Kontaktaufnahme und Retourenabwicklung oder senden eine E-Mail an **service@rev.de**. Wir weisen darauf hin, dass wir keine Sendungen ohne Retourennummer bearbeiten können und deren Annahme verweigern müssen.



## REV Ritter GmbH

Frankenstr. 1-4 • 63776 Mömbris • Deutschland • [www.rev.de](http://www.rev.de)

E-Mail: [service@rev.de](mailto:service@rev.de) • Service-Telefon: 00800 50 00 27 35\*

\*kostenfreie Service-Rufnummer, Mobilfunkpreise abweichend



- DE** Eine mehrsprachige Version dieser Anleitung finden Sie unter **www.rev.de**. Alternativ können Sie auch dem nebenstehenden QR-Code folgen.
- GB** You can find a multilingual version of this manual at **www.rev.de**. Alternatively, you can also follow the QR-code below.
- FR** Une version multilingue de ce manuel vous trouverez sous **www.rev.de**. Alternativement, vous pouvez suivre le code QR adjacent.
- ES** Puede encontrar una versión multilingüe de estas instrucciones en **www.rev.de**. Alternativamente, también puede seguir el código QR contiguo.
- BG** Многоезична версия на настоящето упътване можете да намерите на **www.rev.de**. Като допълнителен източник може да ползвате и приложения QR код.
- CZ** Vícejazyčnou verzi tohoto návodu najdete na **www.rev.de**. Alternativně můžete také sledovat QR kód umístěný vedle.
- DK** Du finder en flersproget version af denne brugsanvisning på **www.rev.de**. Alternativt kan du følge QR-kode ved siden af.
- EE** Selle juhendi mitmekeelse versiooni leiata veebilehel **www.rev.de**. Alternativselt võite kasutada ka kõrvalolevat QR-koodi.
- FI** Tämän käyttöohjeen monikielinen versio löytyy osoitteesta **www.rev.de**. Vaihtoehtoisesti voit myös käyttää vieressä olevaa QR-koodia.
- HR** Višejezičnu verziju ovih uputa možete pronaći na stranici **www.rev.de**. Također možete slijediti i QR kod na desnoj strani.
- HU** A jelen útmutató többnyelvű változatát a **www.rev.de** weboldalon találja. Másik lehetőségként olvassa be az itt látható QR-kódot.
- IS** Hægt er að finna leiðbeiningar á fjölda tungumála á vefslóðinni **www.rev.de**. Eins er hægt að fara eftir QR-kóðanum hér til hliðar.
- IT** Una versione multilingue di questo manuale è presente al sito **www.rev.de**. Oppure, è possibile seguire il codice QR a lato.
- LT** Šią instrukciją kitomis kalbomis rasite adresu **www.rev.de**. Arba pasinaudokite šalia esančiu QR kodu.
- LV** Šīs instrukcijas daudzvalodu versiju var atrast vietnē: **www.rev.de**. Varat arī sekot zemāk redzamajam QR kodam.
- NL** Een meertalige versie van deze handleiding is beschikbaar op **www.rev.de**. Als alternatief kunt u ook de hiernaast afgebeelde QR-code volgen.
- NO** En flerspråklig versjon av denne bruksanvisningen fins på **www.rev.de**. Du kan også følge QR-koden under.
- PL** Wielojęzyczna wersja niniejszej instrukcji jest dostępna na stronie **www.rev.de**. Można również skorzystać z umieszczonego obok kodu QR.
- PT** Em **www.rev.de** encontra-se uma versão multilingue deste manual. Como alternativa, também é possível seguir o código QR abaixo.
- RO** O versiune multilingvă a acestor instrucțiuni găsiți la **www.rev.de**. Alternativ putețiți căuta și folosiți codul QR alăturat.
- RU** Многоязычная версия этого руководства доступна на **www.rev.de**. Кроме того, вы также можете увидеть соседний Следуйте QR-коду.
- SE** En flerspråkig version av denna bruksanvisning finns på **www.rev.de**. Alternativt kan du också använda följande QR-kod.
- SK** Viacjazyčná verzia tohto návodu sa nachádza na **www.rev.de**. Alternativne môžete použiť aj vedľa uvedený QR kód.
- SI** Na voljo je večjezična različica tega priročnika **www.rev.de**. Lahko pa vidite tudi sosednjo Sledite QR kodi.
- TR** Bu talimatın çok dilli versiyonunu **www.rev.de** adresinde bulabilirsiniz. Alternatif olarak yandaki QR kodunu da tarayabilirsiniz.
- UA** Багатомовна версія цієї інструкції доступна на **www.rev.de**. Крім того, ви також можете скористатися розташованим поруч QR-кодом.



## Terra with switch

### Assembly and operating instructions

#### INTRODUCTION

Dear Customer,

We'd like to thank you for purchasing our product. Please read the following operating instructions thoroughly before using this product for the first time and keep it handy for future reference (S1).

Please check the product before use for any damage.

#### PROPER USE

- Luminaire for ceiling mounting on normally flammable surfaces in dry spaces.
- The product conforms to the appropriate European CE directives (S2).
- This product conforms to the appropriate European safety standards.
- The product is IP20 rated and suitable for use in dry interior spaces (S3).
- The product is intended exclusively for household use or similar purposes. It must not be used for commercial purposes!
- The product may only be used only for the purpose for which it is intended, in accordance with this user manual!
- The product is not suitable for rough use (e.g. construction sites)!
- The product is not intended for use by persons (including children) whose physical, sensory or mental abilities are limited or who lack experience and knowledge! These persons may only use the product if they are supervised by a person responsible for their safety, or if they have been inducted into how to use the product! The supervision and use of this product must be carried out by a responsible person!

#### GENERAL INFORMATION

- Disconnect the product's mains power plug in the event of a fault during operation.
- Only use the supplied original parts!
- Do not use additional components!
- This product has no replaceable parts. Do not attempt to open or repair this product!

#### GENERAL SAFETY INSTRUCTIONS

- Please observe the technical specifications!
- Please follow this instruction manual and keep it in a safe place!
- Please pass on this instruction manual to a subsequent owner!
- Not to be used by children!
- Do not operate a defective product!
- Always disconnect from the mains before starting work (S4)!
- Never look directly into the LED light source! The light spectrum transmitted may contain blue components (S5).
- Always allow to cool down sufficiently and for cleaning purposes disconnect the luminaire from the power supply and secure the electric circuit against being switched on again.
- Install only on flat, stable surface!
- Must not be used in areas that represent an explosion hazard (e.g. carpentry workshop, paintshop, or similar)!
- Do not use in the immediate vicinity of flammable materials!
- Do not install in the immediate vicinity of paddling pools, fountains, ponds or similar bodies of water.
- Do not immerse in water or other liquids!
- Do not operate with wet hands!
- The light source in the luminaire is not replaceable. The entire luminaire must be replaced at the end of its service life!
- For the connection, only use regular mains sockets (230V~, 50Hz) with protective conductors of the public supply network which are easily accessible!
- Do not open the housing!
- Never operate with an open housing, or missing or damaged terminal compartment cover.
- If the cable is damaged, disconnect product from the power supply!
- De-energised only when the plug is pulled out (S6)!
- Do not operate the product at, on or in the vicinity of open flames (e.g. candles)!
- Do not bend using force!
- To avoid damage, do not bend or knot cables over sharp edges or corners!
- When installing in rooms with bath or shower: Observe guideline VDE 0100 Part 701!
- Never combine more than 5 products.

## SCOPE OF DELIVERY

Check the delivery for completeness and perfect condition.

In the case of missing parts or damage:

- do not mount the unit!
- do not put the unit into operation!
- make a complaint to the supplier.

The deliver consists of:

- Product
- Mounting material (4 screws, 2 dowels)
- Instructions
- Power cord
- Connecting cable

## TECHNICAL DATA

- These products contain a light source of energy efficiency class E
- Illuminant: SMD LEDs
- Luminous efficacy: 75lm/W
- Colour temperature: 3000K
- Colour rendering index (Ra/CRI):  $\geq 80$
- LED service life: 25000h
- Beam angle: 105°
- IP protection class: IP20
- Protection class: II (S7)
- Ambient temperature: -20°C - 45°C

Type	Output	Luminous flux	Nominal data	Dimensions	Weight
ESCB-8A	8W	600lm	230V~ / 50Hz / 0,07A	350 x 68 x 27mm	350g
ESCB-12A	12W	900lm	230V~ / 50Hz / 0,1A	575 x 68 x 27mm	450g

## INSTALLATION

- Please refer to the drawings for the installation steps.

## CLEANING

- Allow the luminaire to cool down sufficiently!
- Before cleaning, unplug the product from the power point or disconnect it from the mains supply!
- Clean with a dry or slightly moist, clean, lint-free cloth and a mild detergent if required. Do not use cleaners that contain abrasives or solvents.

## MAINTENANCE

- Remove all dirt from the housing or protective panel immediately, as this can lead to overheating.
- The light source of this luminaire is not replaceable; if the light source has reached the end of its service life, the entire luminaire must be replaced.



<sup>1</sup> Light source not interchangeable!



<sup>2</sup> Control gear not interchangeable (ballasts, power supply units, etc.!)!

## WEEE DISPOSAL INFORMATION

According to the European regulations, used electrical and electronic equipment may no longer be put into unsorted rubbish. The symbol on the wheeled rubbish bin points out the necessity for separated collection. Help us to protect the environment and ensure that this unit is put out in the appropriate systems for separate collection once you do not use it any longer. DIRECTIVE OF THE EUROPEAN PARLIAMENT AND COUNCIL of 4th July 2012 concerning used electrical and electronic equipment. (S8)

## SERVICE

If you have any questions concerning our products or a complaint, then please go to [www.rev.de](http://www.rev.de) to find out how to make contact or how to organise a return. Alternatively, send an email to [service@rev.de](mailto:service@rev.de) We'd like to point out that we are unable to process any shipments which do not have a return number and will not accept them.

# Terra avec interrupteur

## Instructions de montage et d'utilisation

### INTRODUCTION

Très chère cliente, très cher client,

Nous vous remercions pour l'achat de notre produit. Veuillez lire ces instructions d'utilisation avant la mise en service du produit et conservez-les pour pouvoir le consulter ultérieurement (S1).

Vérifiez que le produit n'est pas endommagé avant de l'utiliser !

### UTILISATION CONFORME AUX DISPOSITIONS

- Luminaire pour montage au plafond sur des surfaces normalement inflammables dans des pièces sèches.
- Le produit est conforme aux directives CE européennes applicables (S2).
- Ce produit est conforme aux normes de sécurité européennes en vigueur.
- Le produit est conforme à la norme IP20 et convient à une utilisation dans des environnements intérieurs secs (S3).
- Le produit est destiné exclusivement à un usage domestique ou similaire. Il ne doit pas être utilisé à des fins commerciales !
- Le produit ne doit être utilisé pour l'usage auquel il est destiné que conformément à ce mode d'emploi !
- Le produit n'est pas adapté à un usage intensif (par ex. sur des chantiers) !
- Le produit n'est pas destiné à être utilisé par des personnes (y compris des enfants) dont les capacités physiques, sensorielles ou mentales sont limitées ou qui manquent d'expérience et de connaissances ! L'utilisation du produit par ces personnes uniquement si elles sont supervisées par une personne responsable de leur sécurité ou si elles ont été initiées à l'utilisation du produit ! Une personne pleinement responsable doit surveiller et utiliser le produit !

### REMARQUES GÉNÉRALES

- Débranchez la fiche secteur de l'appareil en cas de dysfonctionnement pendant le fonctionnement !
- Utiliser uniquement les pièces originales fournies !
- N'appliquer aucun composant supplémentaire !
- Le produit n'a pas de pièces remplaçables. N'essayez pas d'ouvrir ou de réparer l'appareil !

### CONSIGNES DE SÉCURITÉ FONDAMENTALES

- Observer les caractéristiques techniques !
- Respecter et conserver les instructions d'utilisation !
- Transmettre les instructions d'utilisation au propriétaire suivant !
- Ne doit pas être utilisé par des enfants !
- Ne pas mettre un produit défectueux en service !
- Travailler hors tension (S4) !
- Ne jamais regarder directement dans la source lumineuse LED ! Le spectre lumineux émis peut contenir des radiations bleues (S5).
- Laissez toujours refroidir suffisamment et, pour le nettoyage, débranchez la lampe de l'alimentation électrique et assurez-vous que le circuit ne sera pas remis en marche !
- Monter uniquement sur des surfaces planes et stables !
- Ne pas utiliser dans des pièces à risque d'explosion (par ex. atelier de menuiserie, atelier de carrosserie ou autres pièces similaires) !
- Ne pas utiliser à proximité de matériaux inflammables !
- Ne pas installer à proximité immédiate de pataugeoires, de fontaines, d'étangs ou d'eaux similaires !
- Ne pas immerger dans l'eau ou autres liquides !
- Ne pas utiliser avec les mains mouillées !
- La source lumineuse de la lampe ne peut pas être remplacée. À la fin de sa durée de vie, l'ensemble du luminaire doit être remplacé !
- N'utiliser que des prises de courant (230V~, 50Hz) avec des conducteurs de protection du réseau public facilement accessibles !
- Ne pas ouvrir le boîtier.
- Ne jamais travailler avec un boîtier ouvert, un couvercle manquant ou endommagé du compartiment de raccordement !
- Séparer le produit de l'alimentation électrique si le câble est endommagé.
- Hors tension uniquement lorsque la fiche est débranchée (S6) !
- N'utilisez pas l'appareil sur, ou à proximité de flammes nues (par ex. bougies) !
- Ne pas plier avec force !
- Ne pas plier ou nouer le câble sur les arêtes vives et les coins pour éviter de l'endommager !
- Pour l'installation dans des chambres avec baignoire ou douche : Respecter la directive VDE 0100 partie 701 !
- Ne combinez jamais plus de 5 produits.

## FOURNITURES

Contrôlez l'intégralité et le parfait état du volume de livraison.

En cas de pièces manquantes ou défectueuses :

- Ne montez pas l'appareil !
- Ne mettez pas l'appareil en service !
- Faites une réclamation auprès du fournisseur.

La livraison contient :

- Produit
- Matériel de montage (4 vis, 2 chevilles)
- Mode d'emploi
- Cordon d'alimentation
- Câble de raccordement

## CARACTÉRISTIQUES TECHNIQUES

- Ces produits contiennent une source lumineuse de la classe d'efficacité énergétique E
- Ampoules: SMD LEDs
- Efficacité lumineuse : 75lm/W
- Température de couleur : 3000K
- Indice de rendu des couleurs (Ra/CRI) :  $\geq 80$
- Durée de vie LED : 25000h
- Angle de rayonnement : 105°
- Type de protection IP : IP20
- Classe de protection : II (S7)
- Température ambiante : -20°C - 45°C

Tapez	Performance	Flux lumineux	Données nominales	Dimensions	Poids
ESCB-8A	8W	600lm	230V~ / 50Hz / 0,07A	350 x 68 x 27mm	350g
ESCB-12A	12W	900lm	230V~ / 50Hz / 0,1A	575 x 68 x 27mm	450g

## INSTALLATION

- Les étapes d'installation se trouvent dans les dessins.

## NETTOYAGE

- Laisser le luminaire refroidir suffisamment longtemps !
- Débranchez l'appareil de la prise murale ou débranchez-le du secteur avant de le nettoyer !
- Pour le nettoyage, utilisez uniquement un chiffon sec ou légèrement humide, non pelucheux ou éventuellement un détergent doux. Ne pas utiliser de détergent corrosif ou à base de solvant.

## MAINTENANCE

- Nettoyez immédiatement toutes les impuretés présentes sur le boîtier ou la vitre de protection dans la mesure où elles risquent de provoquer une surchauffe.
- La source lumineuse de ce luminaire n'est pas remplaçable ; lorsque la source lumineuse a atteint la fin de sa durée de vie, le luminaire entier doit être remplacé.



<sup>1</sup> Source lumineuse non interchangeable !



<sup>2</sup> Appareils de contrôle non remplaçables (ballasts, blocs d'alimentation, etc.) !

## CONSIGNE D'ÉLIMINATION

Les appareils électriques et électroniques usagés ne doivent plus être jetés dans les ordures non triées conformément aux prescriptions européennes. Le symbole de la poubelle à roulettes indique le caractère indispensable de la collecte séparée des déchets. Aidez-nous à protéger l'environnement et veillez à éliminer l'appareil, si vous ne l'utilisez plus, dans les systèmes de collecte séparée prévus à cet effet. DIRECTIVE 2012/19/EU DU PARLEMENT EUROPÉEN ET DU CONSEIL du 04 juillet 2012 relative aux déchets d'équipements électriques et électroniques. (S8)

## SERVICE

Si vous avez des questions concernant notre produit ou une réclamation, veuillez nous en informer en ligne sur [www.rev.de](http://www.rev.de) via la prise de contact et la gestion des retours ou envoyez un e-mail à [service@rev.de](mailto:service@rev.de). Nous attirons votre attention sur le fait que nous ne pouvons pas traiter les retours sans numéro et que nous devons par conséquent en refuser la réception.

# Terra con el interruptor

## Instrucciones de montaje y funcionamiento

### INTRODUCCIÓN

Estimada cliente, estimado cliente:

Le damos las gracias por comprar nuestro producto. Por favor, lea atentamente las siguientes instrucciones antes de la puesta en servicio del producto y guárdelas en un lugar seguro para futuras consultas (S1).

Compruebe que el producto no esté dañado antes de usarlo.

### USO PREVISTO

- Luminaria para montaje en techo sobre superficies normalmente inflamables en locales secos.
- El producto cumple con las directrices de las normas CE europeas (S2).
- Este producto cumple con las directrices de las normas europeas de seguridad.
- El producto cuenta con protección IP20 y es adecuado para su uso en locales secos (S3).
- El producto está destinado exclusivamente a uso doméstico o similar. No se puede utilizar con fines comerciales.
- El producto solo debe utilizarse para el uso previsto de acuerdo con el presente manual de instrucciones
- El producto no es adecuado para el uso bruto (p. ej. en obras).
- Las personas (incluidos niños) cuyas capacidades físicas, sensoriales o mentales sean limitadas o carezcan de experiencia y conocimientos no pueden utilizar el producto. Dichas personas solo pueden utilizar el producto bajo la supervisión de una persona responsable de su seguridad o si han sido recibido formación sobre el uso del producto. Solo una persona responsable puede realizar la supervisión y el uso del producto.

### INDICACIONES GENERALES

- Desconectar el enchufe de red del producto en caso de avería durante el servicio.
- Utilizar únicamente las piezas originales suministradas.
- No utilizar ningún componente adicional.
- El producto no tiene piezas reemplazables. No intente abrir ni reparar el producto.

### INDICACIONES GENERALES SOBRE SEGURIDAD

- Tener en cuenta los datos técnicos.
- Respetar y conservar las instrucciones de uso.
- Facilitar las instrucciones de uso al siguiente propietario.
- No está destinada para uso por parte de niños.
- No poner en funcionamiento productos dañados.
- Trabajar sin tensión (S4).
- Nunca mirar directamente a la fuente de luz LED. El espectro luminoso emitido puede contener componentes azules (S5).
- Dejar siempre que se enfríe suficientemente y, para fines de limpieza, desconectar la tensión de la luminaria y asegurar el circuito eléctrico contra la reconexión.
- Montar solo en superficies planas y estables.
- No utilizar en locales con riesgo de explosión (p. ej., carpintería, taller de pintura o similares).
- No usar en las inmediaciones de materiales combustibles.
- No instalar en las inmediaciones de piscinas para niños, fuentes, estanques o aguas similares.
- No sumergir en agua u otros líquidos.
- No manejar con las manos mojadas.
- La lámpara de la luminaria no se puede sustituir. Al final de su vida útil debe sustituirse la luminaria completa.
- Para la conexión, utilice únicamente tomas de corriente adecuadas (230 V~, 50 Hz) con conductores de protección de la red pública de alimentación con fácil acceso.
- No abrir la carcasa (S4).
- No usar con la carcasa abierta, con cobertura de la zona conexión dañada o sin ella.
- Si el cable está dañado, desconectar el producto de la fuente de alimentación.
- Estará sin tensión únicamente si está desenchufado de la red (S6)
- No utilice el producto sobre o cerca de llamas abiertas (p. ej. velas)
- No doblar con fuerza.
- No doblar ni anudar el cable sobre bordes y esquinas afiladas para evitar daños.
- Para el montaje en habitaciones con bañera o ducha: Respetar la directiva VDE 0100 parte 701.
- Nunca combine más de 5 productos.

### VOLUMEN DEL SUMINISTRO

Compruebe que el volumen de suministro esté completo y en perfecto estado.

En caso de que falten piezas o estén dañadas:

- No monte el dispositivo.
- No ponga el dispositivo en funcionamiento.
- Reclame al proveedor.

El volumen de suministro se compone de:

- Producto
- Material de montaje (4 tornillos, 2 espigas)
- Manual
- Cable de alimentación
- Cable de conexión

## DATOS TÉCNICOS

- Estos productos comprenden una fuente de luz de la clase de eficiencia energética E
- Alumbrante: SMD LED
- Eficacia luminosa: 75lm/W
- Temperatura de color: 3000K
- Índice de reproducción de colores (Ra/CRI):  $\geq 80$
- Vida útil del LED: 25000h
- Ángulo de apertura: 105°
- Tipo de protección IP: IP20
- Tipo de protección: II (S7)
- Temperatura ambiente: -20°C - 45°C

Tipo	Actuación	Flujo luminoso	Datos nominales	Dimensión (HxWxD)	Peso
ESCB-8A	8W	600lm	230V~ / 50Hz / 0,07A	350 x 68 x 27mm	350g
ESCB-12A	12W	900lm	230V~ / 50Hz / 0,1A	575 x 68 x 27mm	450g

## INSTALACIÓN

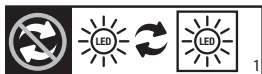
- Puede consultar los pasos de instalación en los planos.

## LIMPIEZA

- Deje enfriar la luminaria el tiempo suficiente.
- Desenchufe el producto de la toma de corriente o de la red eléctrica antes de limpiarlo.
- Utilizar para la limpieza únicamente un paño seco o ligeramente humedecido que no suelte pelusa, usar eventualmente un detergente suave. No emplear detergentes que contengan abrasivos o disolventes.

## MANTENIMIENTO

- Limpie inmediatamente la suciedad de la carcasa o del vidrio protector, ya que esta puede provocar un calentamiento.
- La lámpara de la luminaria no puede sustituirse. Cuando la lámpara haya llegado al final de su vida útil, se sustituirá toda la luminaria.



<sup>1</sup> Fuente de luz no intercambiable



<sup>2</sup> Equipos de control no sustituibles (balastos, fuentes de alimentación, etc.)

## AVISO DE ELIMINACIÓN RREE

Según la normativa europea, los aparatos eléctricos y electrónicos usados ya no se pueden eliminar como residuos sin clasificar. El símbolo del contenedor con ruedas indica la necesidad de recogida selectiva. Usted también puede ayudar a proteger el medio ambiente y, si ya no utiliza este dispositivo, asegúrese de destinarlo a los sistemas de recogida selectiva previstos a tal efecto. DIRECTIVA 2012/19/UE DEL PARLAMENTO EUROPEO Y DEL CONSEJO de 4 de julio de 2012 sobre residuos de aparatos eléctricos y electrónicos. (S8)

## SERVICIO

Si tiene alguna pregunta o queja sobre nuestro producto, por favor, infórmese en Internet en [www.rev.de](http://www.rev.de) sobre cómo ponerse en contacto con nosotros y gestionar las devoluciones o envíenos un correo electrónico a [service@rev.de](mailto:service@rev.de). Tenga en cuenta que no podemos procesar los envíos sin un número de devolución y debemos darnos a aceptarlos.

## Terra con interruttore

### Istruzioni di montaggio e d'uso

#### INTRODUZIONE

Gentile Cliente,

grazie per aver acquistato il nostro prodotto. Legga con attenzione il seguente manuale d'uso prima della messa in funzione del prodotto e lo conservi per una futura consultazione (S1).

Prima dell'uso controllare che il prodotto non presenti guasti!

#### USO CONFORME ALLE DISPOSIZIONI

- Lampada per montaggio a soffitto su normale superficie infiammabile in ambienti asciutti.
- Il prodotto è conforme alla relativa direttiva europea CE (S2).
- Questo prodotto è conforme alle relative norme di sicurezza europee CE.
- Il prodotto è contrassegnato IP20 ed è adatto all'uso in ambienti interni asciutti (S3).
- Questo apparecchio è previsto esclusivamente per uso privato o utilizzo simile. Non deve essere utilizzato per scopi commerciali.
- Il prodotto deve essere utilizzato solo per lo scopo previsto, secondo questo manuale d'uso!
- Il prodotto non è adatto ad un uso in luoghi sporchi (ad es. cantieri)!
- Il prodotto non è destinato all'utilizzo da parte di persone (inclusi bambini) con ridotte funzionalità fisiche, sensoriali e mentali, né da parte di persone senza esperienza e cognizione. L'utilizzo del prodotto da parte di tali persone può avvenire solo se tali persone sono controllate e hanno ricevuto istruzioni in merito all'uso di questo prodotto da parte di un responsabile della loro sicurezza! Il controllo e l'utilizzo del prodotto devono avvenire solo da parte di persone responsabili!

#### AVVERTENZE GENERALI

- Disinserire la spina del prodotto nel caso di anomalie durante il funzionamento!
- Utilizzare solo pezzi di ricambio originale!
- Non applicare nessun componente aggiuntivo!
- Il prodotto non presenta parti sostituibili. Non aprire o riparare mai l'apparecchio!

#### ISTRUZIONI DI SICUREZZA GENERALI

- Osservare i dati tecnici!
- Osservare e conservare il manuale d'uso!
- Consegnare il manuale d'uso a terzi!
- Non adatta all'uso da parte di bambini!
- Non utilizzare il prodotto danneggiato!
- Lavorare senza tensione (S4)!
- Non guardare direttamente nelle fonti luminose LED! Lo spettro luminoso emesso può contenere componenti blu (S5).
- Lasciar raffreddare a sufficienza e per la pulizia spegnere la lampada e proteggere il circuito di corrente contro riaccensione!
- Poggiare solo su superfici piane e stabili!
- Non utilizzare in ambienti con rischio di esplosione (ad es. falegnameria, macchina per verniciatura o simili)!
- Non utilizzare nelle immediate vicinanze di materiale infiammabile!
- Non montare nelle immediate vicinanze di piscine, fontane, stagni o acque simili!
- Non immergere mai in acqua o altri liquidi!
- Non utilizzare con mani bagnate!
- La sorgente luminosa della lampadina non è sostituibile. Alla fine della durata sostituire tutta la lampada!
- Per il collegamento utilizzare solo prese di corrente a norma (230V~, 50Hz) con conduttore di protezione della rete di alimentazione pubblica ben raggiungibile!
- Non aprire l'alloggiamento (S4)!
- Non utilizzare mai con alloggiamento aperto o coperchio del vano di collegamento danneggiato o mancante o rondella di protezione danneggiata.
- Nel caso di un cavo danneggiato scollegare il prodotto dalla corrente elettrica!
- Mancanza di tensione solo se la spina è tirata (S6)!
- Non utilizzare il prodotto in un ambiente con fiamme vive (ad es. candele)!
- Non piegare con forza!
- Non piegare il cavo su angoli e bordi taglienti e non fare nodi per evitare di danneggiarlo!
- Durante il montaggio con vasche o docce: osservare la direttiva VDE 0100 parte 701!
- Non combinare mai più di 5 prodotti.

## MATERIALE COMPRESO NELLA FORNITURA

Controllare che la fornitura sia completa e non presenti eventuali danni.

In caso di mancanza o guasto delle parti:

- Non montare l'apparecchio!
- Non mettere in funzione l'apparecchio!
- Presentare reclami al fornitore.

La fornitura è composta da:

- Prodotto
- Materiale di montaggio (4 viti, 2 tasselli)
- Manuale d'uso
- Cavo di alimentazione
- Cavo di collegamento

## DATI TECNICI

- I prodotti contengono una sorgente luminosa di classe di efficienza energetica E
- Lampadina: SMD LEDs
- Efficacia luminosa: 75lm/W
- Temperatura del colore: 3000K
- Indice di resa cromatica (Ra/CRI):  $\geq 80$
- Durata LED: 25000h
- Angolo del fascio luminoso: 105°
- Classe di protezione IP: IP20
- Classe di protezione: II (S7)
- Temperatura ambiente: -20°C - 45°C

Tipo	Prestazioni	Flusso luminoso	Dati nominali	Dimensione (HxLxPxP)	Peso
ESCB-8A	8W	600lm	230V~ / 50Hz / 0,07A	350 x 68 x 27mm	350g
ESCB-12A	12W	900lm	230V~ / 50Hz / 0,1A	575 x 68 x 27mm	450g

## INSTALLAZIONE

- Le fasi di installazione sono mostrate nelle immagini.

## PULIZIA

- Attendere prima che la lampadina si raffreddi.
- Prima della pulizia disinserire la spina del prodotto dalla presa di corrente o scollegarlo dalla presa di corrente!
- Per pulire utilizzare solo un panno asciutto o leggermente umido, all'occorrenza un detersivo delicato. Non utilizzare un detersivo aggressivo o acido.

## MANUTENZIONE

- Togliere subito tutto lo sporco all'alloggiamento o alla rondella di protezione poiché si rischia surriscaldamento.
- La sorgente luminosa di questa lampadina non è sostituibile; laddove la sorgente luminosa avesse raggiunto la sua durata, sarà necessario cambiare l'intera lampadina.



<sup>1</sup> Fonte di luce non intercambiabile!



<sup>2</sup> Apparecchiature di controllo non sostituibili (reattori, alimentatori, ecc.)!

## INDICAZIONI DI SMALTIMENTO WEEE

Secondo i requisiti europei le apparecchiature elettriche ed elettroniche usate non possono essere più introdotte nei rifiuti non differenziati. Il simbolo del bidone di rifiuti sulle ruote indica la necessità di raccolta differenziata. Aiutate l'ambiente proteggendolo e preoccupatevi che questo apparecchio, quando non più utilizzato, finisca in sistemi previsti per la raccolta differenziata. DIRETTIVA 2012/19/UE DEL PARLAMENTO EUROPEO E DEL CONSIGLIO 4 luglio 2012 sulle apparecchiature elettriche ed elettroniche usate. (S8)

## ASSISTENZA

In caso di domande sul prodotto o su un eventuale reclamo, contattateci tramite Internet al sito [www.rev.de](http://www.rev.de) tramite la pagina Contatti e Processo di reso o inviate un'e-mail a [service@rev.de](mailto:service@rev.de). Vi informiamo che non possiamo elaborare alcuna spedizione o numero di reso e siamo tenuti a rifiutarne il ritiro.



## Terra s prekidačem

### Upute za montažu i rad

#### UVOD

Poštovani kupci,  
zahvaljujemo vam što ste kupili naš proizvod. Molimo vas da prije korištenja proizvoda pažljivo pročitate sljedeće upute za rukovanje i da ih sačuvate za kasniju upotrebu (S1).  
Prije upotrebe provjerite je li proizvod eventualno oštećen!

#### NAMJENSKA UPOTREBA

- Svjetiljka za stropnu montažu na normalno zapaljivim površinama u suhim prostorijama.
- Proizvod je sukladan s odgovarajućim europskim CE direktivama (S2).
- Ovaj proizvod je sukladan s odgovarajućim europskim sigurnosnim normama.
- Proizvod posjeduje stupanj zaštite IP20 i prikladan je za uporabu u suhim, zatvorenim prostorijama (S3).
- Proizvod je namijenjen isključivo za kućansku uporabu ili za slične namjene. Ne smije se upotrebljavati u komercijalne svrhe!
- Proizvod se smije upotrebljavati samo za predviđenu namjenu, u skladu s ovim uputama za rukovanje!
- Proizvod nije prikladan za uporabu u surovim uvjetima (npr. gradilišta).
- Ovaj proizvod ne mogu koristiti osobe (uključujući djeca) sa smanjenim fizičkim, osjetilnim ili mentalnim sposobnostima ili nedostatkom iskustva i znanja! Te osobe mogu koristiti proizvod samo ako su pod nadzorom osobe koja je odgovorna za njihovu sigurnost ili su dobile upute o uporabi proizvoda! Proizvod smiju nadzirati i upotrebljavati samo odgovorne osobe!

#### OPĆE NAPOMENE

- Izvucite mrežni utikač proizvoda u slučaju smetnji tijekom rada!
- Upotrebljavajte isključivo isporučene originalne dijelove!
- Ne upotrebljavajte dodatne komponente!
- Proizvod ne sadrži zamjenjive dijelove. Nemojte pokušavati otvarati ili popravljati proizvod!

#### OPĆE SIGURNOSNE UPUTE

- Uvažite tehničke podatke!
- Obratite pozornost na upute za uporabu i sačuvajte ih!
- Upute za uporabu prosljedite eventualnom sljedećem vlasniku!
- Djeca ne smiju upotrebljavati proizvod!
- Oštećeni proizvod ne stavljajte u pogon!
- Tijekom radova isključite napon (S4)!
- Nikada ne gledajte izravno u izvor LED svjetla! Emitirani svjetlosni spektar može sadržavati udjele plave boje (S5).
- Ostavite svjetiljku da se ohladi i prilikom čišćenja je isključite iz napona i osigurajte strujni krug od ponovnog uključivanja!
- Montirajte svjetiljku samo na ravne i stabilne površine!
- Ne koristite ga u prostorima s uvećanim rizikom od eksplozija (npr., u stolariji, lakirnici ili sličnim prostorima)!
- Ne koristite ga u neposrednoj blizini zapaljivih materijala!
- Ne koristite ga u neposrednoj blizini bazena za napuhavanje, fontana, ribnjaka ili sličnih voda!
- Ne uranjajte ga u vodu niti druge tekućine!
- Ne rukujte proizvodom mokrim rukama!
- Izvor svjetlosti u svjetiljci ne može se zamijeniti. Na kraju njegovog životnog vijeka potrebno je zamijeniti cijelu svjetiljku!
- Za priključak upotrebljavajte samo propisne i dobro dostupne mrežne utičnice (230 V~, 50 Hz) sa zaštitnim vodičem javne opskrbe mreže.
- Ne otvarajte kućište!
- Nikada ga ne koristite s otvorenim kućištem, bez poklopca ili s oštećenim poklopcem priključnog dijela!
- Ako je kabel oštećen, odvojite proizvod od napajanja strujom!
- Proizvod nije pod naponom samo kad je izvučen utikač (S6)!
- Ne upotrebljavajte uređaj na ili u okruženjima s otvorenim plamenom (npr. svijeće)!
- Ne savijajte proizvod nasilno!
- Vodove nemojte savijati nad oštrim rubovima i kutovima ili vezati u čvor kako ne bi došlo do oštećenja!
- Montaža u prostorijama s kadom ili tuš kabinom: Obratite pozornost na Direktivu VDE 0100 Dio 701!
- Nikada ne povežite više od 5 proizvoda zajedno.

#### OPSEG ISPORUKE

Provjerite je li sve sadržano u opsegu isporuke i je li sve u besprijeckornom stanju.  
Ako nedostaju dijelovi ili ima oštećenja:

- Nemojte montirati uređaj!
- Nemojte uređaj puštati u rad!
- Reklamirajte uređaj pri dobavljaču.

Isporuka se sastoji od:

- Proizvod
- Montažni materijal (4 vijka, 2 tipla)
- Upute
- Kabel za napajanje
- Priključni kabel

## TEHNIČKI PODACI

- Ovi proizvodi sadrže izvor svjetlosti razreda energetske učinkovitosti E
- Rasvjetno tijelo: SMD LED-ova
- Izlaz svjetla: 75lm/W
- Temperatura boje: 3000K
- Indeks prikaza boja (Ra/CRI):  $\geq 80$
- Životni vijek LED-a: 25000h
- Kut zračenja: 105°
- IP stupanj zaštite: IP20
- Klasa zaštite: II (S7)
- Temperatura okoliša: -20°C - 45°C

Tip	Vlast	Svjetlosni tok	Nominalni podaci	Dimenzija	Težina
ESCB-8A	8W	600lm	230V~ / 50Hz / 0,07A	350 x 68 x 27mm	350g
ESCB-12A	12W	900lm	230V~ / 50Hz / 0,1A	575 x 68 x 27mm	450g

## POSTAVLJANJE

- Korake instalacije pronaći ćete u crtežima.

## ČIŠĆENJE

- Ostavite svjetiljku da se dovoljno ohladi!
- Proizvod prije čišćenja izvucite iz utičnice ili ga odvojite od strujne mreže!
- Za čišćenje koristite samo suhu ili lagano vlažnu krpu koja ne ostavlja dlačice i eventualno blago sredstvo za čišćenje. Ne koristite abrazivna sredstva za čišćenje i sredstva koja sadrže otapala.

## ODRŽAVANJE

- Odmah uklonite sva onečišćenja na kućištu i zaštitnom staklu jer mogu uzrokovati pregrijavanje.
- Izvor svjetlosti u ovoj svjetiljci ne može se zamijeniti. Kada izvor svjetlosti dosegne kraj svojeg životnog vijeka, potrebno je zamijeniti kompletnu svjetiljku.



<sup>1</sup> Ne može se zamijeniti izvor svjetlosti!



<sup>2</sup> Ne može se zamijeniti upravljački uređaj (prigušnice, napajanje itd.)!

## NAPOMENA O ZBRINJAVANJU U SKLADU S DIREKTIVOM O OTPADNOJ ELEKTRIČNOJ I ELEKTRONIČKOJ OPREMI

Korišteni električni i elektronički uređaji ne smiju se više, u skladu s europskim propisima, bacati u nerazvrstani otpad. Simbol kante za smeće s kotačima ukazuje na nužnost razvrstavanja otpada. Dajte i vi svoj doprinos zaštiti okoliša i pazite na to da ovaj uređaj, kada ga više ne budete upotrebljavali, odložite u predviđene sustave za odvojeno prikupljanje otpada. DIREKTIVA 2012/19/EU EUROPSKOG PARLAMENTA I VIJEĆA od 4. srpnja 2012. o otpadnoj električnoj i elektroničkoj opremi. (S8)

## SERVIS

Imate li pitanja o našem proizvodu ili reklamaciju, informirajte se na internetskoj adresi [www.rev.de](http://www.rev.de) o načinu stupanja u kontakt i povratu proizvoda ili nam pošaljite elektroničku poštu na [service@rev.de](mailto:service@rev.de). Ukazujemo na to da pošiljku bez broja povrata ne možemo obraditi i da moramo odbiti njezino preuzimanje.