

---

# Westfalia®



Originalanleitung

Gesichtsschutzschirm

Arbeitsschutz

Artikel Nr. 29 13 69



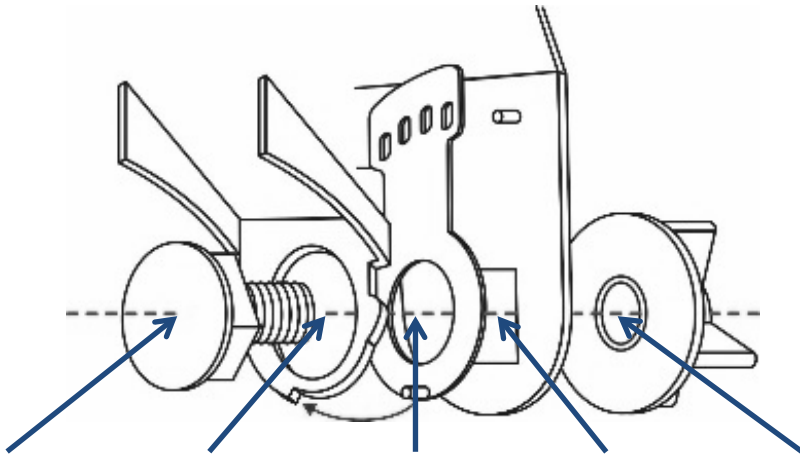
Original Instructions

Face Shield

Occupational Safety

Article No. 29 13 69





Bolzen

Kopfring

Raster

Gesichts-  
schutz

Drehknopf

Stud

Headgear

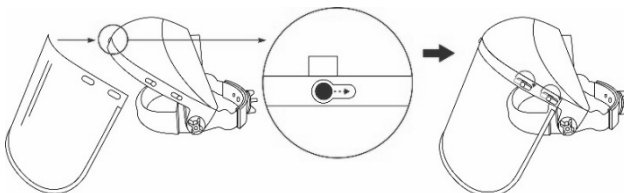
Stop

Face  
Guard

Knob

Der Gesichtsschutz kann in vier Positionen eingerastet werden

The face guard can be locked in place in four stop positions.



Justieren Sie den Kopfring passend zu Ihrer Kopfgröße

Adjust the headgear according to your head size.



Dieser Gesichtsschutzschirm schützt sie vor tropfenden oder spritzenden Flüssigkeiten sowie auftreffenden Objekten (Impact Level B nach EN 166). Der Gesichtsschutzschirm ist für den Heimwerkereinsatz vorgesehen und nicht für den industriellen Einsatz geeignet.

- Kopfteil aus ABS (Acrylnitril-Butadien-Styrol)
- Schutzscheibe aus PC (Polycarbonat), farblos/transparent, ca. 40 x 20 cm.
- Die Kopfhalterung ist in 5 Positionen verstellbar
- Hochklappbar mit 4 Rasten
- Gewicht nur ca. 250 g.
- Einsatzdauer 5 Jahre
- Nicht brennbar

Hinweis: Der Gesichtsschutzschirm bietet nur begrenzten Schutz und ist nicht unzerstörbar. Große und sehr schnelle Objekte können den Schutzschirm durchschlagen und Verletzungen verursachen. Verwenden Sie den Schirm nicht beim Schweißen und bei groben Schleifarbeiten sowie bei Elektroarbeiten und ähnlichen Aktivitäten. Bitte beachten Sie, dass seine unter dem Gesichtsschutzschirm getragene Brille bei starken Aufschlägen gegen ihr Gesicht gedrückt werden kann. Schützen Sie sich daher zusätzlich mit einer geeigneten Schutzbrille.

Spülen Sie den Gesichtsschutzschirm mit warmem Wasser ab und trocknen Sie ihn mit einem trockenen Tuch. Verwenden Sie keine Lösungsmittel oder aggressiven Chemikalien. Staub kann mit Druckluft abgeblasen werden. Wenn der Gesichtsschutzschirm verkratzt ist muss er ersetzt werden.

Lagern Sie den Gesichtsschutzschirm an einem sauberen, trockenen und vor direkter Sonneneinstrahlung geschützten Ort.

Transportieren Sie den Schutzschirm nur in seinem Karton.



This Face shield protects you from dripping or splashing liquids and impacting objects (impact level B according to EN 166). The face shield is intended for hobbyists and not suitable for industrial use.

- Head Gear made from ABS (Acrylonitrile Butadiene Styrene)
- Shield made from PC (Polycarbonate), clear/transparent, approx. 40 x 20 cm.
- The Headgear can be adjusted in 5 Positions
- Can be folded up in 4 Positions
- Weight only Approx. 250 g.
- 5 Years of service life
- Not flammable

Notice: The face shield offers only limited Protection and is not unbreakable. Larger or very fast objects may penetrate the shield and cause injury. Do not use the shield for welding, for heavy grinding work, for work on electric installations and for similar activities.

Please keep in mind that optical glasses worn under the face shield may be pressed against your face by stronger impacts. Please protect yourself with additional safety glasses.

Clean the face shield with warm water and dry it with a dry cloth. Do not use solvents or aggressive chemicals. Dust can be blown off with compressed air. If the face shield is scratched it must be replaced.

Store the face shield in a clean, dry place protected from direct sunlight. Always transport the face shield in its box.



# EG-Konformitätserklärung EC Declaration of Conformity



Wir, die **Westfalia Werkzeugcompany, Werkzeugstraße 1, D-58093 Hagen**,  
*We, the Westfalia Werkzeugcompany, Werkzeugstraße 1, D-58093 Hagen,*

erklären in alleiniger Verantwortung, dass das Produkt  
*declare by our own responsibility that the product*

## **Gesichtsschutzschirm**

*Face Shield*

**Artikel Nr. 29 13 69**

**Article No. 29 13 69**

den wesentlichen Schutzanforderungen genügt, die in den Europäischen Verordnungen  
und deren Änderungen festgelegt sind.

*is according to the basic requirements, which are defined in the European Regulations and their  
amendments.*

**(EU) 2016/425**  
**(EU) 2016/425**

**Persönliche Schutzausrüstung**  
**Personal protective equipment (PPE)**  
EN 166:2001, EN 1731:2006

Die technischen Unterlagen werden bei der QS der Westfalia Werkzeugcompany verwahrt.  
*The technical documentations are on file at the QA department of the Westfalia Werkzeug-  
company.*

Hagen, den 30. April 2019  
*Hagen, 30<sup>th</sup> of April, 2019*

Thomas Klingbeil,  
Qualitätsbeauftragter / QA Representative



Kundenbetreuung | Customer Services



### **Deutschland**

Westfalia

Werkzeugstraße 1

D-58093 Hagen

Telefon: (0180) 5 30 31 32

Telefax: (0180) 5 30 31 30

Internet: [www.westfalia.de](http://www.westfalia.de)

### **Österreich**

Westfalia

Moosham 31

A-4943 Geinberg OÖ

Telefon: (07723) 4 27 59 54

Telefax: (07723) 4 27 59 23

Internet: [www.westfalia-versand.at](http://www.westfalia-versand.at)

### **Schweiz**

Westfalia AG

Wydenhof 3a

CH-3422 Kirchberg (BE)

Telefon: (034) 4 13 80 00

Telefax: (034) 4 13 80 01

Internet: [www.westfalia-versand.ch](http://www.westfalia-versand.ch)



Entsorgung | Disposal



### **Werter Kunde,**

bitte helfen Sie mit, Abfall zu vermeiden.

Sollten Sie sich einmal von diesem Artikel trennen wollen, so bedenken Sie bitte, dass viele seiner Komponenten aus wertvollen Rohstoffen bestehen und wiederverwertet werden können.

Entsorgen Sie ihn daher nicht in die Mülltonne, sondern führen Sie ihn bitte Ihrer Sammelstelle für Wertstoffe zu.

### **Dear Customer,**

Please help avoid waste materials.

If you at some point intend to dispose of this article, then please keep in mind that many of its components consist of valuable materials, which can be recycled.

Please do not discharge it in the rubbish bin, but check with your local council for recycling facilities in your area.