

Westfalia®

Heißdraht-Schneidgerät WHS Hot-Wire Tabletop Foam Cutter WHS

Art. 98 55 02

DE Originalanleitung
EN Original Instructions
NL Veiligheidsinstructies
FR Instructions originales
IT Istruzioni di sicurezza



Sehr geehrte Damen und Herren,

Bedienungsanleitungen enthalten wichtige Hinweise für den Umgang mit Ihrem neuen Produkt. Sie ermöglichen Ihnen, alle Funktionen zu nutzen, und sie helfen Ihnen, Missverständnisse zu vermeiden und Schäden vorzubeugen. Bitte nehmen Sie sich die Zeit, diese Bedienungsanleitung in Ruhe durchzulesen und bewahren Sie diese für späteres Nachlesen gut auf.

Dear Customers,

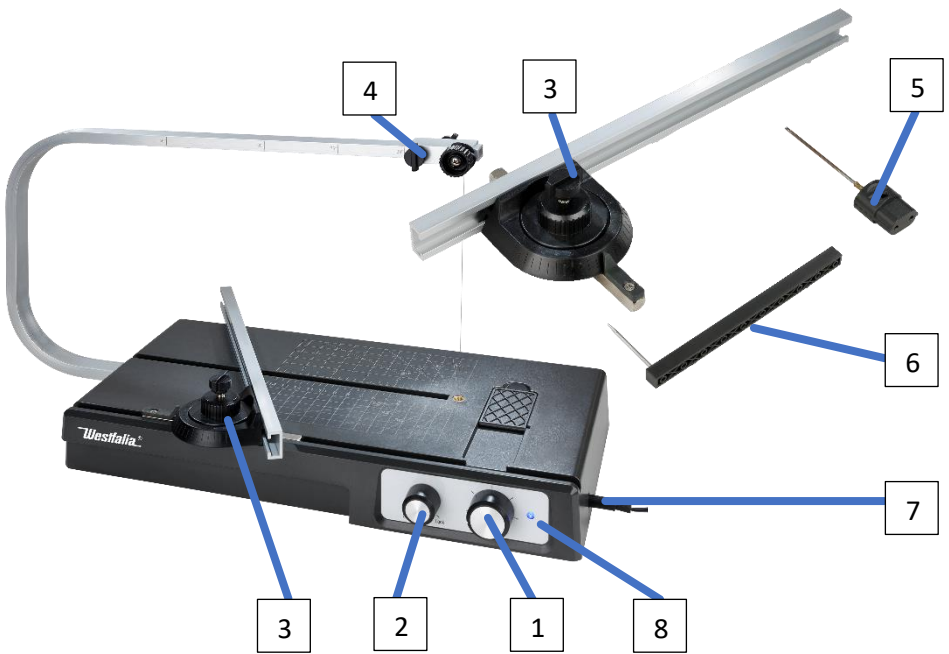
Instruction manuals provide valuable hints for using your new device. They enable you to use all functions, and they help you avoid misunderstandings and prevent damage. Please take the time to read this manual carefully and keep it for future reference.

Chers clients,

Les manuels d'instructions fournissent des conseils précieux sur l'utilisation de votre nouvel appareil. Ils vous permettent d'utiliser toutes les fonctions et vous aident à éviter les malentendus et à éviter les dommages. Veuillez prendre le temps de lire attentivement ce manuel et de le conserver pour référence ultérieure.

Geachte Klant





Instructiehandleidingen bieden waardevolle tips voor het gebruik van uw nieuwe apparaat. Ze stellen u in staat alle functies te gebruiken en helpen u misverstanden en schade te voorkomen. Neem de tijd om deze handleiding aandachtig door te lezen en bewaar deze voor toekomstig gebruik.











- 1 **Temperatur-Einstellknopf** | Temperature setting knob | Instelknop voor de temperatuur | Bouton de réglage de la température
- 2 **Betätigung Drahtklemme** | Hot-wire clamp | Warmdraadklem | Pince à fil chaud
- 3 **Parallelanschlag** | Parallel guide | Parallelgeleider | Guide parallèle
- 4 **Drahtspule mit Klemme** | Wire coil with clamp | Draadspool met klem | Bobine de fil métallique avec pince
- 5 **Heiße Spitze** | Hot tip | Hete tip | Pointe chaude
- 6 **Zirkelspitze mit verschiebbarem Halter** | Circle point with slider | Cirkels naald met glijdende houder | Pointe métallique avec support coulissant
- 7 **Stromversorgungsbuchse** | Power supply socket | Stopcontact | Prise d'alimentation
- 8 **Kontrolleuchte** | Control lamp | Controlelamp | Témoin lumineux

TECHNISCHE DATEN | TECHNICAL DATA TECHNISCHE GEGEVENS | DONNÉES TECHNIQUES

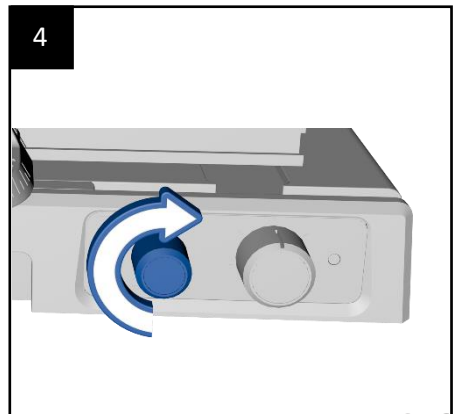
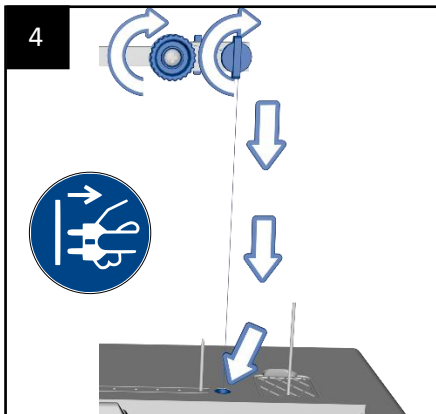
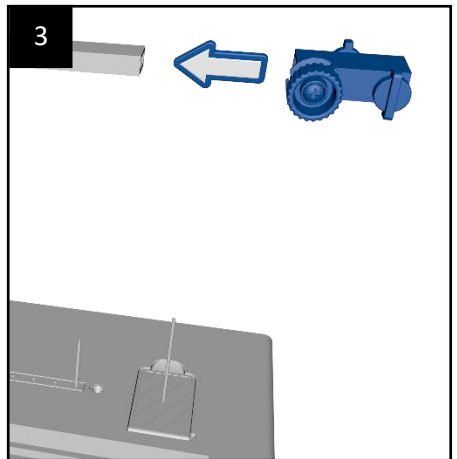
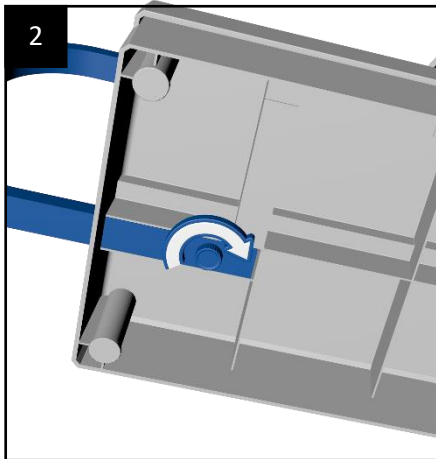
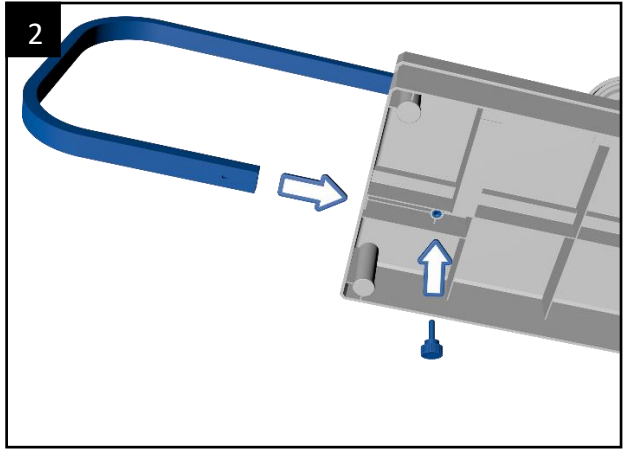
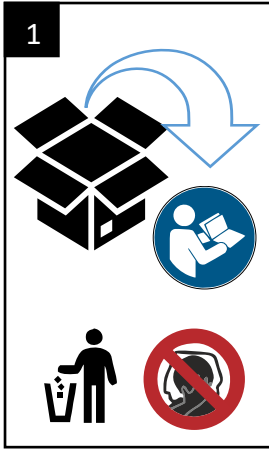
Heißdraht-Schneidergerät WHS | Hot-Wire Tabletop Foam Cutter WHS

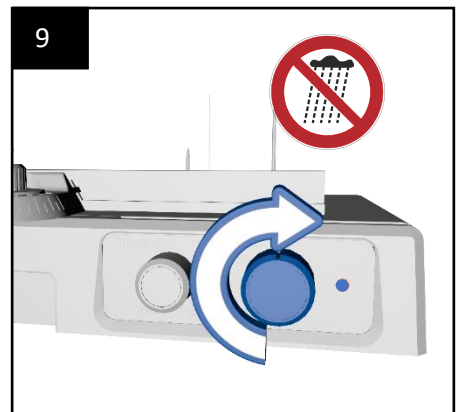
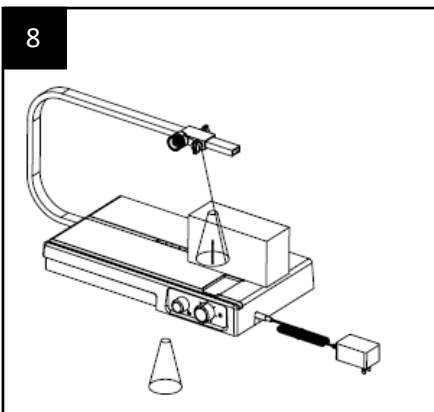
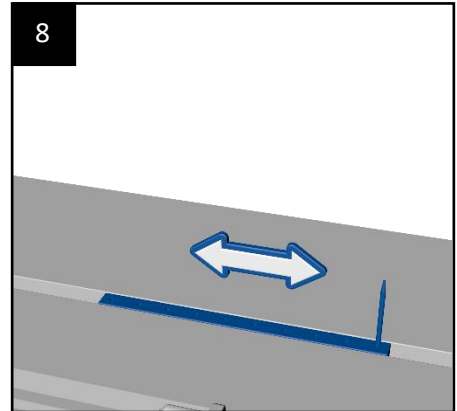
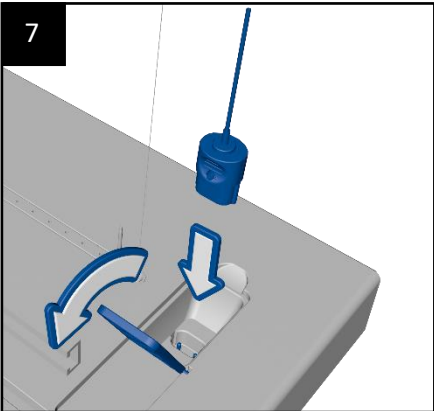
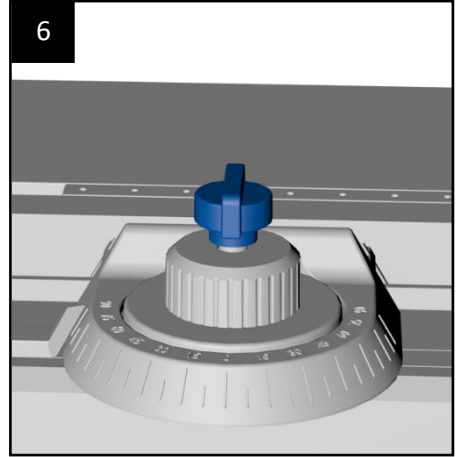
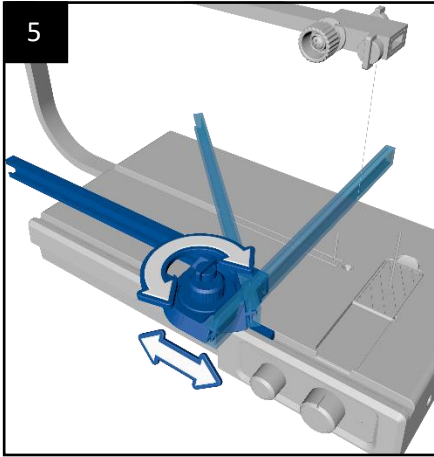
| | | | |
|----------------------|---|-----------------------------------|---|
| Nennspannung | 9 V  | Rated voltage | 9 V  |
| Nennstrom | 2 A | Rated current | 2 A |
| Temperatur Heizdraht | 260 °C – 680 °C | Temperature Hot Wire | 260 °C – 680 °C |
| Gewicht (Gerät) | 1154 g | Weight (Device) | 1154 g |
| Abmessungen | 220 x 485 x 250 mm | Dimensions | 220 x 485 x 250 mm |
| Arbeitstisch | 375 mm x 210 mm | Working Table | 375 mm x 210 mm |
| Nominale spanning | 9 V  | Tension nominale | 9 V  |
| Nominale stroom | 2 A | Courant nominale | 2 A |
| Temperatuur draad | 260 °C – 680 °C | Température du fil | 260 °C – 680 °C |
| Gewicht (Toestel) | 1154 g | Poids (Appareil) | 1154 g |
| Afmeting | 220 x 485 x 250 mm | Dimensions | 220 x 485 x 250 mm |
| Afmetingen werktafel | 375 mm x 210 mm | Dimensions de la table de travail | 375 mm x 210 mm |

Netzteil | Power supply

| | | | |
|----------------------|---|-----------------------------------|---|
| Nennspannung | 230 V ~ | Rated voltage | 230 V ~ |
| Nennfrequenz | 50 Hz | Rated Frequency | 50 Hz |
| Nennleistung | 18 W | Rated Power | 18 W |
| Ausgangsspannung | 9 V  | Output voltage | 9 V  |
| Schutzklasse |  | Protection class |  |
| Gewicht (Gerät) | 88 g | Weight (Device) | 88 g |
| Länge Anschlusskabel | 1,8 m | Size mixing paddle | 1,8 m |
| Nominale spanning | 230 V ~ | Tension nominale | 230 V ~ |
| Nominale frequentie | 50 Hz | Fréquence nominale | 50 Hz |
| Opgenomen vermogen | 18 W | Puissance nominale | 18 W |
| Uitgangsspanning | 9 V  | Tension de sortie | 9 V  |
| Beschermingsklasse |  | Classe de protection |  |
| Gewicht (eenheid) | 88 g | Poids (appareil) | 88 g |
| Lengte aansluitkabel | 1,8 m | Longueur du câble de raccordement | 1,8 m |

- 1 **Gerät auspacken** | Unbox device | Uitpakken van het toestel | Déballage de l'appareil
- 2 **Einbau des Bügels** | Installation of the frame | Installatie van het frame | Installation du cadre
- 3 **Einbau der Drahtklemme** | Installing the wire clamp | Installeren van de draadklem | Installation du serre-fil
- 4 **Einspannen des Heizdrahtes** | Clamping the heating wire | Klemmen van de verwarmingsdraad | Serrage du filament chauffant
- 5 **Einsetzen des Parallelanschlages** | Inserting the parallel guide | Het plaatsen van de parallelgeleider | Mise en place du guide parallèle
- 6 **Arretieren des Parallelanschlages** | Locking the parallel guide | Vergrendeling van de parallelgeleider | Verrouillage du guide parallèle
- 7 **Einbau der heißen Spitze** | Installation of the hot tip | Installatie van de hot tip | Installation de la pointe chaude
- 8 **Einbau Zirkelspitze mit verschiebbarem Halter** | Installation of the circle point with slider | Installatie van de cirkelsnaal met glijdende houder | Installation de la pointe métallique avec support coulissant
- 9 **Einschalten und einstellen der Temperatur** | Switching on and setting the temperature | Inschakelen en instellen van de temperatuur | Mise en marche et réglage de la température





HINWEISE

- Beachten Sie, dass der Draht durch das Erhitzen Spannung verlieren kann. In diesem Fall erhöhen Sie die Spannung des Drahtes.
- Unterschiedliche Materialien haben verschiedene Schneidtemperaturen. Machen Sie Schneidversuche an einem Probestück, um die optimale Einstellung zu finden.
- Zu hohe Schneidtemperaturen machen sich durch angeschmolzene Kanten bemerkbar. Reduzieren Sie in diesem Fall die Temperatur, um saubere Schnitte herzustellen.
- Bei zu niedrigen Schneidtemperaturen müssen Sie zu viel Druck beim Schneiden aufbringen, sodass sich der Draht biegt und der Schnitt nicht Maßhaltig wird. Erhöhen Sie in diesem Fall die Temperatur.
- Verwenden der heißen Spitze: Während der heiße Draht nach wenigen Sekunden die eingestellte Temperatur erreicht, benötigt die heiße Spitze länger zum Aufheizen. Nach spätestens 2 Minuten sollte die heiße Spitze Betriebstemperatur erreicht haben.
- Der heiße Draht wird mit größter Wahrscheinlichkeit nahe der Einspannung brechen. Schneiden Sie den Draht etwas oberhalb der Schadstelle ab und spannen Sie ihn neu ein.
- Verwenden Sie ausschließlich den mitgelieferten Draht. Andere Drähte haben einen abweichenden elektrischen Widerstand, was zur Zerstörung des Transformators führen kann. Wenden Sie sich zur Nachbestellung von Heizdraht an unseren Kundendienst.
- Reinigen Sie den Heizdraht regelmäßig mit Stahlwolle oder einer Drahtbürste damit keine Rückstände den Klemmmechanismus verstopfen können. Schalten Sie das Gerät dabei immer aus und lassen es abkühlen.

OPERATING NOTES

- Note that the wire may lose tension due to heating. In this case, increase the tension of the wire.
- Different materials have different cutting temperatures. Make cutting tests on a test piece to find the optimum setting.
- If the cutting temperature is too high, you will notice that the edges have melted. In this case, reduce the temperature to produce clean cuts.
- If the cutting temperature is too low, you will have to apply too much pressure when cutting. The wire will bend and the cut will not be true to size. In this case, increase the temperature.
- Using the hot tip: While the hot wire reaches the set temperature after a few seconds, the hot tip takes longer to heat up. After 2 minutes at the latest, the hot tip should have reached operating temperature.
- The hot wire will most likely break close to the clamp. Cut the wire slightly above the damaged area and re-clamp it.
- Only use the wire supplied. Other wires have a different electrical resistance, which can destroy the transformer. Contact our customer service to reorder heating wire.
- Clean the heating wire regularly with steel wool or a wire brush so that no residues can clog the clamping mechanism. Always switch off the unit and allow it to cool down when working on it.

HANDLEIDING

- Merk op dat de draad door verhitting spanning kan verliezen. Verhoog in dat geval de spanning van de draad.
- Verschillende materialen hebben verschillende snijtemperaturen. Doe snijproeven op een proefstuk om de optimale instelling te vinden.
- Als de snijtemperatuur te hoog is, zult u merken dat de randen gesmolten zijn. Verlaag in dat geval de temperatuur om zuivere sneden te verkrijgen.
- Als de snijtemperatuur te laag is, moet u te veel druk uitoefenen bij het snijden. De draad zal buigen en de snede zal niet op maat zijn. Verhoog in dat geval de temperatuur.
- Gebruik van de hete tip: Terwijl de hete draad na enkele seconden de ingestelde temperatuur bereikt, duurt het langer voordat de hete tip is opgewarmd. Op zijn laatst na 2 minuten moet de hot tip de bedrijfstemperatuur hebben bereikt.
- De hete draad zal waarschijnlijk vlak bij de klem breken. Knip de draad iets boven het beschadigde gebied af en klem hem opnieuw.
- Gebruik alleen de meegeleverde draad. Andere draden hebben een andere elektrische weerstand, die de transformator kan vernielen. Neem contact op met onze klantenservice om verwarmingsdraad bij te bestellen.
- Reinig de verwarmingsdraad regelmatig met staalwol of een staalborstel, zodat geen resten het klemmechanisme kunnen verstopen. Schakel het apparaat altijd uit en laat het afkoelen als u eraan werkt.

INSTRUCTIONS D'UTILISATION

- Notez que le fil peut perdre de sa tension en raison de l'échauffement. Dans ce cas, augmentez la tension du fil.
- Les températures de coupe varient selon les matériaux. Effectuez des tests de découpe sur un échantillon pour trouver le réglage optimal.
- Si la température de coupe est trop élevée, vous constaterez que les bords sont fondus. Dans ce cas, diminuez la température pour obtenir des coupes nettes.
- Si la température de coupe est trop basse, la pression exercée lors de la coupe est trop forte. Le fil se pliera et la coupe ne sera pas fidèle à la taille. Dans ce cas, augmentez la température.
- Utilisation de l'embout chauffant : Alors que le fil chauffant atteint la température de consigne au bout de quelques secondes, l'embout chauffant met plus de temps à chauffer. Au plus tard après 2 minutes, la pointe chauffante devrait atteindre la température de fonctionnement.
- Le fil chaud est susceptible de se rompre à proximité du clip. Coupez le fil légèrement au-dessus de la zone endommagée et resserrez-le.
- N'utilisez que le fil fourni. Les autres fils ont une résistance électrique différente, ce qui peut détruire le transformateur. Contactez notre service clientèle pour commander du fil chauffant supplémentaire.
- Nettoyez régulièrement le fil chauffant avec de la laine d'acier ou une brosse métallique afin qu'aucun résidu ne puisse obstruer le mécanisme de serrage. Éteignez toujours l'appareil et laissez-le refroidir lorsque vous travaillez dessus.

SICHERHEITSHINWEISE



Beachten Sie bitte zur Vermeidung von #Fehlfunktionen, Schäden und gesundheitlichen Beeinträchtigungen die beigefügten Allgemeinen Sicherheitshinweise sowie folgende Hinweise:



- Bitte lesen Sie diese Bedienungsanleitung aufmerksam durch und benutzen Sie das Gerät ausschließlich gemäß dieser Anleitung.
- Entsorgen Sie nicht benötigtes Verpackungsmaterial oder bewahren Sie dieses an einem für Kinder unzugänglichen Ort auf. Es besteht Erstickungsgefahr!
- Das Gerät ist kein Spielzeug und gehört nicht in Kinderhände. Lassen Sie das eingeschaltete Gerät niemals unbeaufsichtigt und halten Sie es außerhalb der Reichweite von Kindern und von zu beaufsichtigenden Personen. Kinder sollten beaufsichtigt werden, um sicherzustellen, dass sie nicht mit dem Gerät spielen.
- Personen mit eingeschränkten physischen, sensorischen oder geistigen Fähigkeiten dürfen das Gerät nicht benutzen, es sei denn, sie werden durch eine Betreuerin/einen Betreuer beaufsichtigt und unterwiesen.
- Verwenden Sie das Gerät nicht, wenn Sie müde sind oder unter Einfluss von Drogen, Alkohol oder Medikamenten stehen. Ein Moment der Unachtsamkeit beim Gebrauch des Gerätes kann zu ernsthaften Verletzungen führen.
- Halten Sie Ihren Arbeitsbereich in Ordnung. Unordnung kann Unfälle zur Folge haben.
- Lagern Sie das Gerät außerhalb der Reichweite von Kindern an einem trockenen, hoch gelegenen oder verschließbaren Ort.
- Verwenden Sie das Gerät nicht, wenn es nicht korrekt arbeitet oder durch Herunterfallen beschädigt wurde. Öffnen Sie das Gerät nicht und unternehmen Sie keine eigenen Reparaturversuche. Wenden Sie sich an einen Fachmann oder unsere Kundenbetreuung.
- Überprüfen Sie in regelmäßigen Abständen sämtliche Schrauben, Muttern und anderen Befestigungselemente auf festen Sitz und ziehen Sie sie bei Bedarf an.
- Das Gerät erreicht hohe Temperaturen. Berühren Sie niemals den Heizdraht oder die heiße Spitze.
- Betreiben Sie das Gerät nicht in der Nähe brennbarer Materialien.
- Verwenden Sie das Gerät nur auf einer hitzebeständigen Unterlage.
- Lassen Sie das Gerät vollständig abkühlen und trennen es von der Stromversorgung bevor Sie es reinigen und verstauen!
- Verwenden Sie das Gerät nur in gut belüfteten Bereichen. Beim Schneiden können giftige Dämpfe entstehen.

SAFETY NOTES



Please note the included General Safety Notes and the following safety notes to avoid malfunctions, damage or physical injury.



- Please read this manual carefully and use the unit only according to this manual.
- Dispose of used packaging material carefully or store it out of the reach of children. There is a danger of suffocation!
- The unit is not a toy and does not belong in the hands of children. Never leave the unit unsupervised when in use. Keep it out of reach of children or persons in need of supervision. Children should be supervised to ensure that they do not play with the unit.
- Persons with limited physical, sensorial, or mental abilities are not allowed to use the unit, unless they are supervised and briefed for their safety by a qualified person.
- Be attentive! Pay attention what you do. Approach your work with circumspection.
- Do not use the unit when your reactivity is affected by alcohol consumption, medication, drugs, illness or tiredness. One moment of abstraction operating the unit can cause grave injuries.
- Keep your work area clean. Disorder can cause accidents.
- Store the unit out of the reach of children in a dry, high located or lockable place.
- Do not use the unit when it does not work properly or it was damaged when falling down. Do not open the unit and do not try to repair it yourself. Please feel free to contact a professional or our customer service.
- Periodically check all nuts, bolts and other fixings and tighten where necessary.
- The appliance reaches high temperatures. Never touch the heating wire or the hot tip.
- Do not operate the appliance near flammable materials.
- Only use the appliance on a heat-resistant surface.
- Let the appliance cool down completely and disconnect it from the power supply before cleaning and storing it!
- Only use the appliance in well-ventilated areas. Toxic fumes may be produced during cutting.

VEILIGHEIDSINSTRUCTIES



Om storingen, schade en gezondheidsproblemen te voorkomen, dient u de bijgevoegde algemene veiligheidsinstructies en de volgende informatie in acht te nemen:



- Lees deze gebruiksaanwijzing zorgvuldig door en gebruik het apparaat uitsluitend volgens deze handleiding.
- Gebruik bij het gebruik van het apparaat een veiligheidsbril en gehoorbescherming. Als de werking van het apparaat ongemak of pijn veroorzaakt, stop dan onmiddellijk met het werk en onderzoek de oorzaak.
- Gooi onnodig verpakkingsmateriaal weg of bewaar het op een plaats die niet toegankelijk is voor kinderen. Er bestaat verstikkingsgevaar!
- Personen met beperkte fysieke, zintuiglijke of mentale vaardigheden mogen het apparaat niet gebruiken tenzij ze onder toezicht staan van en geïnstrueerd worden door een begeleider
- Gebruik het apparaat niet wanneer u moe bent of onder invloed van drugs, alcohol of medicijnen. Een moment van onachtzaamheid bij het gebruik van het toestel kan ernstig letsel veroorzaken.
- Bewaar het apparaat buiten het bereik van kinderen op een droge, hoge of afsluitbare plaats.
- Gebruik het toestel niet als het niet goed werkt of beschadigd is door vallen. Open het apparaat niet en probeer het niet zelf te repareren. Neem contact op met een specialist of met onze klantendienst.
- Controleer regelmatig of alle schroeven, moeren en andere bevestigingselementen goed vastzitten en draai ze zo nodig aan.
- Het apparaat bereikt hoge temperaturen. Raak de verwarmingsdraad of het hete uiteinde nooit aan.
- Gebruik het apparaat niet in de buurt van brandbare materialen.
- Gebruik het apparaat alleen op een hittebestendig oppervlak.
- Laat het apparaat volledig afkoelen en trek de stekker uit het stopcontact voordat u het reinigt of opbergt!
- Gebruik het apparaat alleen in goed geventileerde ruimten. Bij het snijden kunnen giftige dampen vrijkomen.

CONSIGNES DE SÉCURITÉ



Afin d'éviter tout dysfonctionnement, dommage ou toute blessure physique, veuillez s'il vous plaît lire attentivement les précautions de sécurité générale et les informations suivantes :



- S'il vous plaît lire attentivement ces instructions et utiliser l'appareil en suivant ces instructions.
- Éliminer les matériaux d'emballage mis au rebut, ou de garder ce hors de portée des enfants. Il ya danger d'asphyxie!
- L'appareil n'est pas un jouet et doit être gardé hors de la portée des enfants. Ne pas laisser l'appareil allumé sans surveillance et tenir hors de portée des enfants et des personnes ayant besoin de supervision. Les enfants doivent être surveillés pour s'assurer qu'ils ne jouent pas avec l'appareil.
- Les personnes ayant des capacités physiques, sensorielles ou mentales limitées ne sont pas autorisés à utiliser l'appareil, sinon sous contrôle, et après avoir reçu les instructions de la personne responsable de leur sécurité.
- Coupez l'alimentation électrique est venu avant de tomber et d'attendre jusqu'à ce que la tête de mélange à un arrêt complet.
- Ne pas utiliser l'appareil si vous êtes fatigué ou sous l'influence de drogues, d'alcool ou de médicaments. Un moment d'inattention pendant l'utilisation d'outils électriques peut entraîner de graves blessures.
- Gardez votre espace de travail propre. Le désordre peut conduire à des accidents.
- Conservez l'appareil hors de portée des enfants dans un endroit sec, élevé ou verrouillé.
- Ne pas utiliser l'appareil s'il ne fonctionne pas correctement ou s'il est tombé. Ne pas ouvrir l'appareil et n'essayez pas de le réparer. Consultez un spécialiste ou notre service à la clientèle.
- Vérifiez régulièrement que les écrous, boulons et autres dispositifs de fixation soient bien serrés et resserrés-les si nécessaire.
- L'appareil atteint des températures élevées. Ne touchez jamais le fil chauffant ou la pointe chaude.
- N'utilisez pas l'appareil à proximité de matériaux inflammables.
- Utilisez l'appareil uniquement sur un support résistant à la chaleur.
- Laissez l'appareil refroidir complètement et débranchez-le de l'alimentation électrique avant de le nettoyer et de le ranger !
- N'utilisez l'appareil que dans des zones bien aérées. Des vapeurs toxiques peuvent se dégager lors de la découpe. L'apparecchio raggiunge temperature elevate. Non toccare mai il filo riscaldante o la punta calda.

INFORMAZIONI SULLA SICUREZZA



Si prega di seguire le seguenti istruzioni al fine di evitare malfunzionamenti, danni e problemi alla salute e le istruzioni generali di sicurezza allegata



- Si prega di leggere attentamente queste istruzioni e di utilizzare l'apparecchio in base a queste istruzioni.
- Smaltimento di materiale da imballaggio scartati, o tenere questo fuori dalla portata dei bambini. C'è pericolo di soffocamento!
- L'apparecchio non è un giocattolo e deve essere tenuto lontano dalla portata dei bambini. Non lasciare l'apparecchio acceso incustodito e tenerlo fuori dalla portata dei bambini e dalle persone che necessitano di supervisione. I bambini devono essere sorvegliati per assicurarsi che non giochino con l'apparecchio.
- Persone con ridotte capacità fisiche, sensoriali o mentali non possono utilizzare il dispositivo meno che non siano sotto la supervisione di un supervisore / supervisionato e istruito un supervisore.
- Essere consapevoli. Fare attenzione a quello che fai. Procedere con cautela nel lavoro.
- Non utilizzare l'apparecchio se si è stanchi o sotto l'influenza di droghe, alcol o medicinali. Un attimo di distrazione durante la guida di utensili elettrici può provocare gravi lesioni.
- Mantenere l'area di lavoro pulita. Disturbo può causare incidenti.
- Non conservare il prodotto fuori dalla portata dei bambini in un luogo asciutto, alto o bloccato.
- Non utilizzare l'apparecchio se non funziona correttamente o è caduto. Non aprire l'unità e non cercare di ripararlo. Consultare uno specialista o il nostro servizio clienti.
- Portare l'utensile da personale qualificato di riparazione per la manutenzione utilizzando esclusivamente pezzi di ricambio originali. Questo farà sì che la sicurezza dello strumento di potere è mantenuto.
- Non utilizzare l'apparecchio in prossimità di materiali infiammabili.
- Utilizzare l'apparecchio solo su una superficie resistente al calore.
- Lasciare raffreddare completamente l'apparecchio e scollegarlo dalla rete elettrica prima di pulirlo e conservarlo!
- Utilizzare l'apparecchio solo in aree ben ventilate. Durante il taglio si possono produrre fumi tossici.
- L'apparecchio raggiunge temperature elevate. Non toccare mai il filo riscaldante o la punta calda.

NOTIZEN | NOTES | NOTITIES | NOTES

EU-KONFORMITÄTSERKLÄRUNG EU DECLARATION OF CONFORMITY

Wir, die **Westfalia Werkzeugcompany, Werkzeugstraße 1, D-58093 Hagen,**
We, the Westfalia Werkzeugcompany, Werkzeugstraße 1, D-58093 Hagen,

erklären in alleiniger Verantwortung, dass das Produkt
declare by our own responsibility that the product

Heißdraht-Schneidergerät WHS **Hot-Wire Tabletop Foam Cutter WHS**

Artikel Nr. 98 55 02

Article No. 98 55 02

den wesentlichen Schutzanforderungen genügt, die in den Europäischen Richtlinien und deren Änderungen festgelegt sind.

is according to the basic requirements, which are defined in the European Directives and their amendments.

2011/65/EU

Beschränkung der Verwendung bestimmter gefährlicher Stoffe in Elektro- und Elektronikgeräten (RoHS)

2011/65/EU

Restriction of the Use of certain hazardous Substances in electrical and electronic Equipment (RoHS)

2014/30/EU

Elektromagnetische Verträglichkeit (EMV)

2014/30/EU

Electromagnetic Compatibility (EMC)
EN 55014-1:2017+A11, 55014-2:1997+A1+A2+AC
61000-3-2:2014, EN 61000-3-3:2013

2014/35/EU

Niederspannungsrichtlinie (LVD)

2014/35/EU

Low Voltage Directive (LVD)
EN IEC 61558-1:2019, EN 61558-2-16:2009+A1
EN 60335-1:2012+AC+A11+A13+A1+A14+A2+A15
EN 62233:2008+AC

Die technischen Unterlagen werden bei der QS der Westfalia Werkzeugcompany verwahrt.
The technical documentations are on file at the QA department of the Westfalia Werkzeugcompany.

Hagen, den 17. Mai 2023
Hagen, 17th of May, 2023



Thomas Klingbeil,
Qualitätsbeauftragter / QA Representative

KUNDENBETREUUNG | CUSTOMER SERVICES

DEUTSCHLAND

Westfalia
Werkzeugstraße 1
D-58093 Hagen

Telefon: (0180) 5 30 31 32
Telefax: (0180) 5 30 31 30
Internet: www.westfalia.de

SCHWEIZ

Westfalia
Wydenhof 3a
CH-3422 Kirchberg (BE)

Telefon: (034) 4 13 80 00
Telefax: (034) 4 13 80 01
Internet: www.westfalia-versand.ch

ÖSTERREICH

Westfalia
Moosham 31
A-4943 Geinberg OÖ

Telefon: (07723) 4 27 59 54
Telefax: (07723) 4 27 59 23
Internet: www.westfalia-versand.at

ENTSORGUNG | DISPOSAL

Werter Kunde,

bitte helfen Sie mit, Abfall zu vermeiden.

Sollten Sie sich einmal von diesem Artikel trennen wollen, so bedenken Sie bitte, dass viele seiner Komponenten aus wertvollen Rohstoffen bestehen und wiederverwertet werden können. Entsorgen Sie ihn daher nicht in die Mülltonne, sondern führen Sie ihn bitte Ihrer Sammelstelle für Elektroaltgeräte zu.

Dear Customer,

Please help avoid waste materials.

If you at some point intend to dispose of this article, then please keep in mind that many of its components consist of valuable materials, which can be recycled. Please do not discharge it in the rubbish bin, but check with your local council for recycling facilities in your area.

