






# Westfalia Bedienungsanleitung

Nr. 107204

# GEWÄCHSHAUSFUNDAMENT - KLEINE GEBÄUDE

MODEL	SIDE	SIDE	END						
MODELL MODELL MODEL MODELLO MODELO MODELO MODELL MALLI MODELL	COTE FRONT/RUCKSEITE MAAT LATO LADD LADD SIDE SIVUSEINA SIDA	X mm	FIN SEITE EINDE PARETE DI FONDO EXTREMIDAD EXTREMIDADE ENDEN/KANTEN PAATYSEINA SLUT	Y mm	 08580 (90°)	 50391	 00400	 00697	 00922
46	08569 x 2	1298	08572 x 2	1920	4	8	16	16	14
56	12240 x 2	1538	08572 x 2	1920	4	8	16	16	14
66	08572 x 2	1920	08572 x 2	1920	4	12	16	16	16
76	08574 x 2	2280	08572 x 2	1920	4	12	16	16	16
86	08578 x 2	2542	08572 x 2	1920	4	14	16	16	18
Curved 66	08572 x 2	1920	08572 x 2	1920	4	12	16	16	16
Curved 86	08578 x 2	2542	08572 x 2	1920	4	14	16	16	18
88DD	08579 x 2	2560	08579 x 2	2560	4	16	16	16	20
Universal "2000" 86	08579 x 2	2560	08573 x 2	1938	4	14	16	16	18
Europa L/To 84	08578 x 1	2542	12273 x 2	1283	4	7	12	12	9
Curved L/To 86	08577 x 1	2537	08572 x 2	1920	4	9	12	12	11
L/To 606	08586 x 1	1895	08583 x 2	1731	4	8	12	12	10
L/To 608	08576 x 1	2515	08583 x 2	1731	4	9	12	12	11
Hexagonal	08568 x 6	1259	-	-	08582 x 6 (120°)	6	24	24	12

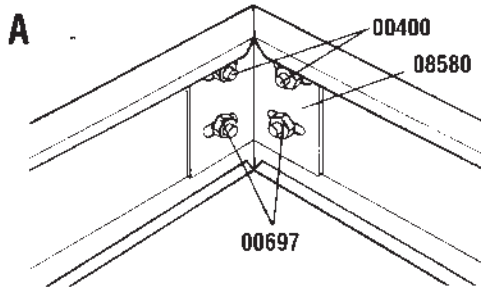


Der Untergrund muß eben und fest sein. Alle Seitenteile und die Ecken müssen fest mit dem Untergrund verankert sein. Ist der Untergrund befestigt, dann bohren Sie Löcher durch das Fundament in den befestigten Untergrund, setzen Dübel in den Untergrund und verschrauben Fundament und Untergrund miteinander (**Abb. D.**) Schrauben und Dübel werden nicht mitgeliefert

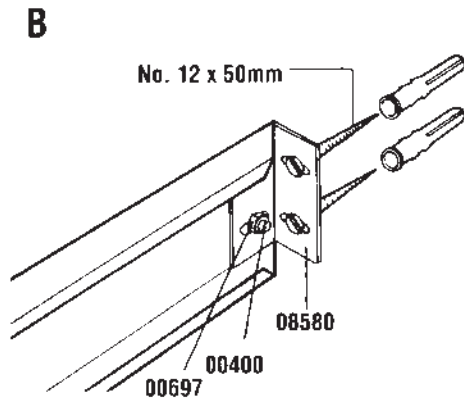
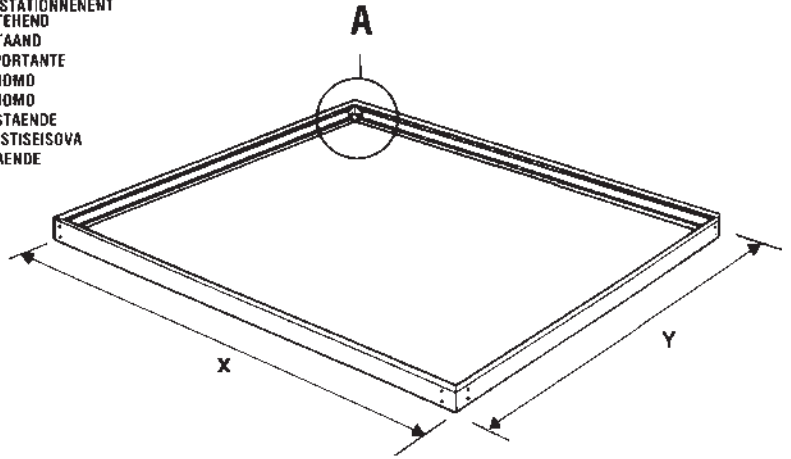
Bei gewachsenem Boden achten Sie bitte darauf, daß der Untergrund sehr fest ist. Setzen Sie die Bodenanker (00922) in Betontaschen (**Abb. E.**)

Benutzen Sie 2 Erdanker an den Ecken (**Abb. F.**) Die restlichen Erdanker jeweils in der Höhe der Alu-Verglasungsstreben anbringen. Verbinden Sie die Alu-Verglasungsstreben mit dem Fundament mit den Haken (50391) (**Abb. G.**)

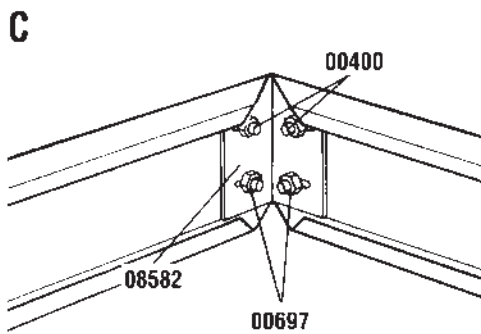
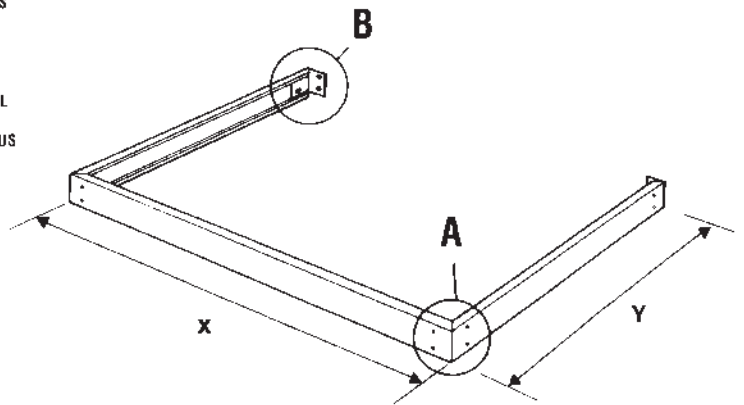
Falls das Gewächshaus an einer sehr windigen und ungeschützten Stelle aufgebaut werden muß, dann durchbohren Sie die Grundprofile und das Stahlfundament und verschrauben Sie beides mit Schrauben und Muttern miteinander. Diese Schrauben und Muttern werden nicht mitgeliefert.



**FREE STANDING**  
 LIBRE STATIONNEMENT  
 FREISTEHEND  
 VRIJSTAAND  
 AUTOPORTANTE  
 AUTONOMO  
 AUTONOMO  
 FRITTSTAENDE  
 VAPAASTISEISOVA  
 FRISTAENDE



**LEAN-TO**  
 ADOSSEE  
 ANLEHNHAUS  
 AANBOUW  
 APARETE  
 ADOSADO  
 APOIADO  
 VEGGMODELL  
 SOKKELI  
 VAGGVAXTHUS



**HEXAGONAL**  
 HEXAGONALE  
 HEXAGONAL  
 HEXAGONAL  
 ESAGONALE  
 HEXAGONAL  
 HEXAGONAL  
 SEKSTAKTET  
 KUUSIKULMAINEN  
 PRINCESS 6-KANTVAXTHUS

