






Westfalia Bedienungsanleitung

Nr. 107205

GEWÄCHSHAUSFUNDAMENT - KLEINE GEBÄUDE

| MODEL | SIDE | SIDE | END | | | | | | |
|---|--|---------|---|---------|--|--|--|--|--|
| MODELL MODELL MODEL MODELLO MODELO MODELO MODELL MALLI MODELL | COTE FRONT/RUCKSEITE MAAT LATO LADD LADD SIDE SIVUSEINA SIDA | X mm | FIN SEITE EINDE PARETE DI FONDO EXTREMIDAD EXTREMIDADE ENDEN/KANTEN PAATYSEINA SLUT | Y mm |  08580 (90°) |  50391 |  00400 |  00697 |  00922 |
| 46 | 08569 x 2 | 1298 | 08572 x 2 | 1920 | 4 | 8 | 16 | 16 | 14 |
| 56 | 12240 x 2 | 1538 | 08572 x 2 | 1920 | 4 | 8 | 16 | 16 | 14 |
| 66 | 08572 x 2 | 1920 | 08572 x 2 | 1920 | 4 | 12 | 16 | 16 | 16 |
| 76 | 08574 x 2 | 2280 | 08572 x 2 | 1920 | 4 | 12 | 16 | 16 | 16 |
| 86 | 08578 x 2 | 2542 | 08572 x 2 | 1920 | 4 | 14 | 16 | 16 | 18 |
| Curved 66 | 08572 x 2 | 1920 | 08572 x 2 | 1920 | 4 | 12 | 16 | 16 | 16 |
| Curved 86 | 08578 x 2 | 2542 | 08572 x 2 | 1920 | 4 | 14 | 16 | 16 | 18 |
| 88DD | 08579 x 2 | 2560 | 08579 x 2 | 2560 | 4 | 16 | 16 | 16 | 20 |
| Universal "2000" 86 | 08579 x 2 | 2560 | 08573 x 2 | 1938 | 4 | 14 | 16 | 16 | 18 |
| Europa L/To 84 | 08578 x 1 | 2542 | 12273 x 2 | 1283 | 4 | 7 | 12 | 12 | 9 |
| Curved L/To 86 | 08577 x 1 | 2537 | 08572 x 2 | 1920 | 4 | 9 | 12 | 12 | 11 |
| L/To 606 | 08586 x 1 | 1895 | 08583 x 2 | 1731 | 4 | 8 | 12 | 12 | 10 |
| L/To 608 | 08576 x 1 | 2515 | 08583 x 2 | 1731 | 4 | 9 | 12 | 12 | 11 |
| Hexagonal | 08568 x 6 | 1259 | - | - | 08582 x 6 (120°) | 6 | 24 | 24 | 12 |

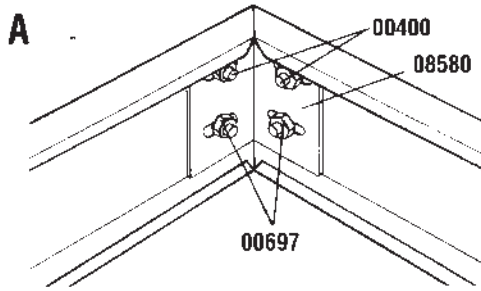


Der Untergrund muß eben und fest sein. Alle Seitenteile und die Ecken müssen fest mit dem Untergrund verankert sein. Ist der Untergrund befestigt, dann bohren Sie Löcher durch das Fundament in den befestigten Untergrund, setzen Dübel in den Untergrund und verschrauben Fundament und Untergrund miteinander (**Abb. D.**) Schrauben und Dübel werden nicht mitgeliefert

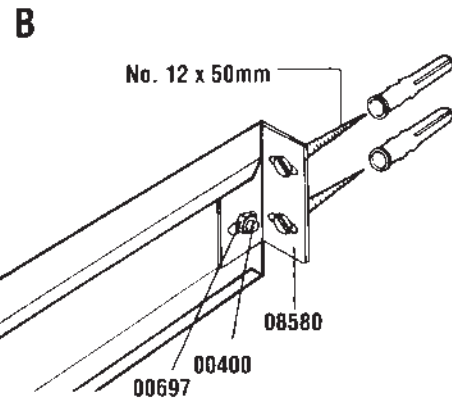
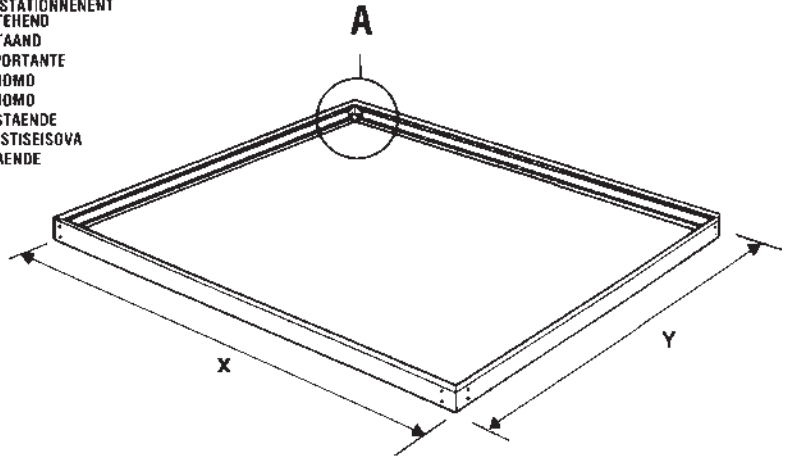
Bei gewachsenem Boden achten Sie bitte darauf, daß der Untergrund sehr fest ist. Setzen Sie die Bodenanker (00922) in Betontaschen (**Abb. E.**)

Benutzen Sie 2 Erdanker an den Ecken (**Abb. F.**) Die restlichen Erdanker jeweils in der Höhe der Alu-Verglasungsstreben anbringen. Verbinden Sie die Alu-Verglasungsstreben mit dem Fundament mit den Haken (50391) (**Abb. G.**)

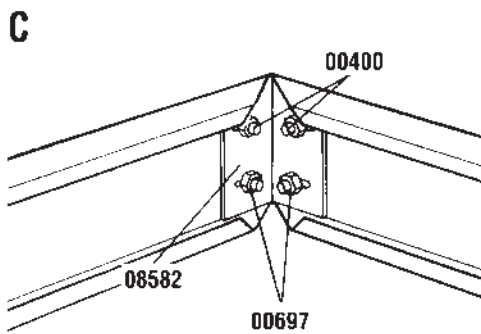
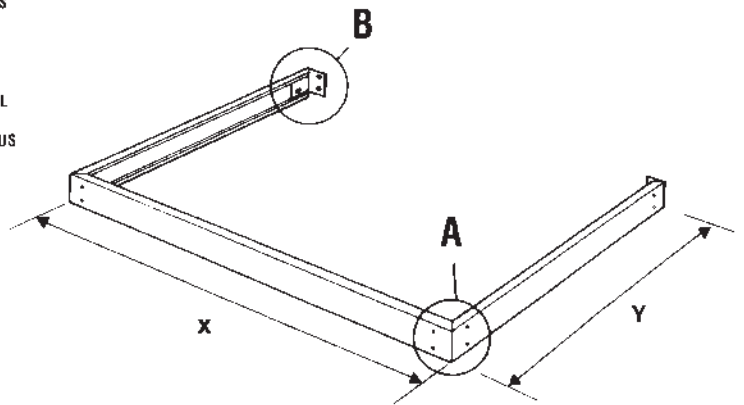
Falls das Gewächshaus an einer sehr windigen und ungeschützten Stelle aufgebaut werden muß, dann durchbohren Sie die Grundprofile und das Stahlfundament und verschrauben Sie beides mit Schrauben und Muttern miteinander. Diese Schrauben und Muttern werden nicht mitgeliefert.



FREE STANDING
 LIBRE STATIONNEMENT
 FREISTEHEND
 VRIJSTAAND
 AUTOPORTANTE
 AUTONOMO
 AUTONOMO
 FRITTSTAENDE
 VAPAASTISEISOVA
 FRISTAENDE



LEAN-TO
 ADOSSEE
 ANLEHNHAUS
 AANBOUW
 APARETE
 ADOSADO
 APOIADO
 VEGGMOEDEL
 SOKKELI
 VAGGVAXTHUS



HEXAGONAL
 HEXAGONALE
 HEXAGONAL
 HEXAGONAL
 ESAGONALE
 HEXAGONAL
 HEXAGONAL
 SEKSTAKTET
 KUUSIKULMAINEN
 PRINCESS 6-KANTVAXTHUS

