






Westfalia Bedienungsanleitung

Nr. 107211

GEWÄCHSHAUSFUNDAMENT - KLEINE GEBÄUDE

MODEL	SIDE	SIDE	END						
MODELL MODELL MODEL MODELLO MODELO MODELO MODELL MALLI MODELL	COTE FRONT/RUCKSEITE MAAT LATO LADD LADD SIDE SIVUSEINA SIDA	X mm	FIN SEITE EINDE PARETE DI FONDO EXTREMIDAD EXTREMIDADE ENDEN/KANTEN PAATYSEINA SLUT	Y mm	 08580 (90°)	 50391	 00400	 00697	 00922
46	08569 x 2	1298	08572 x 2	1920	4	8	16	16	14
56	12240 x 2	1538	08572 x 2	1920	4	8	16	16	14
66	08572 x 2	1920	08572 x 2	1920	4	12	16	16	16
76	08574 x 2	2280	08572 x 2	1920	4	12	16	16	16
86	08578 x 2	2542	08572 x 2	1920	4	14	16	16	18
Curved 66	08572 x 2	1920	08572 x 2	1920	4	12	16	16	16
Curved 86	08578 x 2	2542	08572 x 2	1920	4	14	16	16	18
88DD	08579 x 2	2560	08579 x 2	2560	4	16	16	16	20
Universal "2000" 86	08579 x 2	2560	08573 x 2	1938	4	14	16	16	18
Europa L/To 84	08578 x 1	2542	12273 x 2	1283	4	7	12	12	9
Curved L/To 86	08577 x 1	2537	08572 x 2	1920	4	9	12	12	11
L/To 606	08586 x 1	1895	08583 x 2	1731	4	8	12	12	10
L/To 608	08576 x 1	2515	08583 x 2	1731	4	9	12	12	11
Hexagonal	08568 x 6	1259	-	-	08582 x 6 (120°)	6	24	24	12

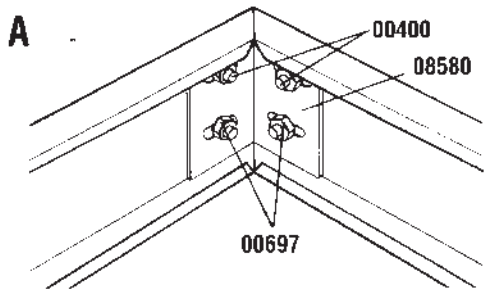


Der Untergrund muß eben und fest sein. Alle Seitenteile und die Ecken müssen fest mit dem Untergrund verankert sein. Ist der Untergrund befestigt, dann bohren Sie Löcher durch das Fundament in den befestigten Untergrund, setzen Dübel in den Untergrund und verschrauben Fundament und Untergrund miteinander (**Abb. D.**) Schrauben und Dübel werden nicht mitgeliefert

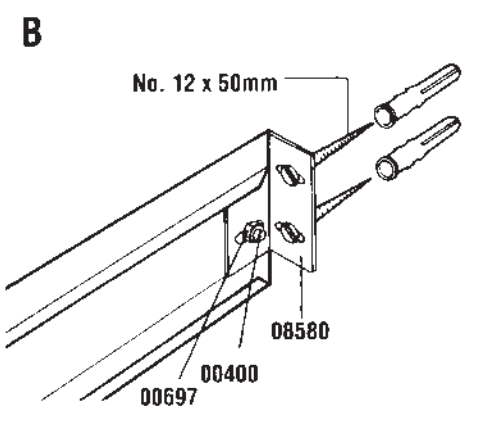
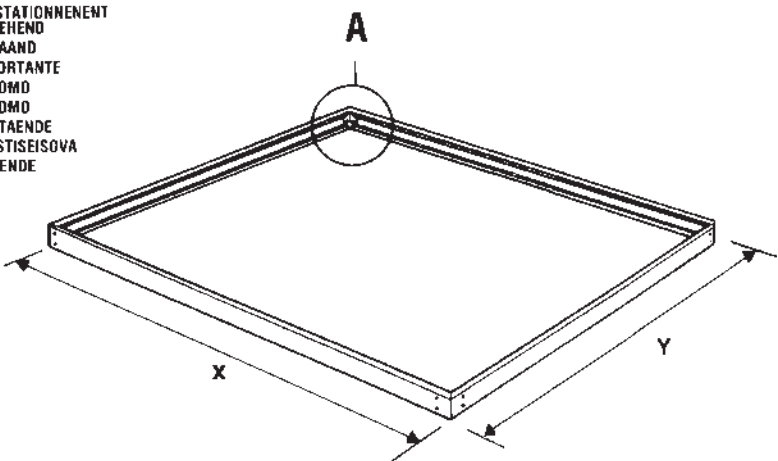
Bei gewachsenem Boden achten Sie bitte darauf, daß der Untergrund sehr fest ist. Setzen Sie die Bodenanker (00922) in Betontaschen (**Abb. E.**)

Benutzen Sie 2 Erdanker an den Ecken (**Abb. F.**) Die restlichen Erdanker jeweils in der Höhe der Alu-Verglasungsstreben anbringen. Verbinden Sie die Alu-Verglasungsstreben mit dem Fundament mit den Haken (50391) (**Abb. G.**)

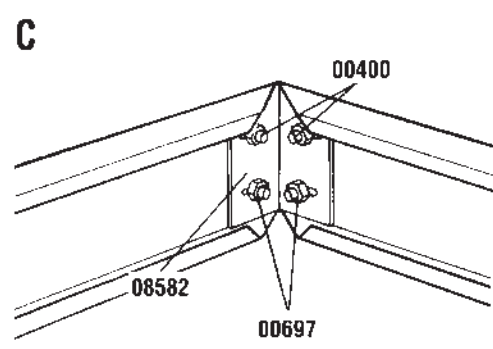
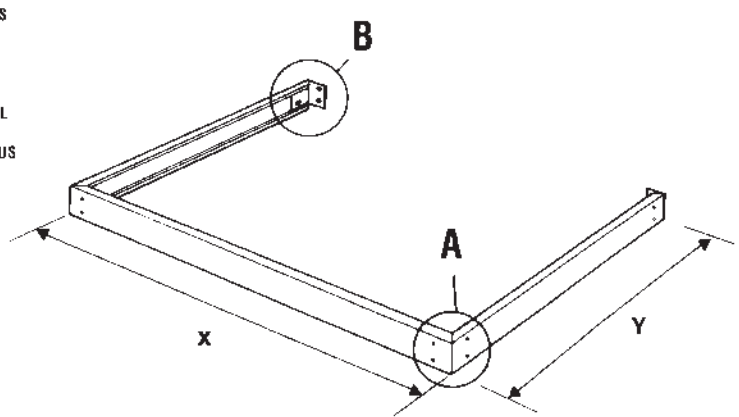
Falls das Gewächshaus an einer sehr windigen und ungeschützten Stelle aufgebaut werden muß, dann durchbohren Sie die Grundprofile und das Stahlfundament und verschrauben Sie beides mit Schrauben und Muttern miteinander. Diese Schrauben und Muttern werden nicht mitgeliefert.



FREE STANDING
 LIBRE STATIONNEMENT
 FREISTEHEND
 VRIJSTAAND
 AUTOPORTANTE
 AUTONOMO
 AUTONOMO
 FRITTSTAENDE
 VAPAASTISEISOVA
 FRISTAENDE



LEAN-TO
 ADOSSEE
 ANLEHNHAUS
 AANBOUW
 APARETE
 ADOSADO
 APOIADO
 VEGGMOEDEL
 SOKKELI
 VAGGVAXTHUS



HEXAGONAL
 HEXAGONALE
 HEXAGONAL
 HEXAGONAL
 ESAGONALE
 HEXAGONAL
 HEXAGONAL
 SEKSTAKTET
 KUUSIKULMAINEN
 PRINCESS 6-KANTVAXTHUS

