

Utförare: PIBL	Art.nr: 701448	Datum: 2012-03-19	Dokumentnamn: MB. 117	Utgåva: 01	Sida: 1-4
-------------------	-------------------	----------------------	--------------------------	---------------	--------------

Monteringsanvisning / Assembly Instructions / Aufbauanleitung

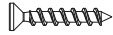
SM07



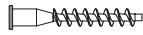
3,5x15 (x4)



4,0x20 (x4)



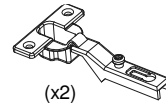
4,0x30 (x4)



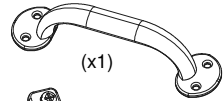
5x40 (x24)



(x1)



(x2)

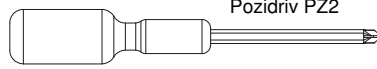


(x1)

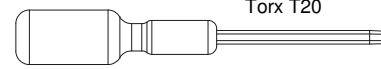


(x2)

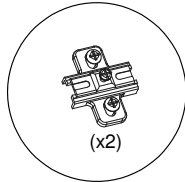
Verktyg som behövs för montering. Ingår ej.
Tools needed for assembling. Not included.
Werkzeuge für die Montage sind nicht Teil des Lieferumfanges.



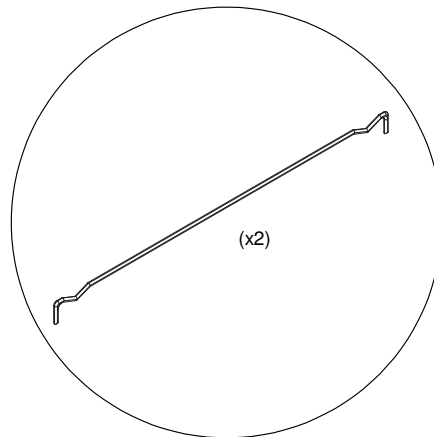
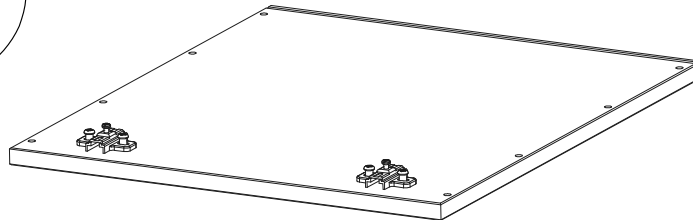
Pozidriv PZ2



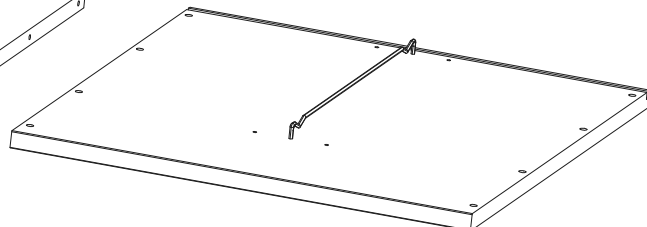
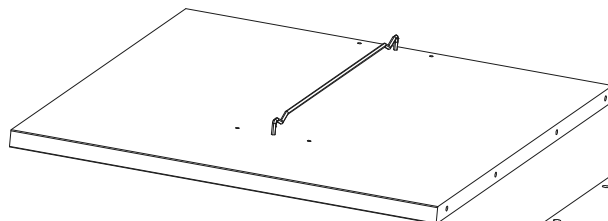
Torx T20



(x2)

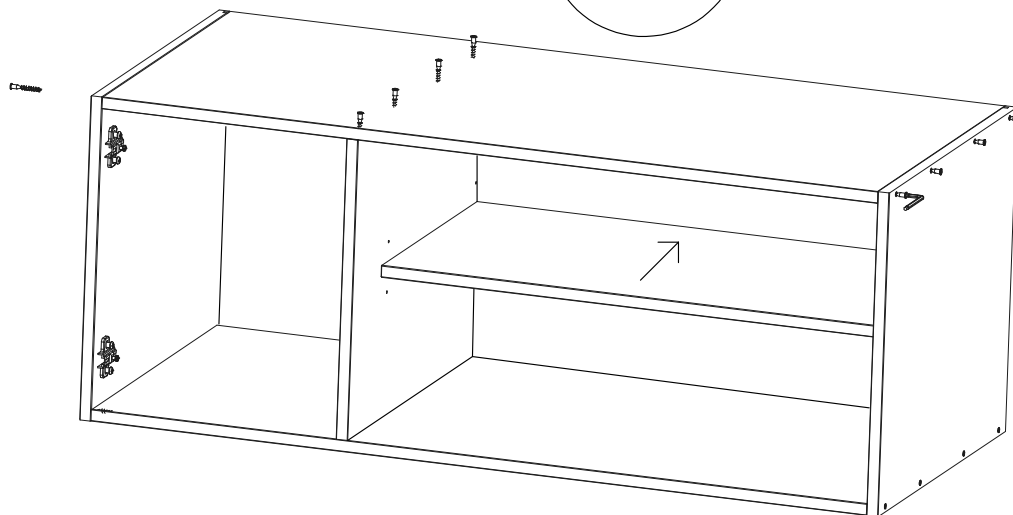
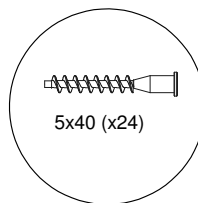
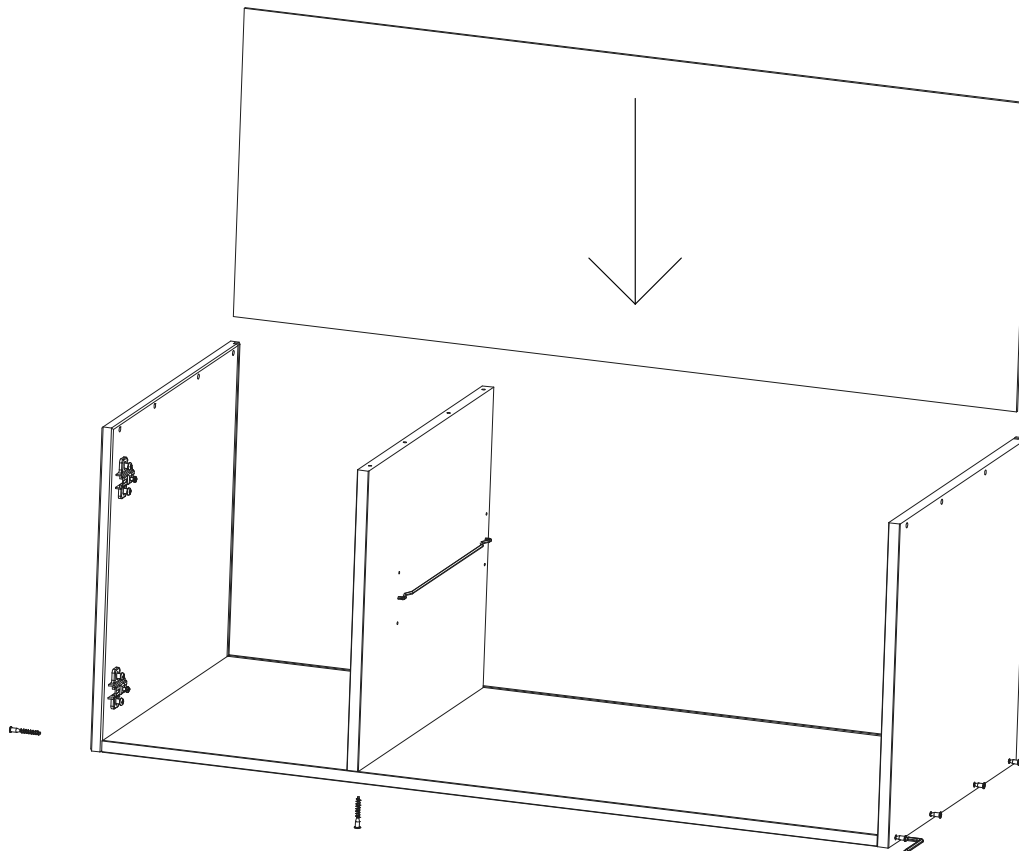


(x2)



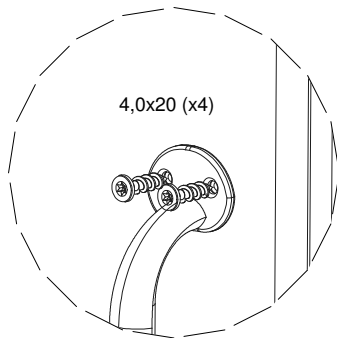
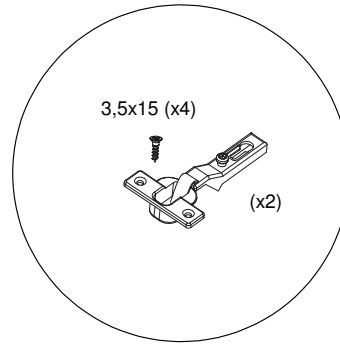
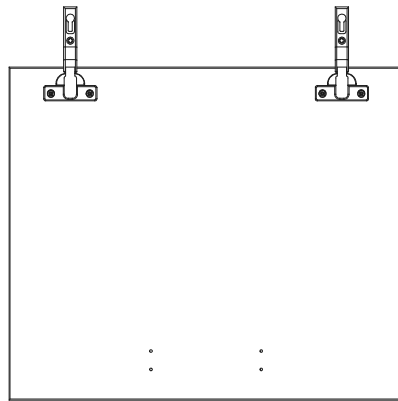
AB Bröderna Sjöberg • Fabriksgatan 1
SE- 570 02 Stockaryd • Sweden
Tel +46 (0)382-257 00 • Fax +46 (0)382-208 27
office@sjobergs.se • sjobergs.se



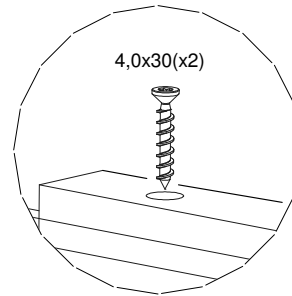


AB Bröderna Sjöberg • Fabriksgatan 1
 SE- 570 02 Stockaryd • Sweden
 Tel +46 (0)382-257 00 • Fax +46 (0)382-208 27
 office@sjobergs.se • sjobergs.se

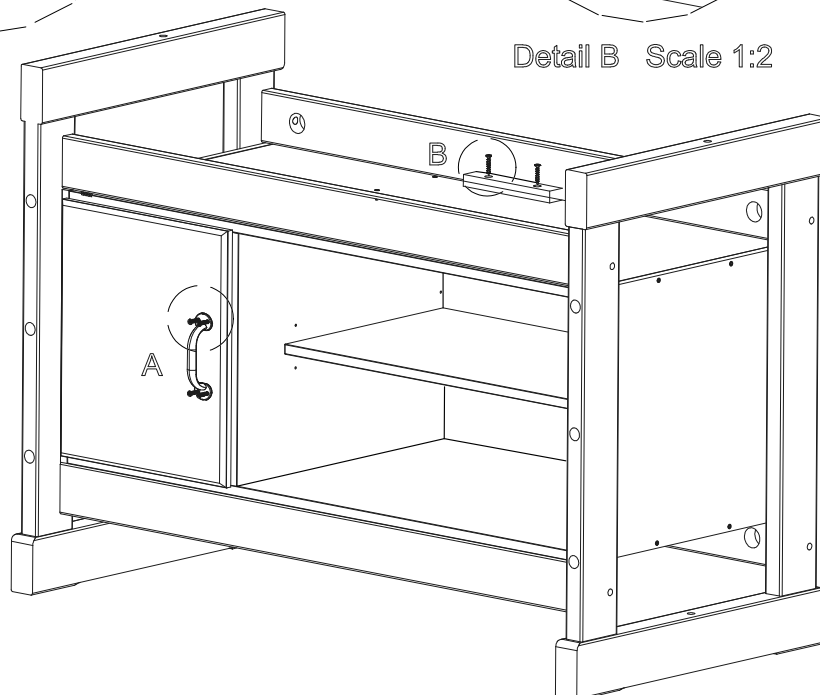




Detail A Scale 1:2



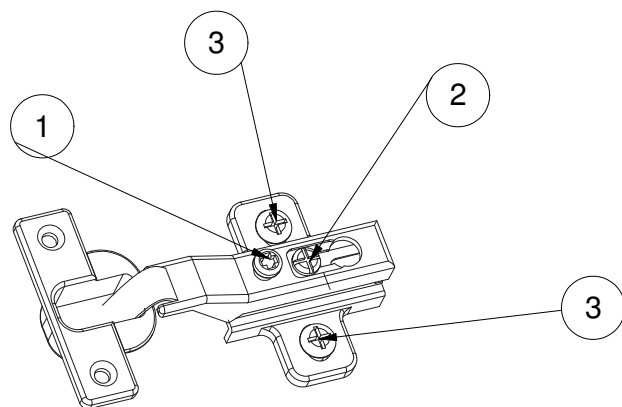
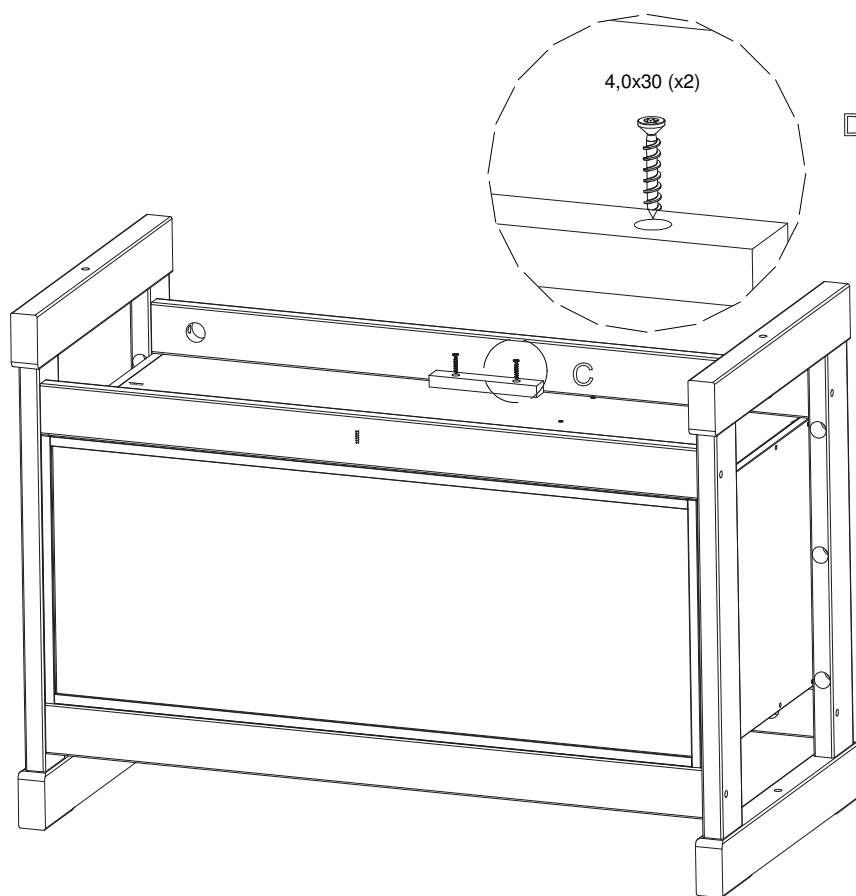
Detail B Scale 1:2



AB Bröderna Sjöberg • Fabriksgatan 1
 SE- 570 02 Stockaryd • Sweden
 Tel +46 (0)382-257 00 • Fax +46 (0)382-208 27
 office@sjobergs.se • sjobergs.se



Utfärdare: PIBL	Art.nr: 701448	Datum: 2012-03-19	Dokumentnamn: MB. 117	Utgåva: 01	Sida: 4-4
--------------------	-------------------	----------------------	--------------------------	---------------	--------------



- 1 Breddjustering • Width adjustment • Breitenverstellung
 2 Djupjustering • Depth adjustment • Teifeneinstellung
 3 Höjjustering • Height adjustment • Höhenverstellung



AB Bröderna Sjöberg • Fabriksgatan 1
 SE- 570 02 Stockaryd • Sweden
 Tel +46 (0)382-257 00 • Fax +46 (0)382-208 27
 office@sjobergs.se • sjobergs.se

