

148 MM

BEDIENUNGSANLEITUNG

WASSERDICHTER BOX FÜR AUSSEN EINSATZ

Sicherheitswarnung

Vor dem Gebrauch bitte die Bedienungsanleitung sorgfältig durchlesen.

Bevor Sie elektrische Geräte anschließen, vergewissern Sie sich dass der Hauptschalter ausgeschaltet sind.

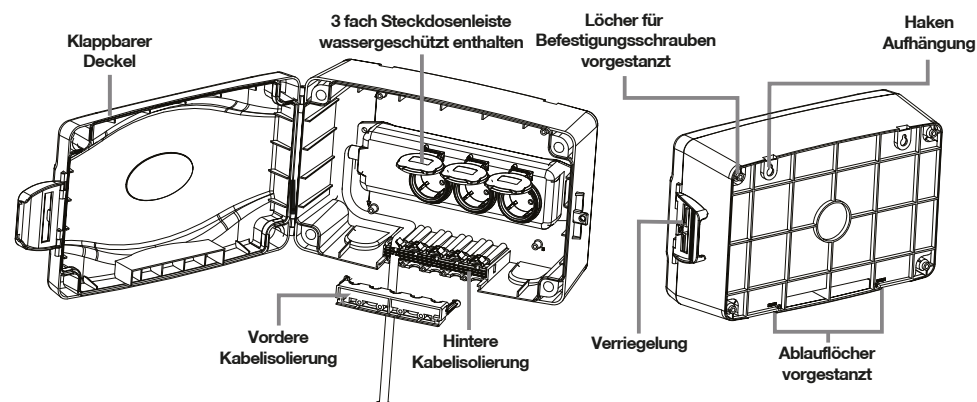
Im Zweifelsfall, fragen Sie einen Fachmann

PRODUKT EINSATZ UND FUNKTION

Die wasserdichte Box besteht aus einem robusten Gehäuse mit mehreren Kabelein- und Ausgänge. Sie kann an die Wand befestigt werden und für elektrische Produkte wie z.B. Garten Licht oder Weihnachtsbeleuchtung benutzt werden. Sie wird mit einer dreifach Steckdose ausgeliefert. Das Gehäuse bietet ausreichend Platz für Steckernetzteile.

Das Gehäuse ist wasser- und staubdicht mit einem Faktor von IP 54. Das bedeutet dass bei geschlossenem Deckel ein hoher Schutz gegen Feuchtigkeit und Staub gewährt wird. Die Isolation der Kabelführung bietet einen höchstmöglichen Schutz gegen Feuchtigkeit und Staub

Verschluss kann bei Bedarf noch zusätzlich mit einem Vorhängeschloß verschlossen werden (nicht im Lieferumfang)



SICHERHEITS INFORMATIONEN – WICHTIG

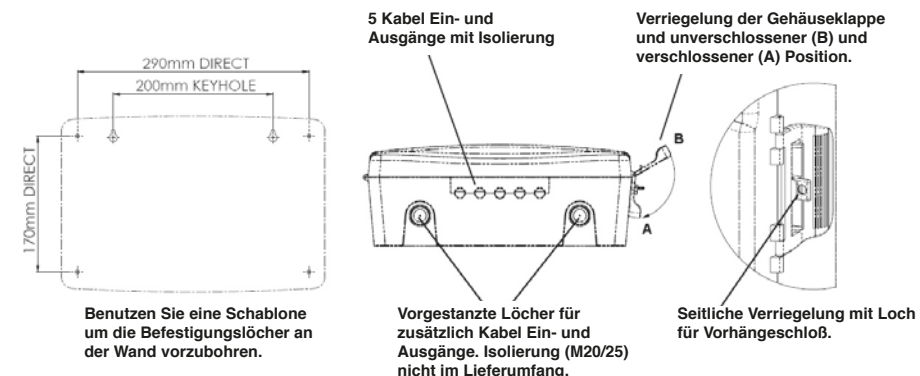
1. Dieses Gehäuse bietet einen höchstmöglichen Schutz für einen temporären Einsatz im Freien. Obgleich es oft für einen längeren Gebrauch im Freien genutzt wird, kann es nicht für eine dauerhafte Installation eingebaut werden.
2. Der Aufstellort sollte so gewählt werden dass ein sicherer Zugang zum Netzstromkreis gewährleistet ist.
3. Für den Anschluß an den Netzstromkreis benutzen Sie die mitgelieferte Mehrfachsteckdose die mit einem Verlängerungskabel für den Außeneinsatz versehen ist. Eine Mehrfachsteckdose mit PVC Kabel darf nicht verwendet werden.
4. Es wird nicht empfohlen, zusätzliche Löcher in das Gehäuse zu bohren. Dies vermindert die Wasserdichtigkeit.
5. Für eine sichere Funktion darf die Box nicht mit offener Klappe im Freien aufgestellt werden.

OPTIONALE AUFHÄNGUNG ERFORDERT DURCHBOHREN DER UNTERSEITE

An der Unterseite und an der Querseite des Gehäuses befinden sich jeweils zwei vorgestanzte Abflußlöcher. Wenn mit hoher Feuchtigkeit im Gehäuse zu rechnen ist, dann können diese Löcher durchgebohrt werden. Weitere Löcher verringern allerdings die Wasserdichtigkeit.

Wenn die Box an eine Wand befestigt werden soll, können diese Löcher durchgebohrt werden.

INSTALLATIONS ANWEISUNG



ANLEITUNG ZUR BEFESTIGUNG AN DER WAND

1. Wählen Sie eine saubere, ebene Unterfläche aus an der die Box mit Schrauben befestigt werden kann. Von der Unterkante bis zum Boden sollte mindestens ein Abstand von 500-600 mm sein. Die Oberfläche sollte flach sein da sich die Box ansonsten verziehen könnte und keine Wasserdichtigkeit mehr gewährleistet ist.
2. Benutzen Sie Holzschrauben mit mind. 38 mm Länge um das Gehäuse zu befestigen. Nutzen Sie die vier vorgestanzten Löcher in den Ecken oder die beiden Löcher in der oberen Hälfte. Die Box muss mit den Kabelausgängen nach unten angebracht werden.
3. Mit dem mitgelieferten Klettband kann die Mehrfachsteckdose an der Gehäuserückseite befestigt werden.
4. An der Querseite befinden sich fünf Kabelein- und Ausgänge. Diese sind mit einem Isolierbügel abgedichtet. Entfernen Sie den Bügel um die Kabel zu verlegen. Belegen Sie pro Loch nur ein Kabel. Drücken Sie danach den Bügel wieder fest auf die durchgelegten Kabel und verschließen Sie die Box.
5. Schließen Sie den Gehäusedeckel und verriegeln Sie den Sicherheitsverschluss an der Seite. Der Deckel kann mit einem Vorhängeschloß zusätzlich verriegelt werden.
6. Zur Reinigung sollte nur ein mildes Reinigungsmittel benutzt werden. Die Reinigung der Außenfläche sollte nur bei geschlossenem Gehäuse durchgeführt werden.

210 MM