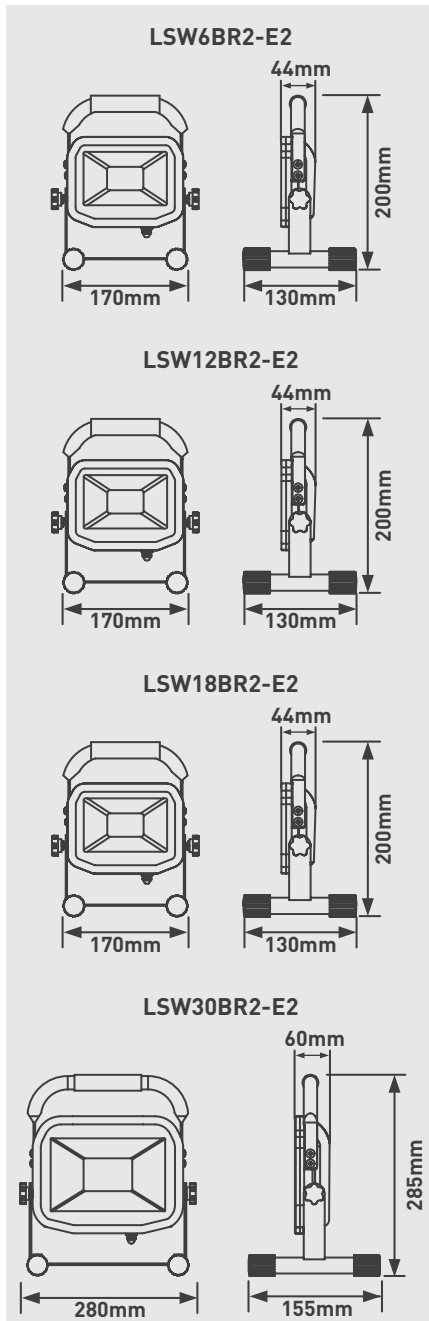


SLIMLINE ARBEITSLEUCHTEN STANDARD

- Standfestes Stahlgestell
- Leichter Rahmen mit Griffpolster
- Ultraflaches Aluminium Druckgussgehäuse
- IP65-Schutz, für den Einsatz im Innen- und Außenbereich
- 90% Energieeinsparung im Vergleich zu Halogen
- Mehr Beleuchtung, bei geringerem Energieverbrauch
- Mit wetterfestem Netzschalter
- 2m H05RN-F-Anschlusskabel mit Stecker



5.000K NEUTRAL WEISS	30.000 STD.	SCHWARZ	95°	IP65	CRI > 80
----------------------------	----------------	---------	-----	------	-------------

ARTIKELNR.	LEUCHTE LUMEN	WATT	LEUCHTE lm/W	ERSATZ FÜR
LSW6BR2-E2	600	8W	75	100W
LSW12BR2-E2	1.200	15W	80	200W
LSW18BR2-E2	1.800	22W	80	300W
LSW30BR2-E2	3.000	38W	78	500W

	LÄNGE (mm)	BREITE (mm)	HÖHE/TIEFE (mm)	GEWICHT (kg)	LEUCHTE LUMEN	WATT	LEUCHTE (lm/W)	FARBTEMPERATUR	CRI	SCHUTZART	SCHLAGFESTIGKEIT	GEHÄUSEFARBE	TEMP. BEREICH (°C)	LEBENSDAUER (Std.)	UMGEBUNGSTEMPERATUR (°C)	L ₇₀ BEI LEBENSDAUER (h)	B ₇₀ BEI LEBENSDAUER (h)	SPANNUNG	FREQUENZ	GARANTIE (JAHRE)
LSW6BR2-E2	170	44	200	1	600	8	75	5.000	>80	IP65	IK08	9005	-20 bis +25	30.000	25	70	10	220-240V	50hz	2
LSW12BR2-E2	170	44	200	1,1	1.200	15	80	5.000	>80	IP65	IK08	9005	-20 bis +25	30.000	25	70	10	220-240V	50hz	2
LSW18BR2-E2	170	44	200	1,1	1.800	22	80	5.000	>80	IP65	IK08	9005	-20 bis +25	30.000	25	70	10	220-240V	50hz	2
LSW30BR2-E2	280	60	285	2,5	3.000	38	80	5.000	>80	IP65	IK08	9005	-20 bis +25	30.000	25	70	10	220-240V	50hz	2

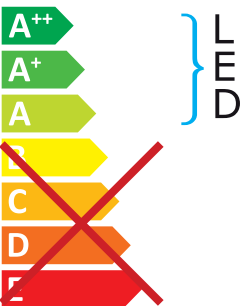
Logistische Daten

	MENGE PRO KARTON	PRODUKTKARTON MASSE (cm)	VERSANDKARTON MASSE (m)	CBM (m³)	BRUTTOGEWICHT VERSANDKARTON (kg)	EAN PRODUKTKARTON	EAN VERSANDKARTON
LSW6BR2-E2	10	H:13 x B:19,5 x T:16,5	H:0,35 x B:0,7 x T:0,22	0,0539	12,4	5015056562278	5015056562346
LSW12BR2-E2	10	H:13 x B:19,5 x T:16,5	H:0,35 x B:0,7 x T:0,22	0,0539	12,4	5015056562285	5015056562353
LSW18BR2-E2	10	H:13 x B:19,5 x T:16,5	H:0,35 x B:0,7 x T:0,22	0,0539	12,4	5015056562292	5015056562360
LSW30BR2-E2	4	H:15,5 x B:24 x T:18	H:0,36 x B:0,4 x T:0,52	0,07488	11,9	5015056562308	5015056562377

LUCECO



Diese Leuchte enthält eingebaute LED-Lampen.



LED

Die Lampen können in der Leuchte nicht ausgetauscht werden

874/2012



Wir produzieren nach folgenden europäischen Normen:

EN 60598-1	Leuchten – Teil 1: Allgemeine Anforderungen und Prüfungen
EN 60598-2-4	Leuchten – Teil 2-4: Besondere Anforderungen - Ortsveränderliche Leuchten für allgemeine Zwecke
EN 61347-1	Geräte für Lampen – Teil 1: Allgemeine und Sicherheitsanforderungen
EN 61347-2-13	Geräte für Lampen – Teil 2-13: Besondere Anforderungen an gleich- und wechselstromversorgte elektronische Betriebsgeräte für LED-Module
EN 55015	Grenzwerte und Messverfahren für Funkstörungen von elektrischen Beleuchtungseinrichtungen und ähnlichen Elektrogeräten
EN 61547	Einrichtungen für allgemeine Beleuchtungszwecke – EMV-Störfestigkeitsanforderungen
EN 61000-3-2	Elektromagnetische Verträglichkeit (EMV) – Teil 3-2: Grenzwerte - Grenzwerte für Oberschwingungsströme
EN 62471	Photobiologische Sicherheit von Lampen und Lampensystemen
2002/96/EC	Elektro- und Elektronik-Altgeräte (WEEE)
2011/65/EU	Beschränkung der Verwendung bestimmter gefährlicher Stoffe in Elektro- und Elektronikgeräten (RoHS)
(EC) No 1907/2006	Die Registrierung, Bewertung, Zulassung und Beschränkung chemischer Stoffe (REACH)

CE RoHS

