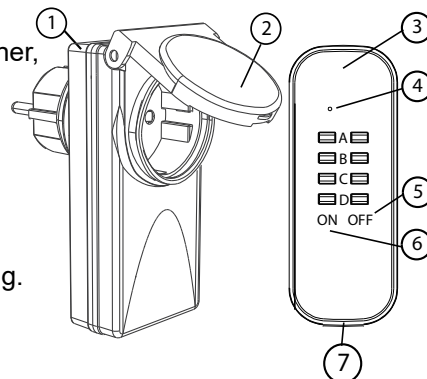




Heitech Promotion GmbH
Krefelder Strasse 562
D-41066 Mönchengladbach
Tel.: (+49) 02161 47763-0
Fax: (+49) 02161 561746
heitech-promotion.de

Sicherheitshinweis:

- Die Funksteckdose muss frei zugänglich installiert werden!
- Nur direkt an Steckdosen nutzen, nicht mit Verlängerungskabel verwenden.
- Bei einer Reparatur eines angeschlossenen Verbrauchers (z.B. Standleuchter) muss die Funksteckdose vom Stecker getrennt sein, da das angeschlossene Gerät nicht spannungsfrei ist.
- Auf keinen Fall mehrere Funksteckdosenadapter hintereinander/aneinander stecken.
- Spannungsfrei nur bei gezogenem Stecker!
- Spritzwasserschutz Klasse IP44 für Betrieb im Außenbereich. Der Spritzwasserschutz IP44 besteht nur, wenn auch die beteiligten Komponenten, Stromstecker und Stromsteckdose, die gleiche Schutzklasse (IP44) aufweisen.
- Nicht abgedeckt betreiben!
- Bei Beschädigung nicht mehr verwenden!
- Keine Geräte anschließen, die ständig unter Aufsicht sein müssen, wie beispielsweise ein Bügeleisen, elektrische Heizung, Lockenstab, Frittiergerät, Heizer, Heizkissen und Haartrockner, da diese möglicherweise einen Brand oder andere Schäden verursachen können.
- Das Gerät nicht öffnen! Reparaturen dürfen nur von einem Fachmann durchgeführt werden. Wenn das Gerät falsch behandelt oder unfachmännisch repariert wird, kann die Gefahr eines Stromschlags und/oder eines Kurzschlusses nicht ausgeschlossen werden.
- Die Reichweite der Fernbedienung beträgt ca. 25m. Diese Entfernung ist stark von den Umgebungsfaktoren wie Betonwände, elektrische oder elektromagnetische Stromquellen wie Leuchtstoffröhren, drahtlose Telefone, Fernseher und elektrische Leitungen usw. abhängig. Falls erforderlich, störende Geräte entfernen.



1. Funksteckdose
2. Schutzklappen
3. Fernbedienung
4. Sendekontrollleuchte
5. AUS-Tasten (A,B,C,D)
6. AN-Tasten (A,B,C,D)
7. Batteriefach

Vorbereitung der Inbetriebnahme

1- Fernbedienung:

Bei erstmaliger Nutzung öffnen Sie die Batteriekappe mit Hilfe einer Münze. Entfernen Sie die Batterie-Schutzfolie und schließen Sie die Batteriekappe wieder.

2- Funksteckdose:

Stecken Sie die Funksteckdose, die mit Ihrer Fernbedienung gekoppelt werden soll, in die Steckdose. Die LED an der Funksteckdose blinkt nun für 30 Sekunden. Während dieser Zeit können Sie die Funksteckdose mit der Fernbedienung verbinden. Wenn Sie länger warten, erlischt die LED. Ziehen Sie in diesem Fall Ihren Schalter ein paar Sekunden aus der Steckdose, um ihn erneut einzusetzen.

3- Fernbedienung mit einer Funksteckdose verbinden:

Drücken Sie eine der ON-Tasten (A, B, C oder D), links auf der Fernbedienung, um die Funksteckdose mit einem der viel Kanäle der Fernbedienung (A, B, C, und D) zu verbinden. Die LED auf dem Schalter leuchtet jetzt ständig. Die Funksteckdose ist nun mit der Fernbedienung verbunden.

Koppeln Sie auf diese Weise auch Ihre anderen Funksteckdosen.

Info: Die gespeicherte Programmierung der Funksteckdose bleibt nach einem Stromausfall erhalten.

Es ist möglich bis 5 Fernbedienungen an einer Funksteckdose zu registrieren, oder mit einem Schalter (z.B. A ... oder D) bis zu 6 Funksteckdosen ein- und auszuschalten.

4- Funksteckdose bedienen:

Drücken Sie auf eine der ON-Tasten links (A, B, C und D) auf der Fernbedienung, um den (die) Funksteckdose(n) einzuschalten, der(die) mit diesem Kanal verbunden ist(sind). Drücken Sie die entsprechende OFF-Taste, rechts auf der Fernbedienung, um den(die) Schalter auszuschalten. Die LED auf dem Schalter leuchtet jetzt nicht.

Achtung: Bevor Sie einen Verbraucher (Leuchter) an die Funksteckdose anschließen, vergewissern Sie sich, dass sich der Leuchter in eingeschaltetem Zustand befindet

5- Verbindung löschen oder rückgängig machen:

Schalten Sie den Schalter mit der entsprechenden OFF-Taste auf der Fernbedienung aus. Ziehen Sie den Schalter aus der Steckdose und warten Sie ein paar Sekunden. Stecken Sie den Schalter wieder in die Steckdose. Dann drücken Sie innerhalb von 30 Sekunden die OFF-Taste des gleichen Kanals. Der Schalter ist nun von der Fernbedienung getrennt. Um keine neue Verbindung aufzubauen, dürfen Sie 30 Sekunden keine Taste der Fernbedienung drücken.

Reinigung:

Vor der Reinigung ist das Gerät vom Stromnetz zu trennen. Achtung! Gefahr von Stromschlägen. Es ist sicherzustellen, dass keine Flüssigkeit in das Gerät eindringt. Flüssigkeiten die in das Gerät eindringen, können zu einem Kurzschluss führen. Keine aggressiven oder scheuernden Reinigungsmittel verwenden. Reinigen Sie das Gerät nur mit einem weichen, feuchten Tuch und mildem Reinigungsmittel. Stellen Sie sicher, dass das Gerät komplett trocken ist bevor Sie es wieder benutzen.

Wartung

Überprüfen Sie regelmäßig die Batterie auf Beschädigung.

Garantie

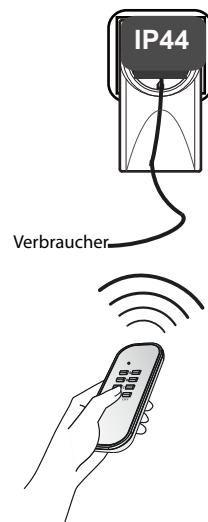
Es wird eine Garantie von 2 Jahren ab Kaufdatum gewährleistet. Bitte bewahren Sie Ihren Kaufbeleg/Quittung auf. Die Garantieleistung umfasst nur Material und Herstellerfehler. Für etwaige Schäden, die durch Anwendungsfehler entstehen, wird keine Garantie übernommen. Jegliche Eingriffe durch Dritte, lassen die Garantie ebenfalls verfallen. Falls Sie die Garantie in Anspruch nehmen möchten, so setzen Sie sich bitte mit dem Hersteller in Verbindung.

Konformitätserklärung

Hiermit erklären wir, dass der Funksteckdosen-Set der Richtlinie 2014/53/EU und 2011/65/EU (RoHS II) entspricht. Der vollständige Text der EU-Konformitätserklärung ist unter der folgenden Internetadresse verfügbar: <http://www.heitech-promotion.de/zertifikate> => 04003633_HT_CE.pdf

Technische Daten

Betriebsspannung:
230V~ / 50Hz
Fernbedienung:
Batterie: 3VDC(CR 2032)
Frequenz: 433,92MHz
Max. Belastbarkeit:
1000 Watt / 4,35A
Schutzgrad: IP44
Max. HF-Leistung
transmitted≤5 dBm



- Wenn das Gerät einmal ausgedient hat, dann führen Sie es bitte einer ordnungsgemäßen Entsorgung zu.
- Werfen Sie es nicht in den Hausmüll, sondern geben Sie es an einer Sammelstelle für Elektro- und Elektronikgeräte ab.
- Die enthaltenen Batterien sind getrennt zu entsorgen. Bitte sorgen Sie im Interesse des Umweltschutzes auch für eine entsprechende Verwertung der Verpackungsmaterialien.

Verpackungen sind Rohstoffe und können wieder verwertet werden. Über Adressen und Öffnungszeiten von Sammelstellen informiert Sie ihre zuständige Verwaltung gerne.

