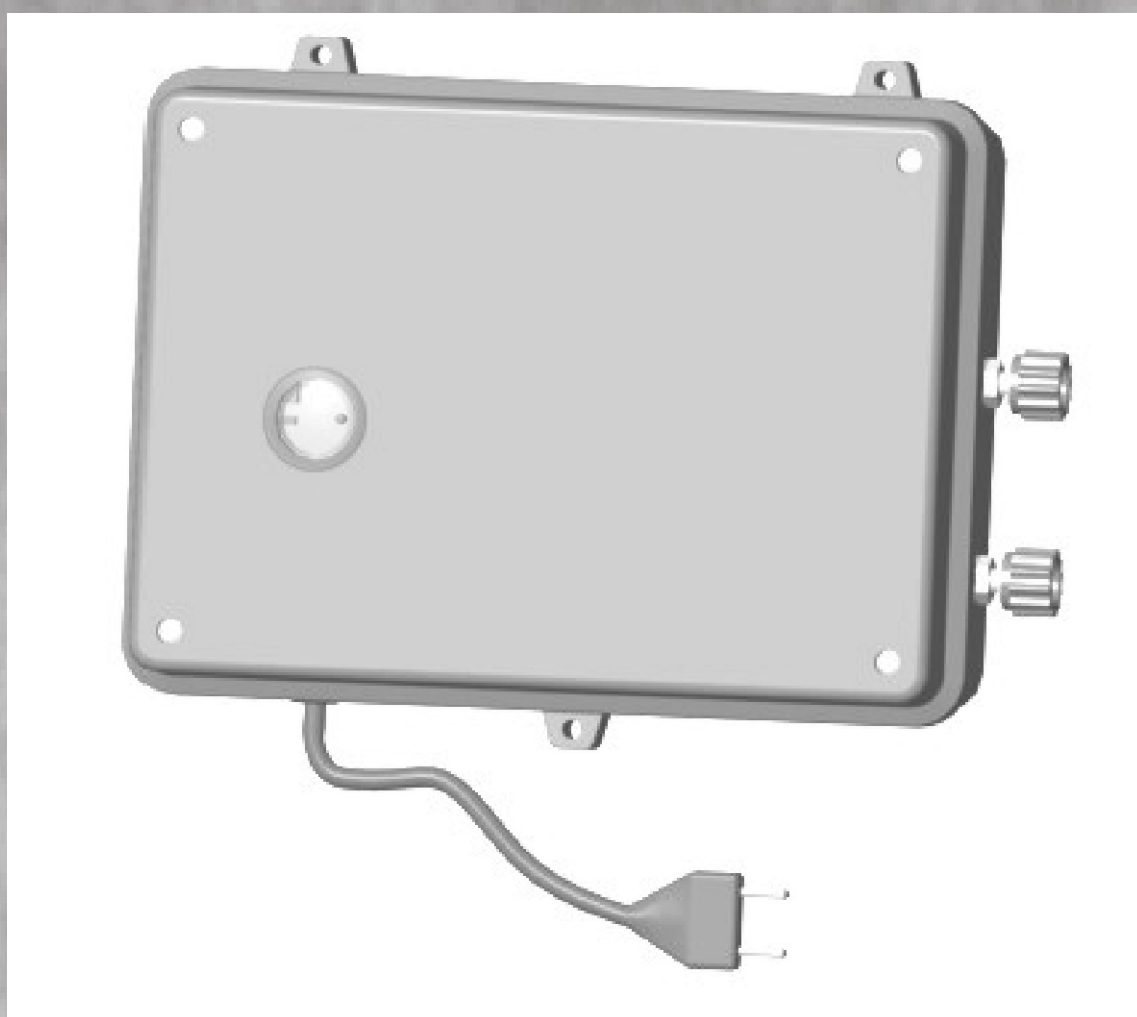
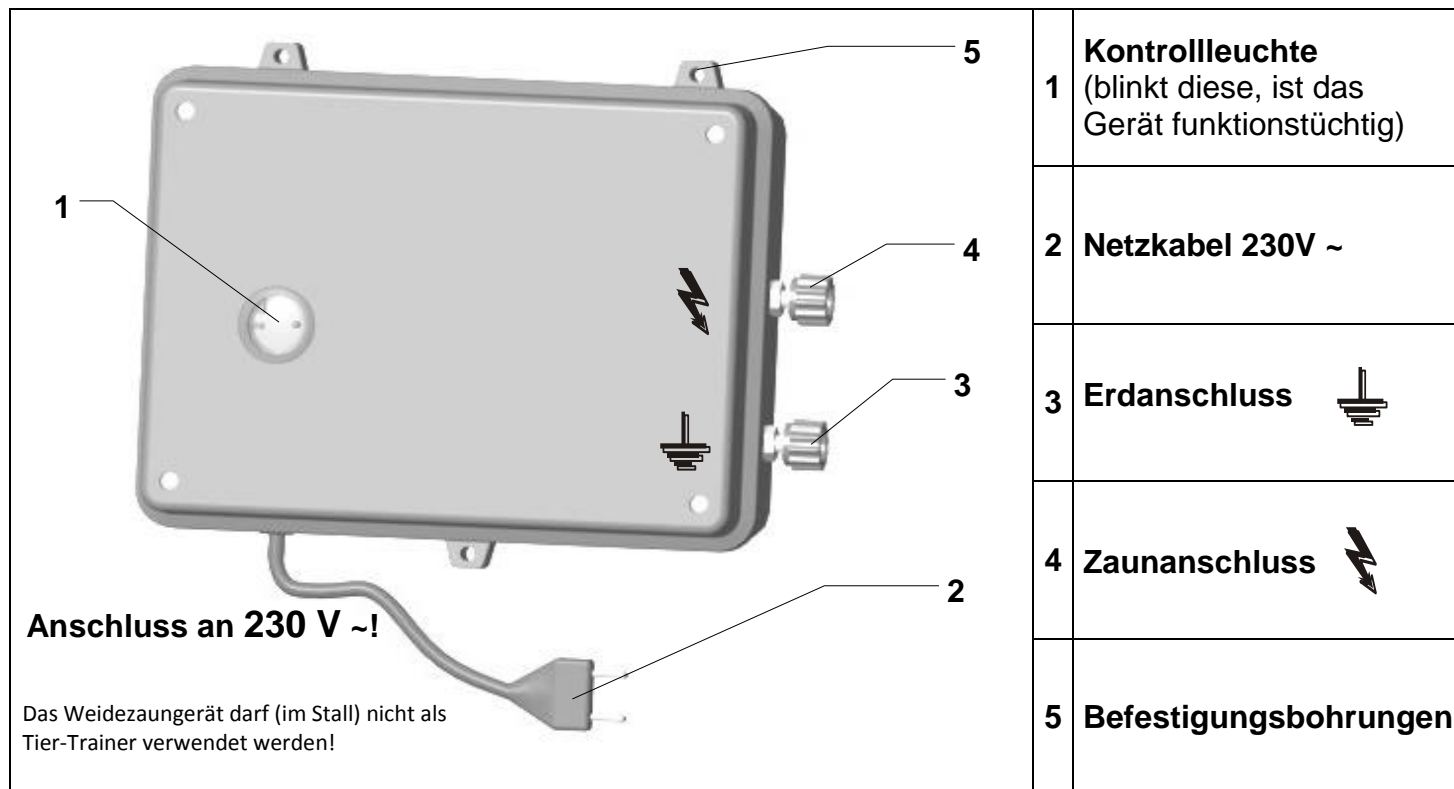


BA-1042
230 V~



DE	Bedienungsanweisung	1
FR	Consignes d` utilisation	2
EN	Instruction manual	3
IT	Istruzioni per l`uso	4
ES	Manual de instrucciones	5
PT	Manual de instruções	6
NL	Gebruiksaanwijzing	7
SV	Bruksanvisning	8
FI	Käyttöohje	9
DA	Betjeningsvejledning	10
NO	Bruksanvisning	11
PL	Instrukcja obsługi	12
HU	Kezelési útmutató	13
SK	Návod na obsluhu	14
CS	Návod k použití	15
HR	Upute za rukovanje	16
RO	Manual de utilizare	17
RU	руководство по обслуживанию	18
SI	Navodila za uporabo	19



a.) Montage

Befestigungsbohrungen (5) dienen zur Wandmontage. Gerät muss an einer senkrechten, feuerfesten Wand mit dem Netzkabel nach unten montiert werden, siehe obiges Bild. Bei Außenmontage muss das Gerät zusätzlich vor Regen und direkter Sonneneinstrahlung geschützt werden.

b.) Funktionsbeschreibung des Gerätes

Das Gerät **ohne** Anschluss von Zaun und Erde in Betrieb nehmen. Blinkt die Kontrollleuchte (1) im Takt der Impulse, ist das Gerät funktionstüchtig.

Blinkt die Kontrollleuchte (1) nicht, muss erst die Netzspannung bzw. die Netzzuleitung überprüft werden. Kann kein Fehler gefunden werden, sollte das Gerät von einem Fachmann überprüft werden.

c.) Funktionsbeschreibung mit angeschlossener Zaunanlage (Zaun + Erde)

Die Kontrollleuchte (1) dient nur als Funktionskontrolle, reagiert jedoch nicht auf Fehler in der Zaunanlage oder Ausfall der Zaunspannung. Eine regelmäßige Überprüfung der Zaunspannung mit einem handelsüblichen Messgerät ist unerlässlich.

Sollte die Kontrollleuchte schneller als ca. 1x pro Sekunde blinken, ist das Gerät sofort abzuschalten und muss vor Wiederinbetriebnahme fachmännisch überprüft werden.

Jeder Benutzer von Elektrozaunanlagen ist gesetzlich verpflichtet, das Zaengerät und die Zaunanlage regelmäßig, entsprechend den Einsatzbedingungen zu kontrollieren, mindestens einmal täglich!

- Sichtprüfung des Gerätes und der Zaunanlage.
- Messung der Mindestspannung von 2500V an jeder Stelle des Zaunes

Für dieses Gerät gilt eine 3-jährige Garantie, entsprechend unseren Garantiebedingungen! Sicherheitshinweise, Erdung, Inbetriebnahme, Garantiebedingungen und mögliche Fehlerquellen entnehmen Sie bitte der beigefügten Bedienungsanweisung!

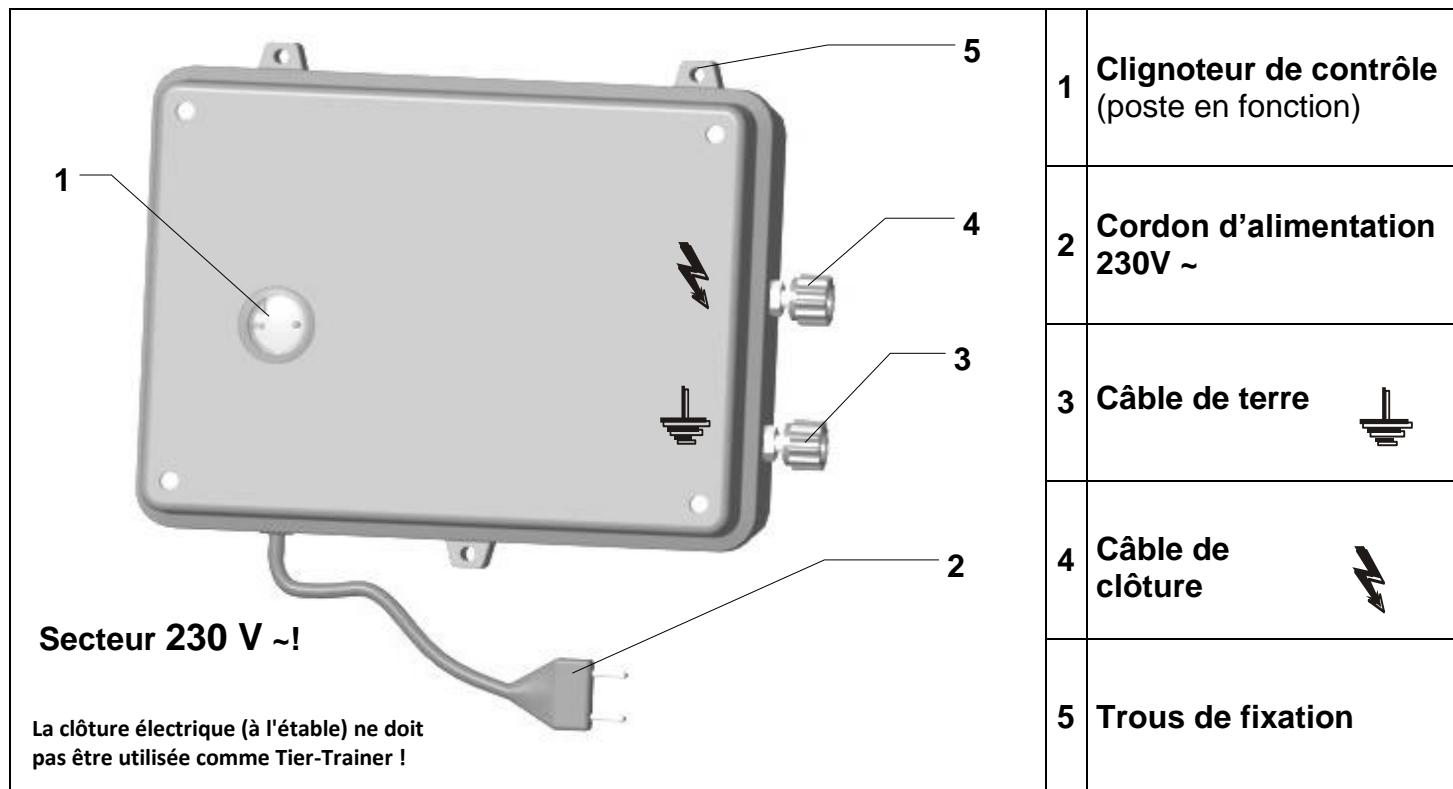
SERVICE-Adressen:

Deutschland: AKO-Agrartechnik GmbH & Co.KG, Karl-Maybach-Str. 4, 88239 Wangen-Schauwies, Tel.-Nr. 07520-9660-0 (Garantiegeber)

Österreich: Kerbl Austria Handels GmbH – Verkauf/Beratung: Tel.-Nr. +43 4224 81555-0

Reparaturen: Kunden Service Center, Wirtschaftspark 1 ; 9130 Poggendorf ; Tel.-Nr. +43 4224 81555 650 ; Telefax: +43 4224 81555 659

Schweiz: Wenden Sie sich bitte an Ihren Fachhändler.



a.) Montage

Cet appareil doit être fixé verticalement contre un mur ininflammable avec le cordon d'alimentation vers le bas (à l'aide des trous de fixation 5)

En cas de montage en plein air li faut protéger additionnellement l'appareil de la pluie et des rayons directs du soleil.

b.) Fonctionnement de l'appareil

L'appareil doit être testé sans être connecté à la terre ni sur une clôture

Si la lumière rouge clignote au rythme des impulsions, l'électrificateur fonctionne

Dans le cas contraire, il convient de vérifier le cordon d'alimentation. Si aucun défaut d'alimentation n'a pu être constaté, le poste doit être vérifié par un professionnel agréé.

c.) Description du fonctionnement de l'appareil en service

La lumière de contrôle ne réagit pas lors d'éventuels défauts sur la ligne de clôture.

Il convient donc de vérifier régulièrement l'état de cette installation avec un testeur adapté.

Si aucun défaut n'a pu être constaté sur la clôture, il convient de faire vérifier l'électrificateur

Si la fréquence des impulsions est supérieure à une par seconde, il faut immédiatement débrancher le poste et le faire vérifier.

Tout utilisateur d'installations de clôtures électriques est tenu par la loi à contrôler régulièrement, à savoir au moins une fois par jour, l'électrificateur et la clôture conformément aux conditions d'utilisation!

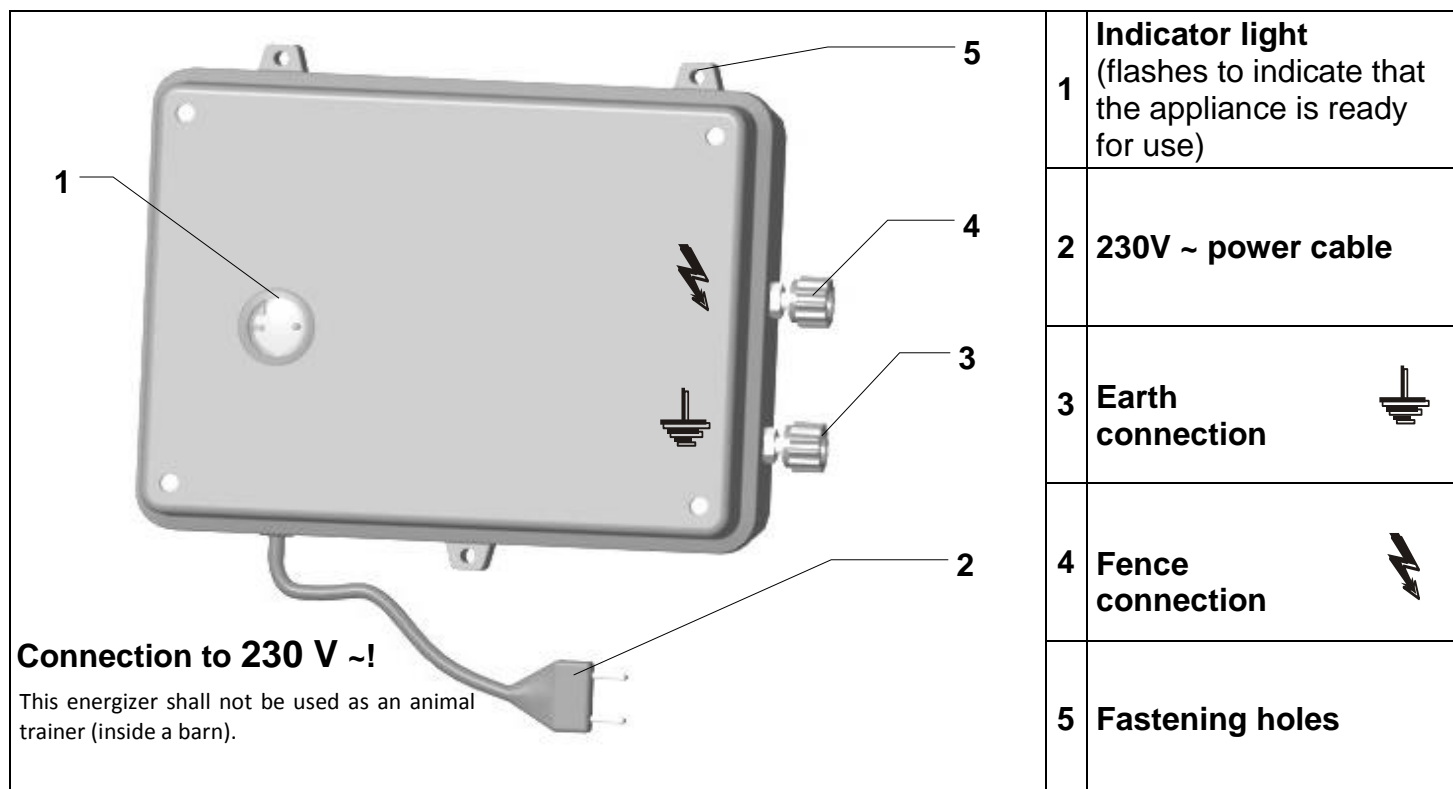
- Contrôle visuel de l'appareil et de la clôture

- Mesure de la tension minimum de 2500V à chaque point de la clôture

Une garantie de 3 ans est en vigueur pour l'électrificateur conformément à nos conditions!
Veillez respecter les consignes de sécurité, la mise à la terre, la mise en service, ainsi que les éventuelles sources d'erreur décrites dans la notice d'utilisation ci-jointe !

Adresses du SAV:

France : Kerbl France Sarl – ZI Soultz – 3 rue Henri Rouby – 68360 Soultz – Tel : 03.89.62.15.00 Fax : 03.89.83.04.46
 Belgique/Suisse : Veuillez vous adresser à votre concessionnaire spécialisé.



a.) Installation

The fastening holes (5) are used for wall mounting. The appliance must be mounted against a perpendicular, fireproof wall with the power cable at the bottom, see above figure. For outside installation the device must also be protected against exposure to rain and direct sunlight.

b.) Functional description of the appliance

Put the appliance into service **without** fence and earth. If the indicator light (1) flashes at the pulse rate, the appliance is ready for use.

If the indicator light (1) does not flash, check the supply voltage and/or the power cable. If no fault is found, the appliance should be checked by a technician.

c.) Functional description with connected fence system (fence + earth)

The indicator light (1) is only intended as a functional check, it reacts neither to faults in the fence system nor to a fence power failure. Regular checking of the fence voltage with a commercial measuring instrument is vital.

If the indicator light flashes faster than once per second, the appliance must be disconnected at once and checked by a technician before it can be used again.

Any user of electric fence systems is legally indebted to control the fence-appliance and the fence system regularly, in accordance with the conditions of use, at least once per day.

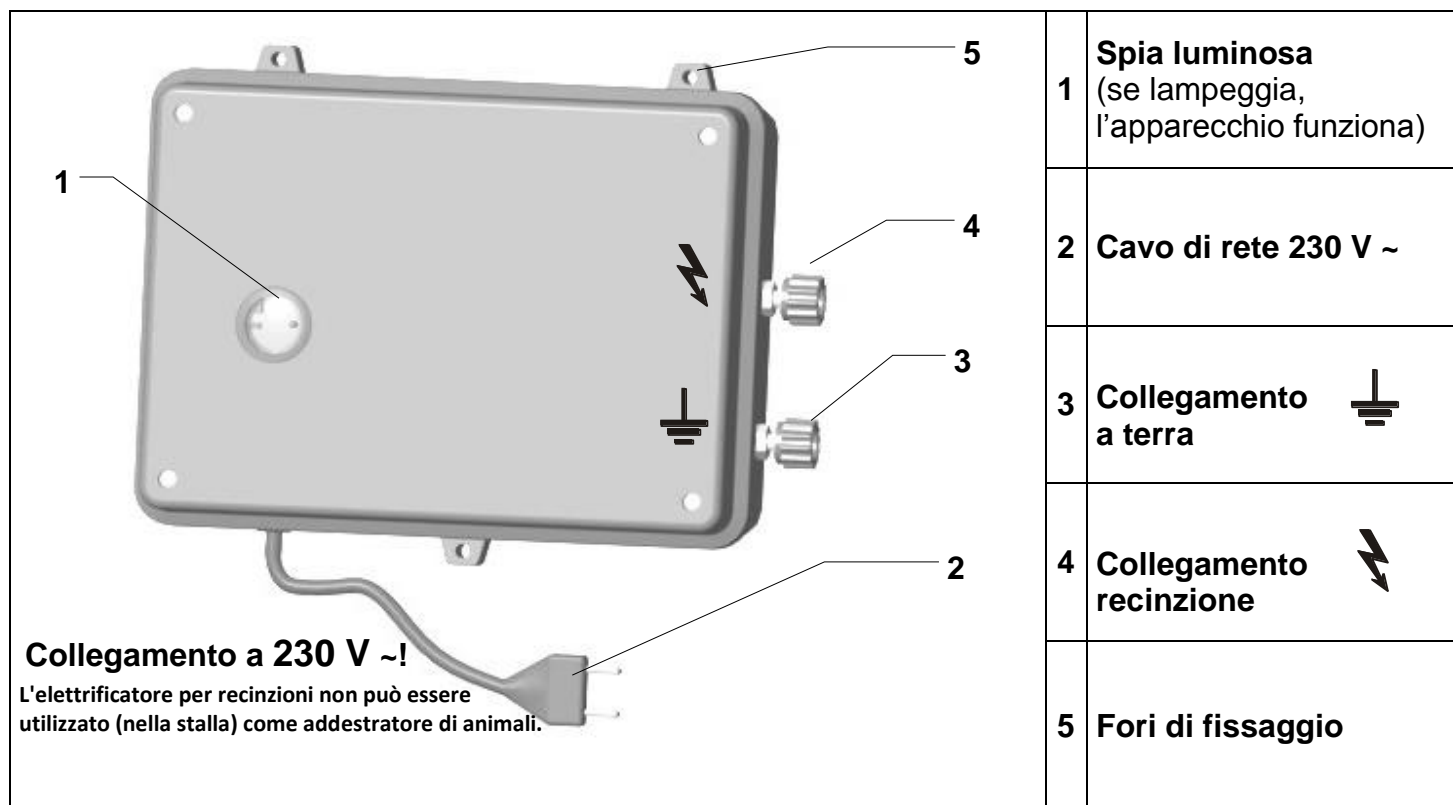
- visual check of the appliance and the fence system
- measurement of the minimum voltage of 2500V at each point of the fence

This equipment carries a 3-year warranty in accordance with our Warranty Terms & Conditions!

Please see the attached Operating Instructions for safety tips, earthing, commissioning, warranty terms and conditions and potential sources of fault!

SERVICE Addresses:

Please contact your specialist dealer



a.) Montaggio

I fori di fissaggio (5) servono per il montaggio a parete. L'apparecchio deve essere montato su una parete verticale e ignifuga con il cavo di rete diretto in basso; vedere la suddetta immagine. In caso di montaggio esterno, l'apparecchio deve avere anche una protezione contro la pioggia e gli irradamenti solari diretti.

b.) Descrizione del funzionamento dell'apparecchio

Mettere in funzione l'apparecchio **senza** collegare la recinzione e il collegamento a terra. Se la spia di controllo (1) lampeggia al ritmo degli impulsi, l'apparecchio funziona.

Se la spia luminosa (1) non lampeggia, è necessario controllare dapprima la tensione di rete risp. l'alimentazione di corrente. Se non è possibile individuare alcun errore, è necessario sottoporre l'apparecchio al controllo di uno tecnico specializzato.

c.) Descrizione del funzionamento con l'impianto di recinzione collegato (recinzione + collegamento a terra)

La spia luminosa (1) funge solo da spia di funzionamento, ma non risponde in caso di errori nell'impianto di recinzione o di guasto alla tensione di recinzione. Controllare regolarmente la tensione di recinzione con uno strumento di misura esistente in commercio.

Se la spia luminosa lampeggia più velocemente di circa 1 volta al secondo, disattivare immediatamente lo strumento e far eseguire un controllo da uno specialista prima della riattivazione. Ogni utilizzatore dell'impianto di recinzione elettrificata ha l'obbligo per legge di controllare l'apparecchio per l'elettrofornace e l'impianto di recinzione elettrificata, almeno una volta al giorno!

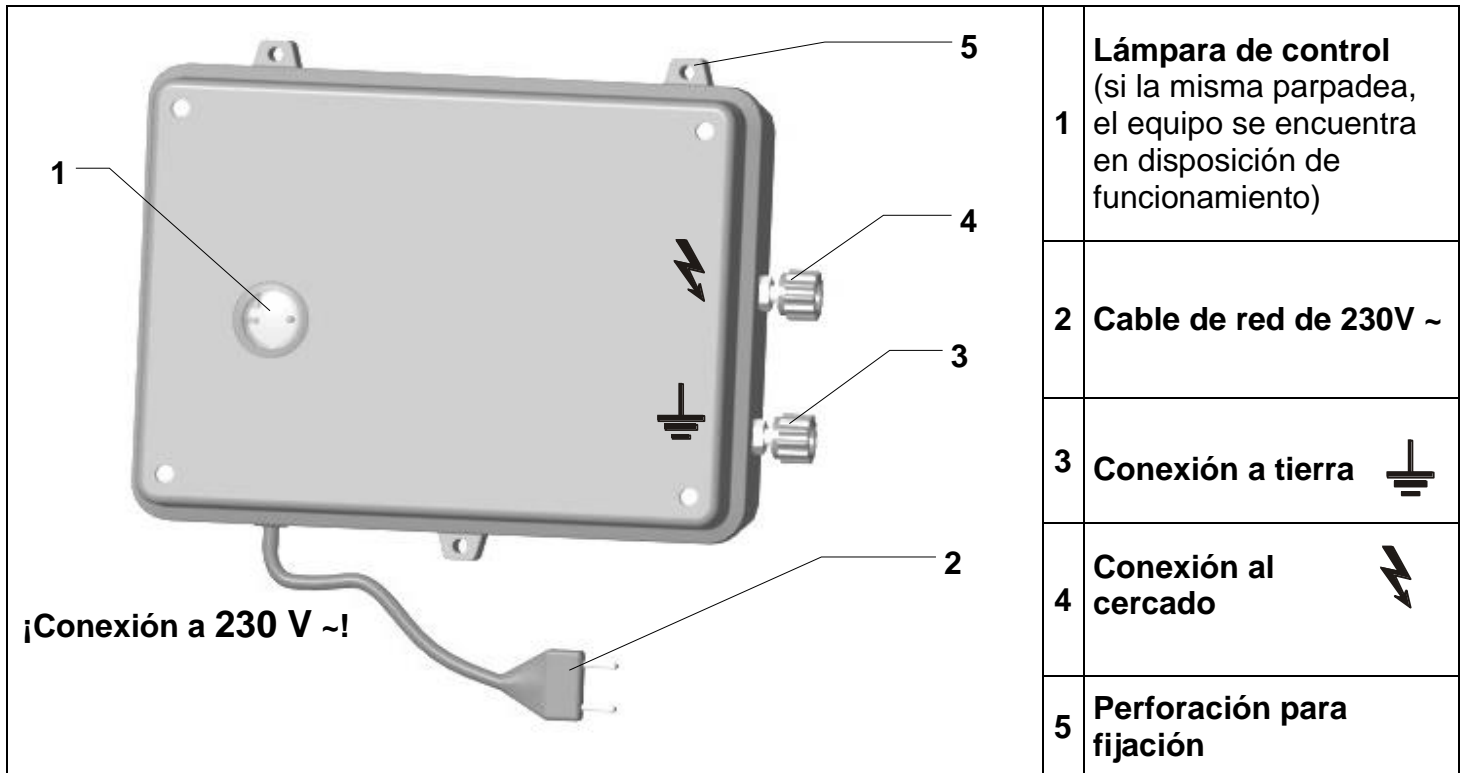
- Controllo visivo dell'apparecchio e dell'impianto.
- Misurazione della tensione minima di 2500 V in ogni punto della recinzione.

Questo apparecchio gode di una garanzia di 3 anni, conformemente alle nostre condizioni di garanzia

Avvertenze di sicurezza, collegamento a terra, messa in funzione, condizioni di garanzia e possibili fonti di guasto sono consultabili sulle istruzioni d'uso accluse.

Indirizzi Assistenza:

Rivolgersi al proprio rivenditore specializzato.



a.) Montaje

Los taladros de fijación (5) sirven para el montaje mural. El equipo debe montarse en una pared vertical y resistente al fuego con el cable de red orientado hacia abajo, ver figura anterior. En caso de montaje al aire libre el equipo debe también ser protegido contra lluvia e influencia directa de los rayos solares.

b.) Descripción del funcionamiento del equipo

Poner en servicio el equipo **sin** conexión del cercado ni a tierra. Si la lámpara de control (1) parpadea con la intermitencia de los impulsos, el equipo se encuentra en disposición de funcionamiento.

Si la lámpara de control (1) no parpadea, debe comprobarse primero la tensión de red, o bien, el cable de alimentación de red. Si no se puede detectar ningún fallo, debe encomendarse la comprobación del equipo a un experto.

c.) Descripción del funcionamiento con la instalación del cercado conectada (cercado + tierra)

La lámpara de control (1) sólo sirve como control de funcionamiento, pero no reaccionará frente a fallas en la instalación de cercado o una caída de la tensión del cercado. Resulta imprescindible una comprobación periódica de la tensión del cercado con un equipo de medición comercial.

En caso de que la lámpara de control parpadee más rápidamente que aprox. una vez por segundo, debe desconectarse el equipo inmediatamente y someterlo a una comprobación experta antes de su nueva puesta en servicio.

¡El usuario de instalaciones de cercados eléctricos está obligado por la ley a controlar el equipo de cercado y la instalación de cercado de acuerdo a las condiciones de uso, por lo menos una vez al día!

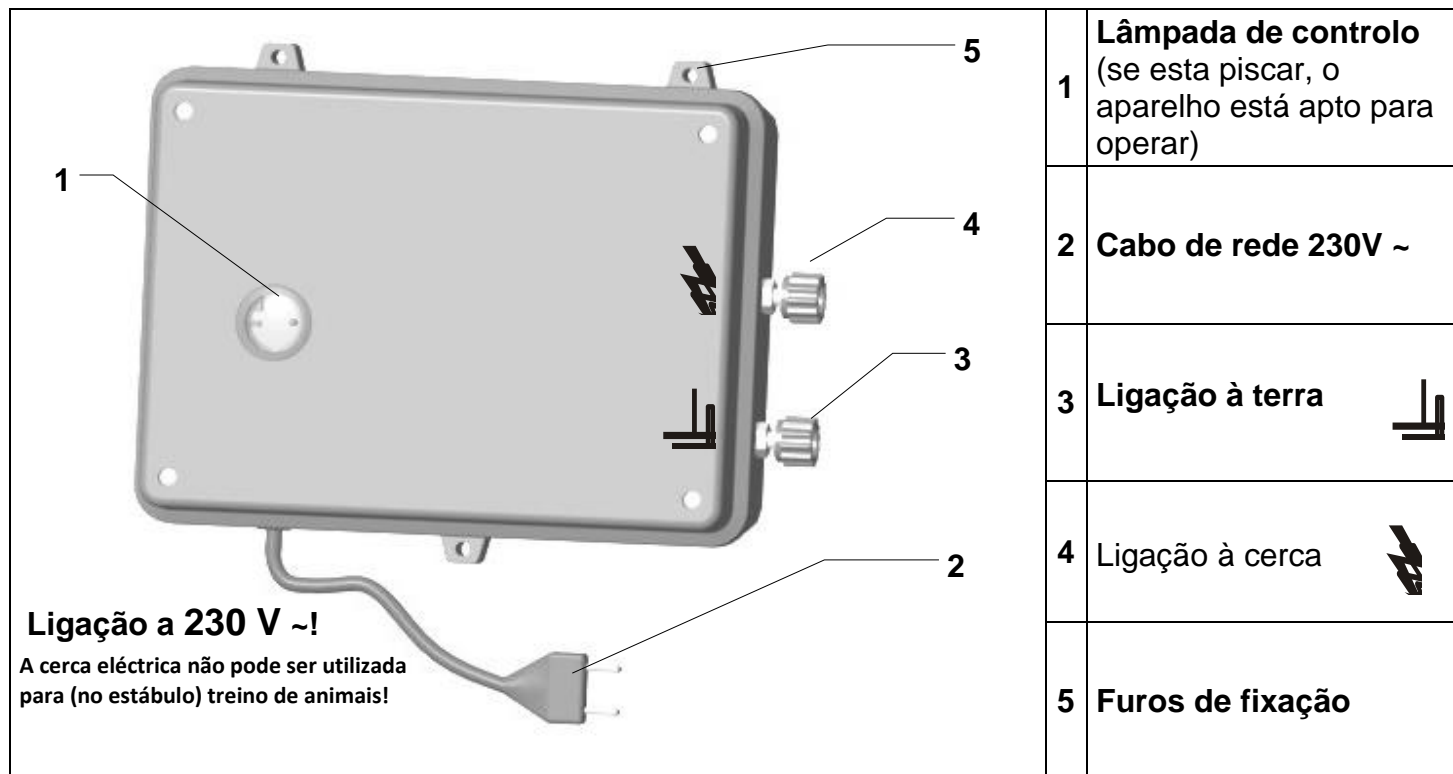
- Control visual del equipo y de la instalación de cercado
- Medición de la tensión de 2500V en cada punto del cercado

¡Para este equipo vale una garantía de tres años, de acuerdo a nuestras condiciones de garantía!

¡Las indicaciones de seguridad, la conexión a tierra, las condiciones de garantía y las posibles fuentes de error véanse en las instrucciones de servicio adjuntas!

Direcciones de nuestra asistencia técnica:

Diríjase a su representante de venta especializado.



a.) Montagem

Os furos de fixação (5) servem para a montagem na parede. O aparelho deve ser montado verticalmente, com o cabo de rede para baixo, numa parede à prova de fogo (ver a imagem em cima). Em caso de montagem ao ar livre o aparelho deve também proteger-se contra a chuva e a irradiação solar directa.

b.) Descrição de funcionamento do aparelho

Colocar o aparelho em funcionamento **sem** a ligação da cerca e terra. O aparelho está apto para operar se a lâmpada de controlo (1) piscar linearmente ao ciclo dos impulsos.

Se a lâmpada de controlo (1) não piscar terá que controlar a tensão de rede, o cabo condutor de rede. Se, no entanto, não for capaz de detectar quaisquer erros deverá requerer o controlo da instalação por parte de um técnico especializado.

c.) Descrição de funcionamento com a cerca ligada (cerca + terra)

A lâmpada de controlo (1) executa apenas funções de controlo do funcionamento. Todavia, a lâmpada não reage a falhas na cerca ou à queda da tensão na mesma. Assim sendo, é de extrema importância que controle regularmente a tensão da cerca com um aparelho de medição usual.

Desactive imediatamente a cerca e proceda à requisição imediata de um técnico especializado para o controlo da mesma, antes de a colocar novamente em funcionamento, se a lâmpada de controlo piscar aproximadamente mais que 1x por segundo.

Todo o utilizador de instalações de cercados eléctricos é obrigado por lei a inspeccionar regularmente o aparelho e a instalação do cercado eléctrico relativamente às condições de funcionamento, pelo menos uma vez por dia!

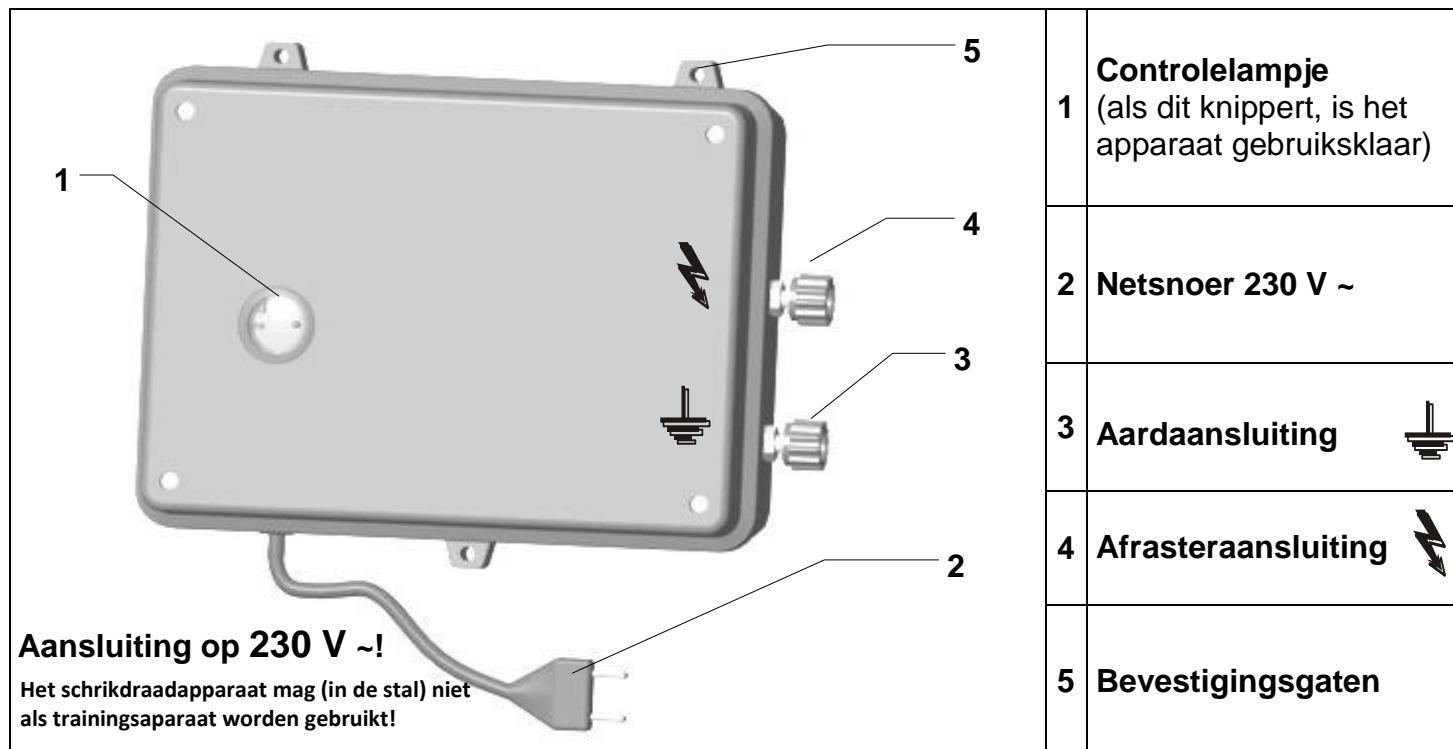
- Inspeção visual do aparelho e do equipamento do cercado
- Medição da tensão mínima de 2500V em todos os pontos do cercado

Para este aparelho é válida uma garantia de três anos, segundo as nossas condições de garantia!

As indicações de segurança, a conexão à terra, as condições de garantia e as possíveis fontes de falhas estão descritas nas instruções de utilização anexas!

Endereços de ASSISTÊNCIA TÉCNICA:

Favor, dirigir-se ao seu representante



a.) Montage

De bevestigingsgaten (5) dienen voor wandmontage. Het apparaat moet tegen een verticale, vuurvaste wand worden gemonteerd met het netsnoer naar beneden, zie afbeelding hierboven. Bij buitenmontage moet het apparaat aanvullend tegen regen en vlakke zoninstraling beschermd worden.

b.) Werking van het apparaat

Het toestel in bedrijf nemen **zonder** afrastering en aarde. Indien het controlelampje (1) knippert tegen de snelheid van de impulsen, dan is het apparaat gebruiksklaar.

Indien het controlelampje (1) niet knippert, moet eerst de netspanning resp. de netaansluiting worden nagegaan. Indien er geen fout kan worden gevonden, moet het apparaat door een vakman worden nagekeken.

c.) Werking met aangesloten rasterinstallatie (raster + aarde)

Het controlelampje (1) dient alleen ter controle van de werking; het reageert niet op fouten in de afrastering of het uitvallen van de spanning. Een regelmatige controle van de spanning met een in de handel verkrijgbaar meetapparaat is onontbeerlijk.

Indien het controlelampje sneller dan ca. 1x per seconde knippert, moet het apparaat meteen worden uitgeschakeld en worden nagekeken door een vakman, vooraleer het terug in gebruik genomen mag worden.

Ledere gebruiker van elektrische afrasteringen is wettelijk verplicht, het afrasterapparaat en de installatie regelmatig, volgens de gebruikersvoorwaarden te controleren, minimaal dagelijks!

- Zichtcontrole van het apparaat en de afrastering

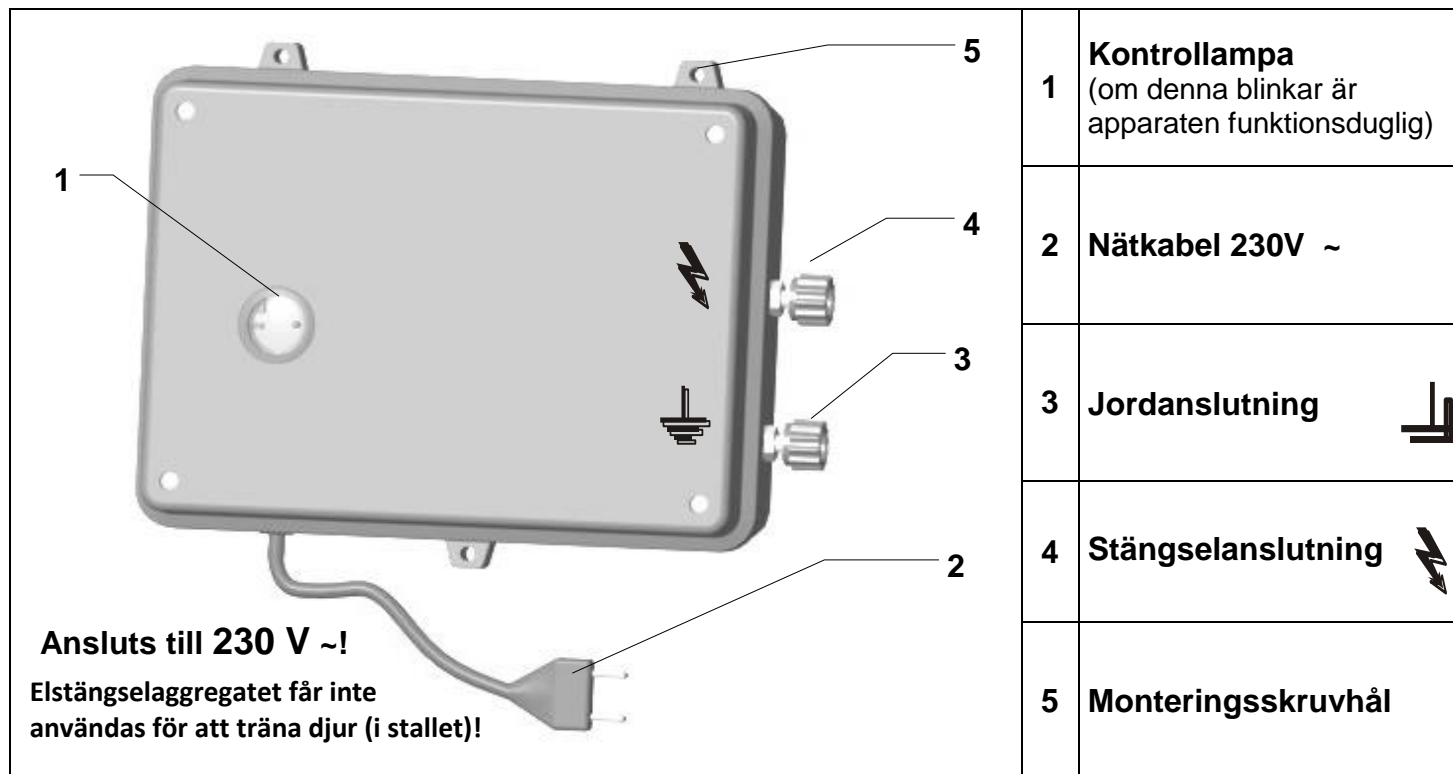
- Meting van de minimumspanning van 2500 V op iedere plaats van de afrastering

Voor dit apparaat geldt een garantie van 3 jaar en dit in overeenstemming met onze garantievoorwaarden

Gelieve veiligheidsinstructies, aardaansluiting, inbedrijfstelling, garantievoorwaarden en mogelijke bronnen van fouten in de bijgevoegde gebruiksaanwijzing terug te vinden!

SERVICE-adressen:

Gelieve u tot uw specialist te wenden.



a.) Montering

Skruvhålen (5) är avsedda för väggmontering. Apparaten ska monteras på en lodrät, brandsäker vägg med nätkabeln nedåt – se bild ovan. Vid extern montering skall apparaten därutöver skyddas mot regn och direkt solstrålning.

b.) Beskrivning av apparatens funktion

Ta apparat **utan** anslutning av stängsel och jord i drift. Om kontrollampan (1) blinkar i pulsens takt, är apparaten funktionsduglig.

Om kontrollampan (1) inte blinkar måste först nätspänning och matning kontrolleras. Om inget fel upptäcks, ska apparaten kontrolleras av fackman.

c.) Funktionsbeskrivning med ansluten stängselanläggning (stängsel + jord)

Kontrollampan (1) är enbart en funktionskontroll, och den reagerar inte på fel i stängselanläggningen eller på bortfall av stängselspänning. Det är nödvändigt att kontrollera stängselspänningen med en vanlig mätare.

Om kontrollampan skulle börja blinka snabbare än ca. 1x per sekund, ska apparaten stängas av genast. Den måste kontrolleras av fackman före nyinkoppling.

Enligt lag skall alla användare av Elstängsel anläggningar regelbundet kontrollera staketapparaten och staketanläggningen. Kontrollen skall utföras beroende på användningsförhållandena dock minst en gång om dagen!

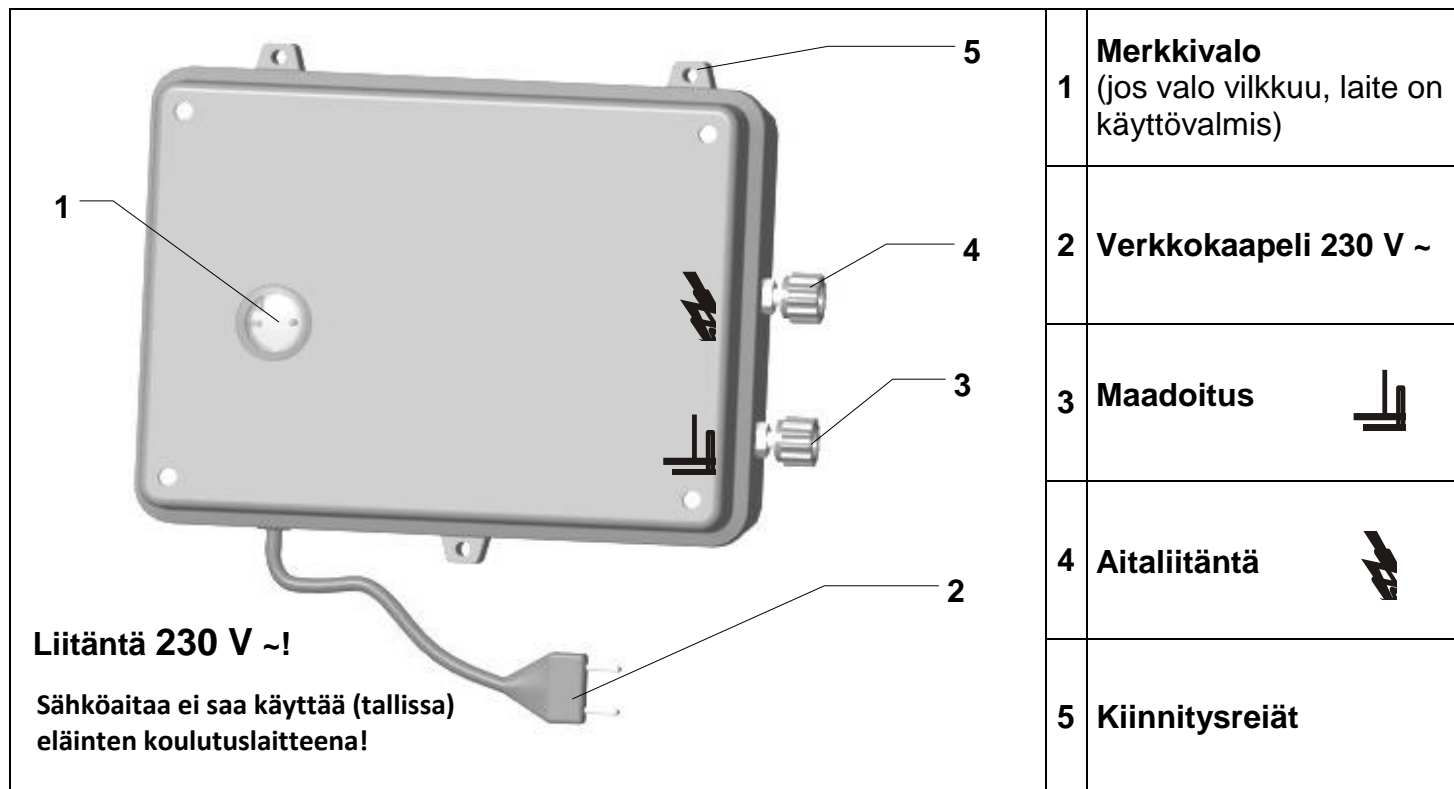
- Visuellt kontroll av apparat och staketanläggning
- Mätning av minimispänningen på 2500V på alla delar av staketet

För apparaten ges 3 års garanti enligt bifogade garantivillkor!

Säkerhetsanvisningar, jordningen, driftstarten, , garantivillkor och tänkbara felkällor framgår ur den bifogade bruksanvisningen!

SERVICE-adressen:

Kontakta leverantören



a.) Asennus

Kiinnitysreikien (5) avulla laite voidaan kiinnittää seinään. Laite on asennettava pystysuoraan, palonkestävään seinään verkkokaapeli alaspäin, katso yllä oleva kuva. Laite on ulkoasennuksessa lisäksi suojeltava sateelta ja suoralta auringonsäteilyltä.

b.) Laitteen toimintakuvaus

Ota laite käyttöön **ilman** aidan ja maadoituksen liitäntää. Jos merkkivalo (1) vilkkuu pulssin tahdissa, laite on käyttövalmis.

Ellei merkkivalo (1) vilku, tarkista ensin verkkojännite ja virran syöttöjohto. Ellei vika löydy niistä, anna laite ammattihenkilön tarkistettavaksi.

c.) Toimintakuvaus liitetyn aitajärjestelmän kanssa (aita + maadoitus)

Merkkivalon (1) avulla tarkkaillaan laitteen toimintaa, mutta se ei reagoi aitajärjestelmän vikoihin tai aitajännitteen puuttumiseen. Aitajännitteen säännöllinen tarkistaminen tavallisella mittauslaitteella on välttämätöntä.

Jos merkkivalo vilkkuu nopeammin kuin n. 1 kerran sekunnissa, laite on kytkettävä heti pois päältä ja ammattihenkilön on tarkistettava se ennen uutta käyttöönottoa.

Sähköaitauksien käyttäjillä on lain mukainen velvollisuus valvoa sähköpaimenta ja aitauslaitteistoa säännöllisesti käyttöolosuhteiden mukaan, kuitenkin vähintään kerran päivässä!

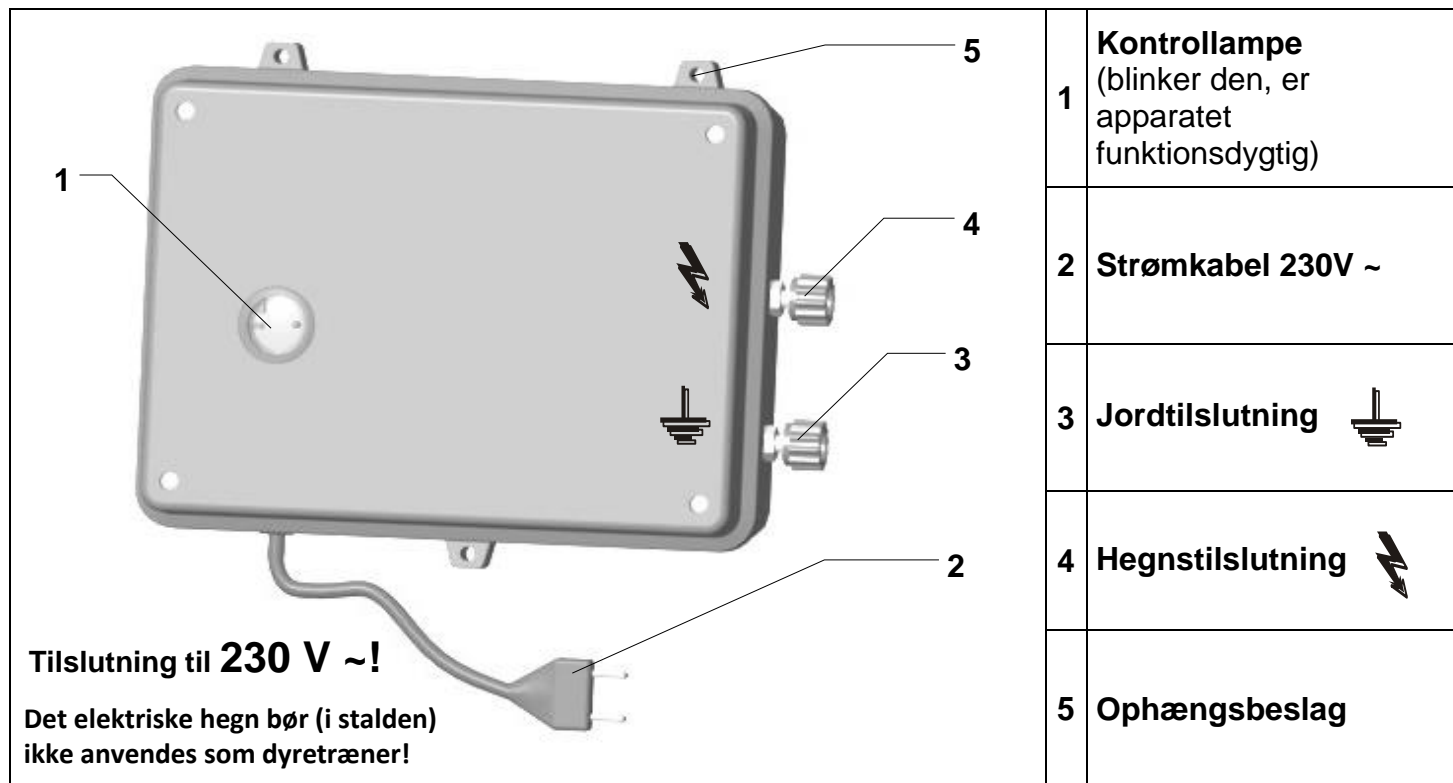
- Sähköpaimenen ja aitauksen silmämääräinen tarkistus.
- 2500 voltin vähimmäisjännitteen mittaaminen aidan jokaisesta kohdasta.

Laitteella on 3 vuoden takuu liitettyjen ehtojen mukaisesti!

Oheisesta käyttöohjeesta löydät turvallisuusohjeet, tietoja maadoituksesta, käyttöönotosta, takuehdot sekä tietoja mahdollisista vikojen aiheuttajista!

HUOLTO:

Ota yhteyttä jälleenmyyjään!



a.) Montage

Vægbeslagene (5) er beregnet til vægmontage. Apparatet skal opsættes på en lodret og brandfast væg/plade, med netkablet nedad (se billedet ovenfor). Ved udendørs montering skal apparatet desuden beskyttes mod regn og direkte sollys.

b.) Funktionsbeskrivelse af apparatet

Apparatet tages i drift **uden** tilslutning af hegn og jord. Blinker kontrollampen (1) i takt med impulserne, er apparatet funktionsdygtigt.

Blinker kontrollampen (1) ikke, skal man først kontrollere netspændingen dvs. strøm-tilgangen. Hvis man ikke kan finde nogen fejl, bør apparatet kontrolleres af en fagmand.

c) Funktionsbeskrivelse med tilsluttet hegnsanlæg (hegn + jord)

Kontrollampen(1) er kun beregnet til funktionskontrol, det reagerer ikke på fejl i indhegningen, eller på nedgang i hegnsspændingen. En regelmæssig kontrol af hegnsspændingen, ved hjælp af almindeligt måleudstyr er påkrævet.

Hvis kontrollampen blinker hurtigere end ca. 1 gang pr. sekund, skal apparatet omgående frakobles og kontrolleres af en fagmand, inden det tages i brug igen.

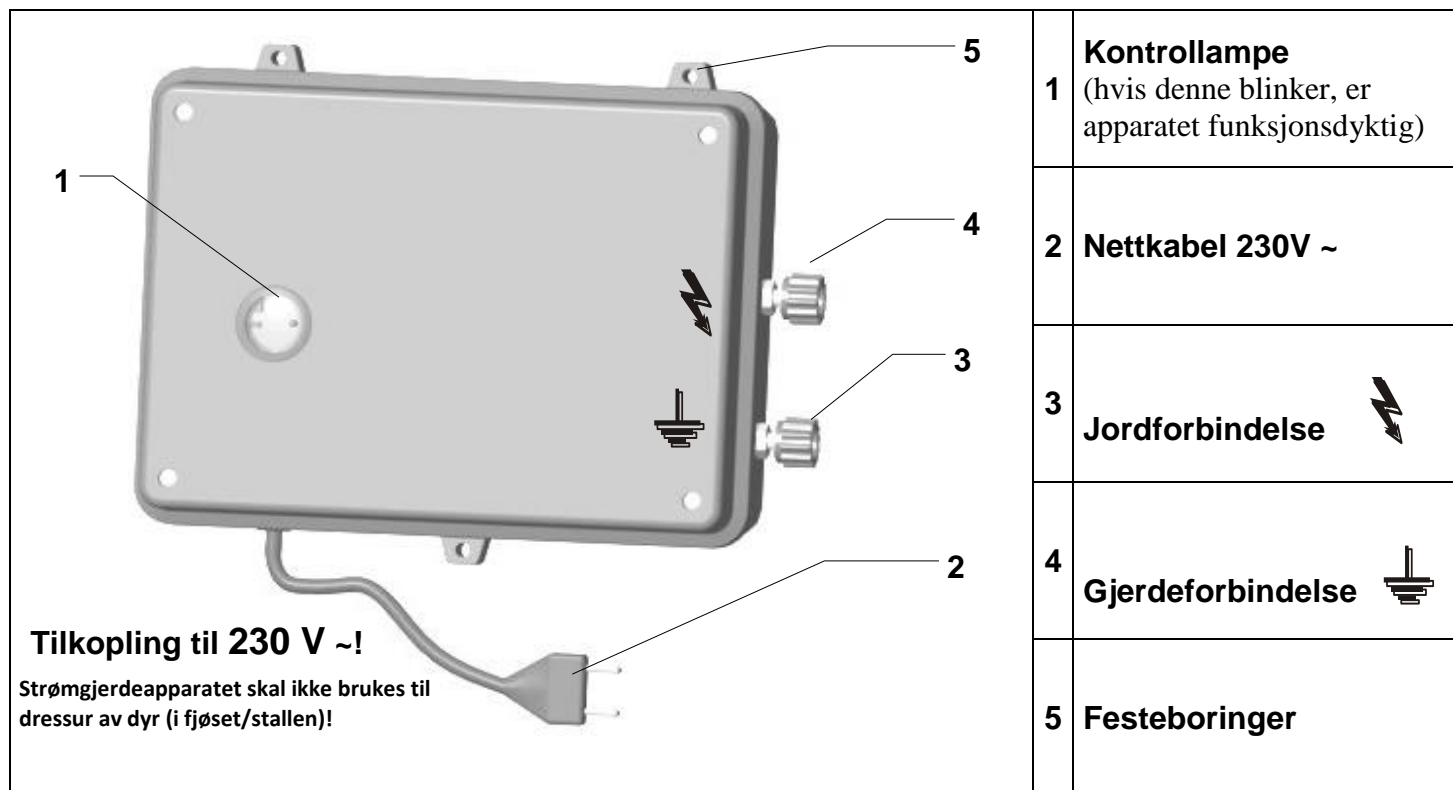
Enhver, der driver et el-hegn, er per lov forpligtet at kontrollere el-hegn-installationen med jævnlige mellemrum, mindst en gang dagligt, under hensyntagen til driftsbetingelserne!

- Visuel kontrol af apparatet og hegnet
- Måling af minimumsspændingen på 2500 V på et hvert sted af hegnet
-

For dette apparat gælder der en 3-årig garanti, respektive vores garantiebetingelser! Sikkerhedshenvisninger, jordforbindelse, ibrugtagning, garantibetingelser og mulige fejlkilder finder de venligst i vedlagte betjeningsvejledning!

SERVICE-adresser:

Henvend dem venligst til deres forhandler.



a.) Montering

Festeboringene (5) brukes når apparatet skal monteres på vegg. Apparatet må monteres på en loddrett, brannsikker vegg med nettkabelen vendt ned; se bildet ovenfor. Ved utendørs montasje må apparatet i tillegg beskyttes mot regn og direkte solstråler.

b.) Beskrivelse av apparatets funksjoner

Sett apparatet i drift **uten** å tilkople gjerde og jordforbindelse. Hvis kontrollampen (1) blinker i takt med impulsene, er apparatet funksjonsdyktig.

Hvis kontrollampen (1) ikke blinker, må du først kontrollere nettspenningen hhv. nettilførselsledningen. Hvis du ikke finner noen feil, bør du få en fagmann til å kontrollere apparatet.

c.) Beskrivelse av funksjonene med tilkoplede gjerdeanlegg (gjerde + jordforbindelse)

Kontrollampen (1) fungerer kun som funksjonskontroll, den reagerer imidlertid ikke på feil i gjerdeanlegget eller ved svikt på gjerdespenningen. Det er tvingende nødvendig å kontrollere gjerdespenningen regelmessig med et standard måleapparat.

Hvis kontrollampen blinker hurtigere enn ca. 1x pr. sekund, må man straks slå apparatet av, og det må i så fall kontrolleres av en fagmann før det settes i drift igjen.

Alle brukere som driver elektriske gjerdeanlegg er gjennom lov forpliktet til å kontrollere apparatet for det elektriske gjerdet og gjerdeanlegget med jevne mellomrom, i samsvar med bruksforholdene, men minst en gang daglig!

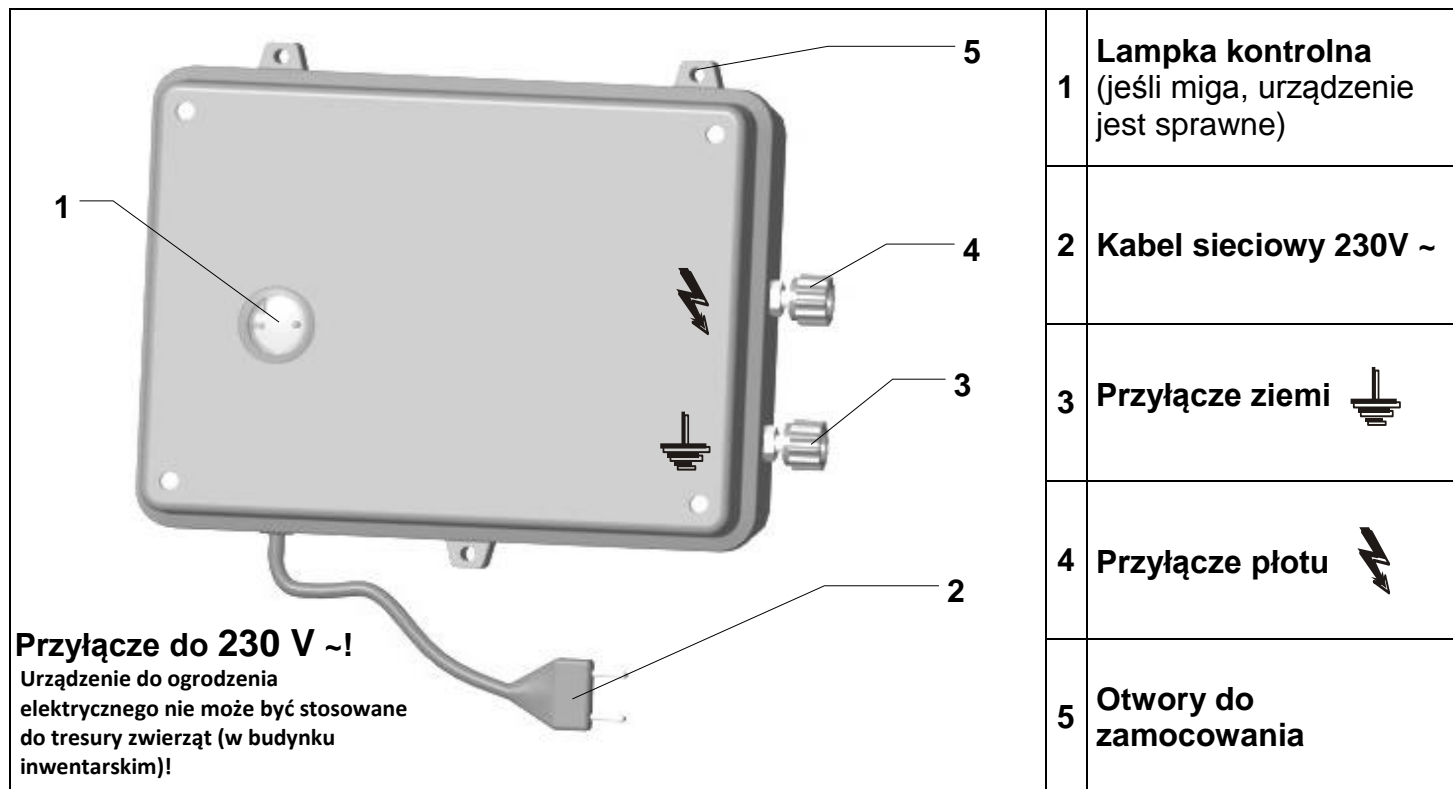
- Visuell kontroll av apparatet og gjerdeanlegget
- Måling av minstespenningen på 2500V i hvert punkt av gjerdet

For dette apparatet gjelder en 3 års garanti i samsvar med våre garantivilkår!

Sikkerhetsinstruksjoner, instruksjoner om jording, oppstart, garantivilkår og mulige årsaker til feil finner du i den vedlagte bruksanvisningen!

SERVICE-adresser:

Vennligst henvend deg til din spesialiserte forhandler.



a.) Montaż

Otwory do zamocowania (5) służą do montażu na ścianie. Przyrząd należy zamontować na pionowej, ognioodpornej ścianie kablem sieciowym do dołu, patrz powyższy rysunek. W przypadku montując na wolnym powietrzu urządzenie musi być dodatkowo chronione przed deszczem i bezpośrednim działaniem promieni słonecznych.

b.) Opis funkcjonowania urządzenia

Uruchomić urządzenie **bez** przyłączania do ogrodzenia i ziemi. Jeśli lampka kontrolna (1) miga w takt impulsów, przyrząd jest sprawny.

Jeśli miga lampka kontrolna (1) należy najpierw sprawdzić napięcie sieciowe względnie doprowadzenie sieci. Jeśli nie można znaleźć usterki, należy zlecić sprawdzenie urządzenia fachowcowi

c.) Opis funkcjonowania z przyłączonym ogrodzeniem (płot + ziemia)

Lampka kontrolna (1) służy tylko jako kontrolka funkcyjna, jednak nie reaguje na usterki w ogrodzeniu lub awarię napięcia ogrodzenia. Niezbędna jest regularna kontrola napięcia ogrodzenia przy pomocy miernika dostępnego w handlu.

Jeśli lampka kontrolna miga szybciej niż 1x na sekundę, należy natychmiast wyłączyć urządzenie i przed ponownym włączeniem zlecić jego sprawdzenie fachowcowi.

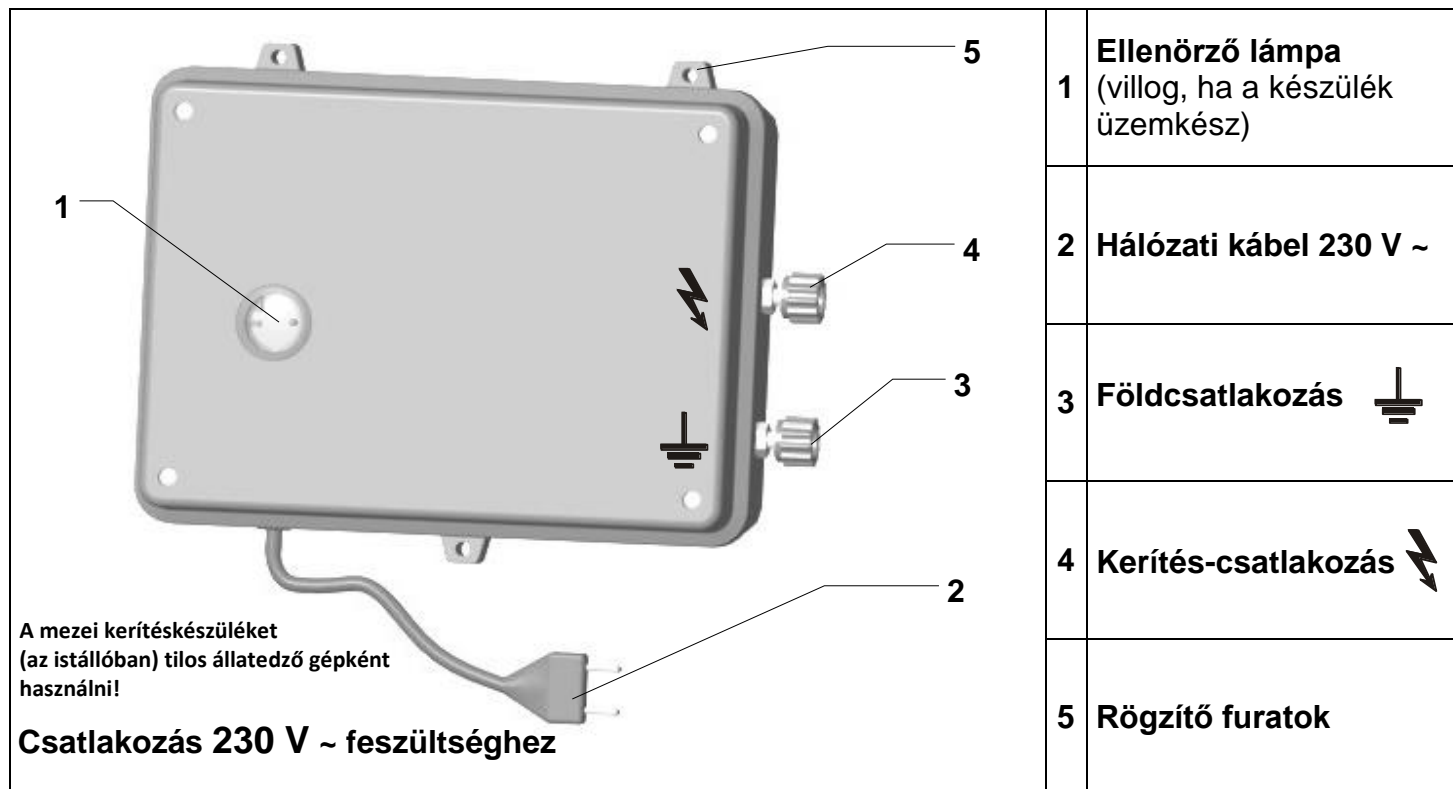
Każdy użytkownik ogrodzenia elektrycznego jest zobowiązany ustawowo do regularnej kontroli urządzenia ogrodzenia i całego ogrodzenia zgodnie z warunkami zastosowania, przynajmniej raz dziennie!

- Kontrola wizualna urządzenia i ogrodzenia
- Pomiar napięcia minimalnego 2500 V na każdym miejscu ogrodzenia

Urządzenie jest objęte gwarancją przez okres 3 lat, zgodnie z naszymi warunkami transakcji. Wskazówki dotyczące bezpieczeństwa, uziemienia, uruchomienia, warunki gwarancji oraz możliwe źródła usterek są podane w załączonej instrukcji obsługi!

Adresy serwisu:

Prosimy zwracać się do Państwa specjalistycznych sprzedawców.



a.) Szerelés

A rögzítő csavarok (5) a falra szereléshez valók. A készüléket szerelje rá egy függőleges, tűzbiztos falra a hálózati kábellel lefelé a fenti kép szerint. Külső szerelés esetén a készüléket még esőtől és közvetlen napsütéstől óvni kell.

b.) A készülék működési módja

A készüléket helyezze kerítés és földelés csatlakoztatása **nélkül** üzembe. Ha villog az ellenőrző lámpa (1) az impulzusok ütemében, akkor a készülék működőképes.

Ha villog az ellenőrző lámpa (1), akkor csak a hálózati feszültséget ill. a hálózati bevezetést kell ellenőrizni. Ha nem található a hiba, akkor szakembert kell segítségül hívni.

c.) Működési leírás csatlakoztatott elektromos villanypásztor kerítéssel (kerítés + föld)

Az ellenőrző lámpa (1) csak működési ellenőrzőként szolgál, de nem jelzi a hibát vagy a kerítés-feszültség kimaradását. A kerítés feszültségének rendszeres ellenőrzése kereskedelmi mérőműszerrel nélkülözhetetlen.

Ha az ellenőrző lámpa gyorsabban villog, mint 1 x másodpercenként, akkor a készüléket azonnal kapcsolja ki és visszakapcsolás előtt azt szakember ellenőrizze.

Az elektromos villanypásztor kerítés használóját a törvény kötelezi arra, hogy kerítés berendezését rendszeresen, a használati körülményeknek megfelelően naponta legalább egy alkalommal az alábbi módon ellenőrizze:

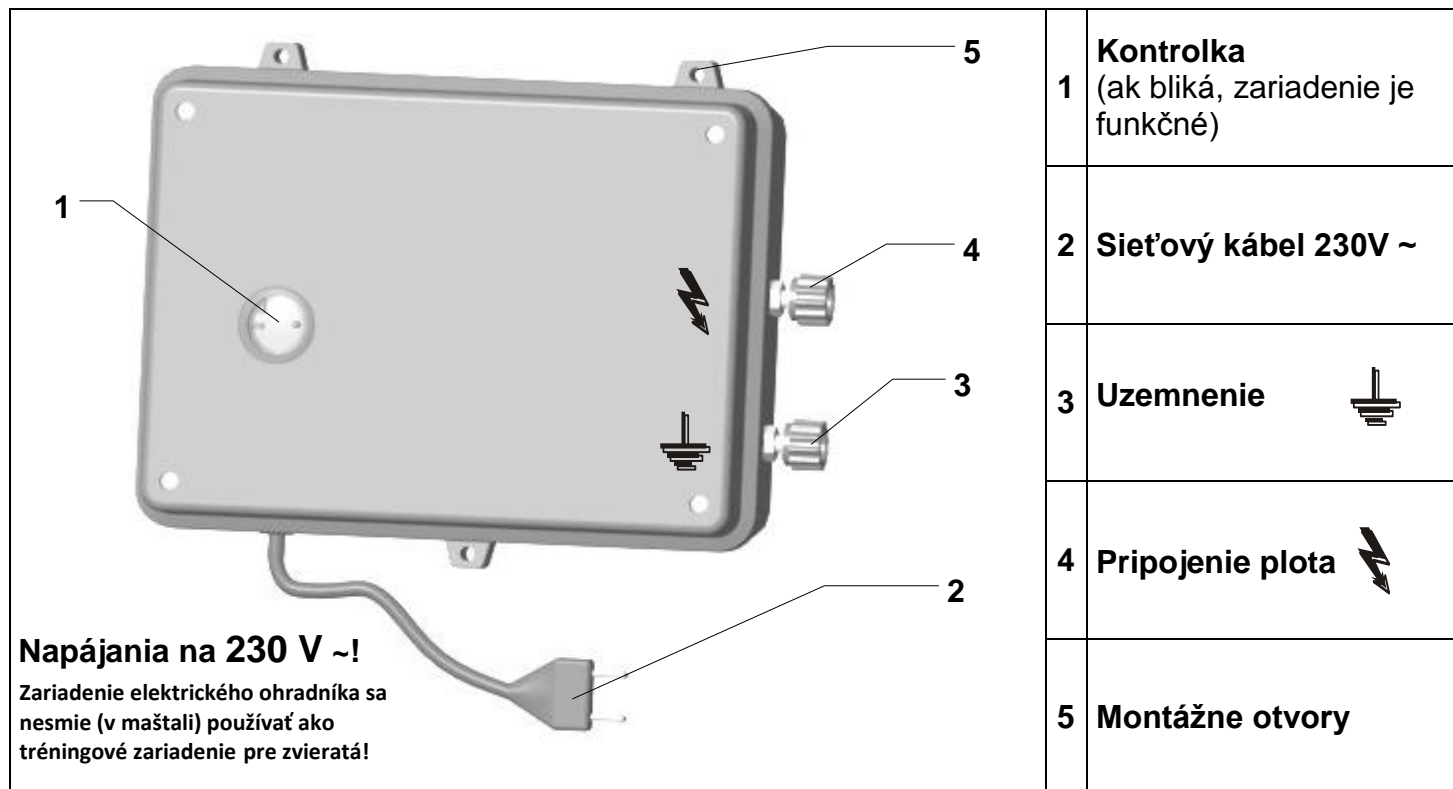
- az elektromos villanypásztor kerítés és készülékének szemrevételezése
- a kerítés minden pontján a 2500 V minimális feszültség meglétének mérése.

Ehhez a készülékhez az üzleti feltételeink szerinti 3-éves garancia jár.

Kérjük, hogy a biztonsági útmutatásokat, földelést, üzembe helyezést, garanciális feltételeket és a lehetséges hibaforrásokat tekintse meg a mellékelt kezelési útmutatóban!

Szerviz címek:

Kérjük, forduljon a szakkereskedőjéhez.



a.) Montáž

Montážne otvory (5) sú určené pre montáž na stenu. Zariadenie musí byť namontované na zvislú, ohňovzdornú stenu so sieťovým káblom smerom nadol, viď obrázok vyššie. Pri montáži vonku je prístroj potrebné následne chrániť pred dažďom a priamym slnečným žiarením.

b.) Popis funkcií zariadenia

Zapnite zariadenie **bez** pripojenia plotu a zeme. Ak bliká kontrolné svetlo (1) v takte impulzov, zariadenie je funkčné.

Ak kontrolné svetlo (1) neblinká, skontrolujte najprv sieťové napätie resp. sieťový prívod. Ak nemožno nájsť chybu, potom dajte zariadenie skontrolovať odborníkovi.

c.) Popis funkcií pri pripojenom oplotení (plot + zem)

Kontrolné svetlo (1) slúži na funkčnú kontrolu, no nereaguje na poruchy v oplotení alebo na výpadok napájania na plote. Je nevyhnutné, aby ste pomocou bežného meracieho zariadenia pravidelne vykonávali kontroly napätia na oplotení.

Ak kontrolné svetlo bliká rýchlejšie ako asi 1x za sekundu, zariadenie okamžite vypnite a pred opätovným uvedením do prevádzky nechajte zariadenie skontrolovať odborníkovi.

Každý prevádzkovateľ elektrického oplotenia je zo zákona povinný v závislosti od prevádzkových podmienok pravidelne napájacie zariadenie a plot kontrolovať, minimálne však raz denne!

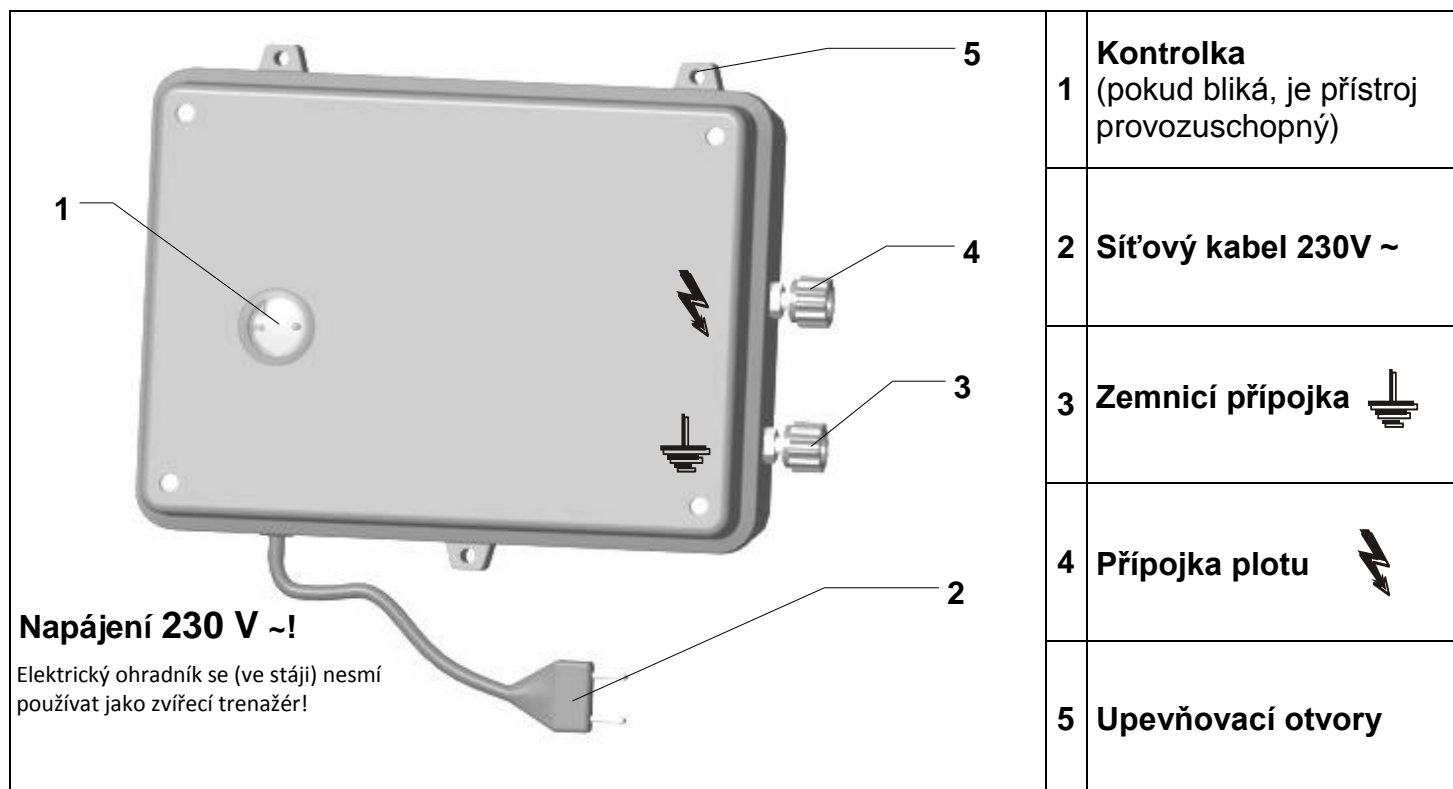
- Vizuálna kontrola zariadenia a ohrady
- Meranie minimálneho napätia 2500V v každom bode plotu
-

Toto zariadenie má záručnú lehotu 3 roky v zmysle našich záručných podmienok!

Bezpečnostné pokyny, uzemnenie, uvedenie do prevádzky, záručné podmienky a možné príčiny poruchy nájdete prosím v návode na obsluhu!

SERVISNÉ adresy:

Obráťte sa prosím na svojho špecializovaného predajcu.



a.) Montáž

Upevňovací otvory (5) jsou určeny pro montáž na zeď. Přístroj musí být instalován na svislé stěně, odolné proti požáru, se síťovým kabelem směřujícím dolů, viz obrázek výše. Při venkovní montáži se zařízení musí navíc chránit před deštěm a přímým slunečním zářením.

b.) Popis funkce zařízení

Zařízení spusťte **bez** připojení plotu a uzemnění. Bliká-li kontrolka (1) v rytmu impulzů, je přístroj provozuschopný.

Nebliká-li kontrolka (1), musí být nejprve zkontrolováno síťové napětí, resp. napájecí vodiče. Není-li závada patrná, měl by zařízení zkontrolovat odborník.

c.) Popis funkce s připojeným elektrickým plotem (plot + uzemnění)

Kontrolka (1) slouží pouze pro kontrolu funkce, avšak nereaguje na závady plotu nebo na výpadek napájení plotu. Nezbytné jsou pravidelné kontroly napětí plotu běžným měřicím přístrojem.

Pokud kontrolka bliká rychleji než cca 1x za sekundu, neprodleně zařízení vypněte. Před jeho opětovným uvedením do provozu je musí zkontrolovat odborník.

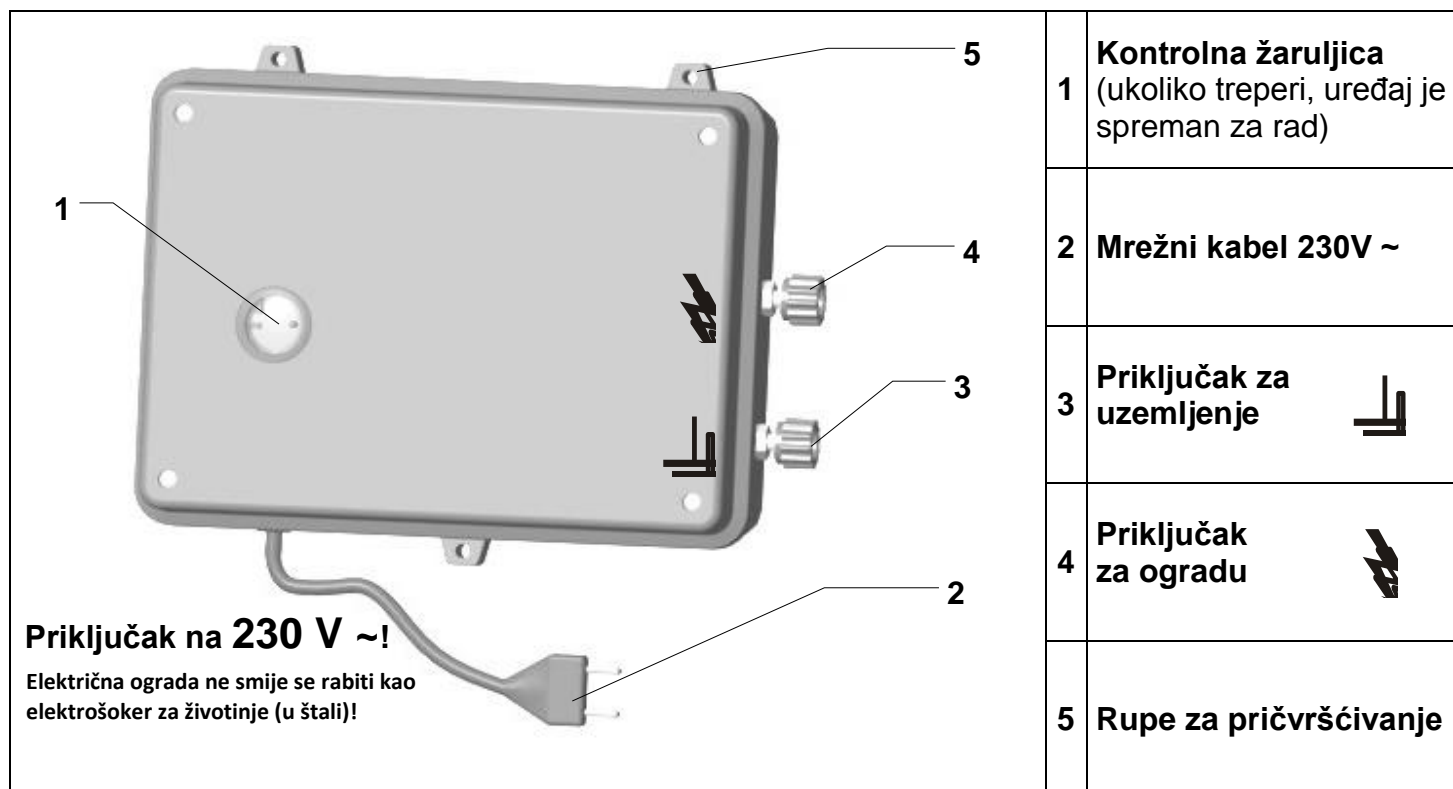
Každý provozovatel elektrických plotů je povinen provádět pravidelné kontroly napáječe a plotu v závislosti na provozních podmínkách, nejméně jednou denně!

- Prohlídka napáječe a hrazení
- Měření minimálního napětí 2500 V na každém místě hrazení
-

Pro toto zařízení je poskytována tříletá záruka v souladu s našimi záručními podmínkami! Pokyny pro bezpečnost, uzemnění, informace o záručních podmínkách a možných zdrojích závad naleznete v příloženém návodu k použití!

Servisní adresy:

Obratťe se na svého prodejce!



a.) Montaža

Rupe za pričvršćivanje (5) služe za zidnu montažu. Uređaj se mora montirati na okomiti vatrootporni zid s mrežnim kabelom prema dolje, vidi gornju sliku. Kod vanjske montaže uređaj mora dodatno biti zaštićen od kiše i izravnog sunčevog zračenja.

b.) Opis funkcija uređaja

Uređaj stavite u pogon **bez** priključivanja ograde i uzemljenja. Ukoliko kontrolna žaruljica (1) treperi u taktu impulsa, uređaj je spreman za rad.

Ukoliko kontrolna žaruljica (1) ne treperi, mora se najprije provjeriti mrežni napon odnosno priključak na mrežu. Ukoliko se greška ne može pronaći, uređaj treba dati na pregled stručnoj osobi.

c.) Opis funkcija sa priključenom ogradom (ograda + uzemljenje)

Kontrolna žaruljica služi samo za provjeru ispravnosti, ali ne reagira na greške odnosno nestanak napona na ogradi. Stoga je neophodna redovita provjera napona na ogradi pomoću uobičajenog mjernog uređaja.

Ukoliko kontrolna žaruljica treperi brže nego jednom u sekundi, uređaj treba odmah isključiti i podvrgnuti ga stručnom pregledu prije ponovnog stavljanja u rad.

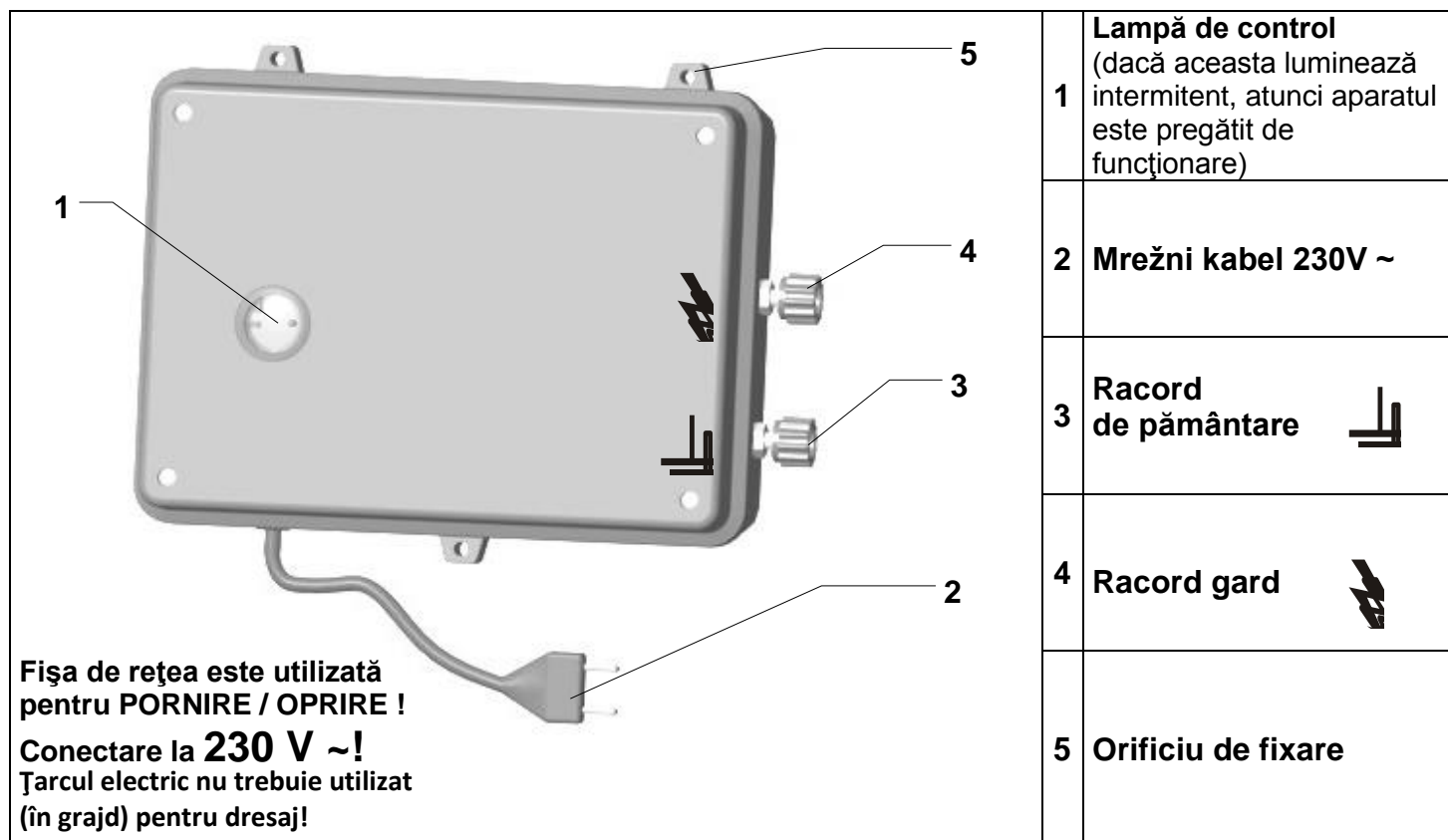
Svaki korisnik električnih ograda je zakonski obavezan da uređaj za električnu ogradu kao i samu ogradu redovito provjerava shodno odredbama o primjeni, najmanje jednom dnevno!

- vizualna provjera uređaja i ograde
- mjerenje minimalnog napona od 2500 V na čitavoj ogradi

Za ovaj uređaj važi trogodišnje jamstvo, u skladu sa našim jamstvenim uvjetima!
Sigurnosne naputke, upute za uzemljenje i puštanje u rad, jamstvene uvjete i opise mogućih izvora grešaka naći ćete u priloženim Uputama za rukovanje!

SERVISNE adrese:

Obratite Vašem specijaliziranom prodavaču.



a.) Montare

Orificiile de fixare (5) sunt utilizate pentru montarea pe perete. Aparatul trebuie să fie montat pe un perete vertical, ignifug cu cablul de alimentare în jos, vezi imaginea de mai sus. În cazul montajului exterior aparatul trebuie să fie protejat de ploaie și de razele directe ale soarelui.

b.) Descrierea funcționării aparatului

Punerea în funcțiune a aparatului **FĂRĂ** racordul la gard și pământare. Dacă acum lampa de control (1) luminează în ritmul impulsurilor, atunci aparatul este în stare de funcționare.

Dacă lampa de control (1) nu se aprinde intermitent, atunci trebuie verificată tensiunea de alimentare, respectiv cablul de alimentare cu energie electrică. Dacă nu se poate detecta o defecțiune, atunci aparatul ar trebui verificat de către un specialist.

c.) Verificarea funcționării cu instalație de îngrădire racordată (gard + pământ)

Lampa de control (1) este utilizată pentru controlul funcționării, totuși nu reacționează la erori în instalația de îngrădire sau în cazul căderii tensiunii gardului. O verificare la intervale regulate a tensiunii gardului cu un aparat de măsură standard este obligatorie.

În situația în care lampa de control luminează intermitent mai rapid de aproximativ 1x pe secundă, atunci aparatul trebuie imediat oprit și verificat de către un specialist înainte de repunerea în funcțiune.

Fiecare utilizator de instalații de electrificare a gardurilor este obligat prin lege să verifice cel puțin o dată pe zi aparatul de electrificare și instalația gardului, conform condițiilor de exploatare!

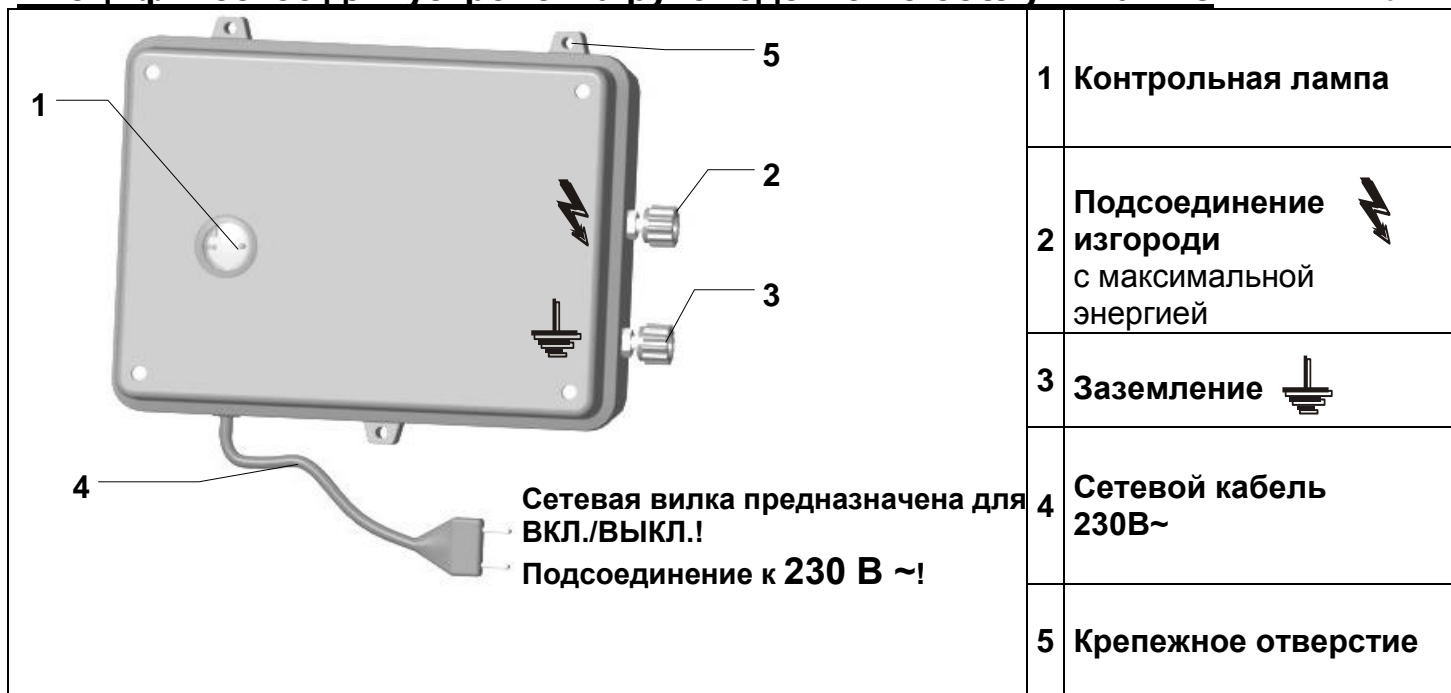
- Verificare vizuală a aparatului și a instalației gardului.
- Măsurarea tensiunii minime de 2500 V în fiecare punct al gardului

Pentru acest aparat este valabilă o perioadă de garanție de 3 ani în conformitate cu condițiile noastre de garanție!

Indicațiile cu privire la siguranță, pământare, punere în funcțiune, condițiile de garanție și posibilele surse ale defecțiunilor trebuie consultate din manualul de utilizare anexat!

Adrese de SERVICE:

Va rugam sa va adresati reprezentantului de specialitate



а.) Монтаж

Крепежные отверстия (5) служат для настенного монтажа. Устройство необходимо монтировать на вертикальной, огнестойкой стене сетевым кабелем вниз, см. рисунок вверху. При уличном монтаже дополнительно необходимо защитить устройство от дождя и прямых солнечных лучей.

б.) Описание функционирования устройства

Ввод устройства в эксплуатацию **без** изгороди и земли. Если теперь контрольная лампа (1) мигает в такт импульсам, то устройство готово к работе.

Если контрольная лампа (1) не мигает, то сначала необходимо проверить сетевое напряжение или сетевой провод. Если неисправность не обнаружена, то необходимо поручить специалисту проверку устройства.

с.) Функциональное описание с подключенной изгородью (изгородь + земля)

Контрольная лампа (1) служит только для функциональной проверки, но не реагирует на неисправности в изгороди или исчезновение напряжения изгороди. Следует обязательно проводить регулярные проверки напряжения изгороди с помощью обычного измерительного устройства.

Если контрольная лампа мигает с частотой более прим. 1 раз в секунду, то следует немедленно отключить устройство и перед повторным вводом в эксплуатацию поручить специалисту его проверку.

Любой пользователь электроизгороди обязан по закону регулярно контролировать как саму изгородь, так и её оборудование в соответствии с условиями использования, по меньшей мере один раз в день!

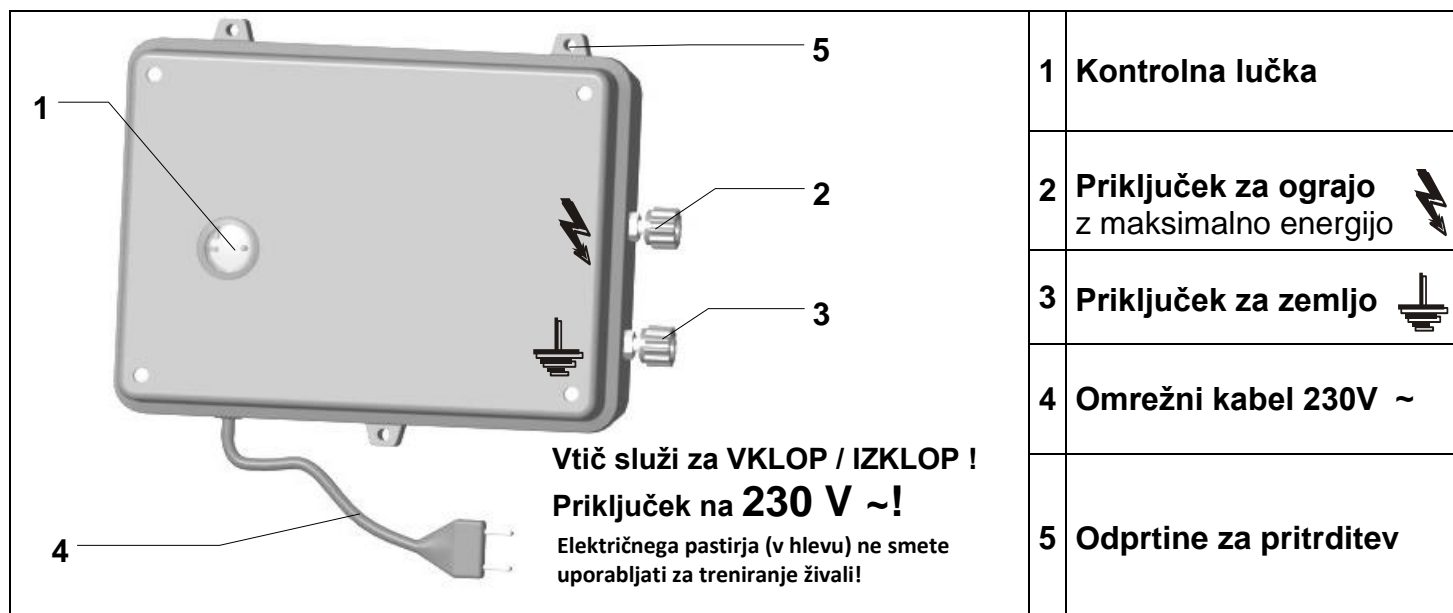
- Визуальная проверка оборудования и изгороди.
- Измерение минимального напряжения 2 500 В в каждой точке изгороди

На это устройство дается 3-летняя гарантия в соответствии с нашими условиями гарантии!

Указания по технике безопасности, заземление, ввод в эксплуатацию, условия гарантии и возможные причины неисправности приводятся в прилагаемом руководстве по обслуживанию!

Адреса СЕРВИСА:

Пожалуйста, обратитесь к своему дилеру



a.) Montaža

Odprtine za pritrditev (5) služijo montaži na steno. Napravo morate namestiti na navpično, proti ognju odporno steno s kablom navzdol. Glejte zgornjo sliko. Pri montaži zunaj mora biti naprava dodatno zavarovana pred dežjem in direktnimi sončnimi žarki.

b.) Opis funkcij naprave

Zaženite napravo **brez** priključka ograje in zemlje. Če kontrolna lučka (1) utripa v taktu impulzov, je naprava primerna za obratovanje.

Če kontrolna lučka (1) ne utripa, je treba najprej preveriti omrežno napetost oz. napeljavo. Če tam ne najdete napake, mora aparat pregledati strokovnjak.

c.) Opis funkcij s priključeno ograjo (ograj + zemlja)

Kontrolna lučka (1) služi le za kontrolo delovanja, ne odziva pa se na napake v ograji ali pri izpadu napetosti ograje. Redno preverjanje napetosti z običajno merilno napravo je nujno potrebno.

Če kontrolna lučka utripa hitreje kot 1x na sekundo, je napravo treba takoj izklopiti in jo mora pred ponovnim zagonom pregledati strokovnjak.

Vsak uporabnik električne ograje zakonsko dolžan redno in skladno z navodili pregledovati ograjo in instalacijo, in sicer najmanj enkrat dnevno!

- Vizualni pregled naprave in instalacije.
- Meritev najnižje napetosti 2500 V na vsakem mestu ograje

Za to napravo velja 3-letna garancija v skladu z našimi garancijskimi pogoji!

Varnostne napotke, ozemljitev, zagon, garancijske pogoje in možne vire napak si poglejte v priloženih navodilih za uporabo!

Naslovi SERVISOV:

Prosimo, obrnite se na vašega prodajalca