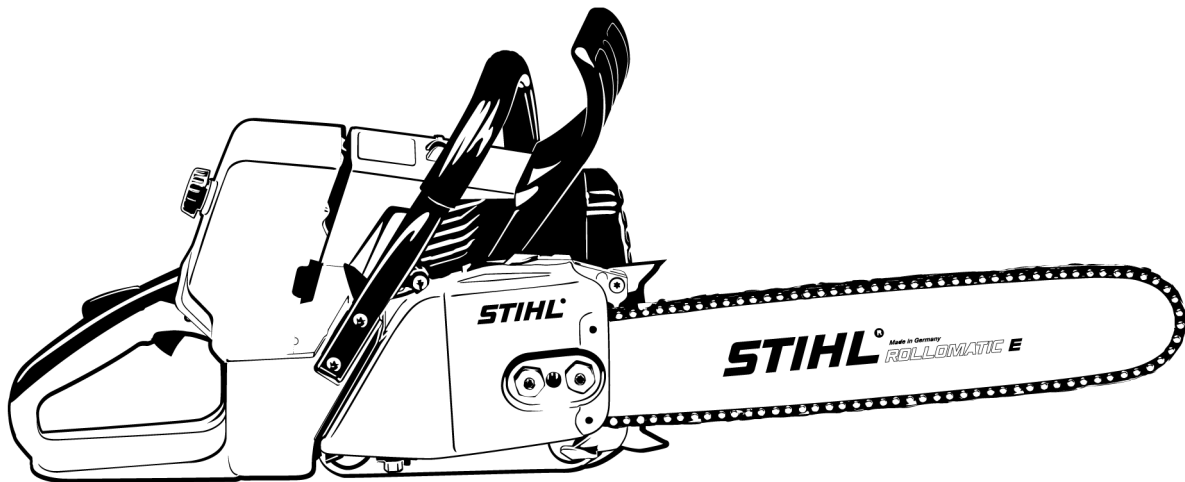


**STIHL**<sup>®</sup>

## Sicheres Arbeiten mit der Motorsäge





## Inhaltsverzeichnis

Sicherheitshinweise	2
Reaktionskräfte	7
Arbeitstechnik	9
Wartungs- und Pflegehinweise	18
Wichtige Bauteile	20

Diese Broschüre enthält die in den Gebrauchsanleitungen für STIHL Motorsägen beschriebenen Hinweise zur Sicherheit und Arbeitstechnik.

Das Kapitel "Wichtige Bauteile" zeigt beispielhaft die Motorsäge MS 211. Andere Motorsägen können andere Bedienungselemente haben.

In der vorliegenden Broschüre tauchen Verweise auf Kapitel in den gerätespezifischen Gebrauchsanleitungen auf.

Deshalb muss auch immer die Gebrauchsanleitung für die jeweilige Motorsäge betrachtet werden.

Wenn Sie nach dem Lesen dieser Broschüre noch Fragen haben, wenden Sie sich bitte an Ihren STIHL Fachhändler.



Diese Gebrauchsanleitung ist urheberrechtlich geschützt. Alle Rechte bleiben vorbehalten, besonders das Recht der Vervielfältigung, Übersetzung und der Verarbeitung mit elektronischen Systemen.

## Sicherheitshinweise



Besondere Sicherheitsmaßnahmen sind beim Arbeiten mit der Motorsäge erforderlich, weil mit sehr hoher Kettengeschwindigkeit gearbeitet wird und die Schneidezähne sehr scharf sind.



Die gesamte Gebrauchsanleitung vor der ersten Inbetriebnahme aufmerksam lesen und für späteren Gebrauch sicher aufbewahren. Nichtbeachten der Gebrauchsanleitung kann lebensgefährlich sein.

### Allgemein beachten

Länderbezogene Sicherheitsvorschriften, z. B. von Berufsgenossenschaften, Sozialkassen, Behörden für Arbeitsschutz und andere beachten.

Der Einsatz Schall emittierender Motorsägen kann durch nationale wie auch örtliche, lokale Vorschriften zeitlich begrenzt sein.

Wer zum ersten Mal mit der Motorsäge arbeitet: Vom Verkäufer oder von einem anderen Fachkundigen erklären lassen, wie man damit sicher umgeht – oder an einem Fachlehrgang teilnehmen.

Minderjährige dürfen nicht mit der Motorsäge arbeiten – ausgenommen Jugendliche über 16 Jahre, die unter Aufsicht ausgebildet werden.

Kinder, Tiere und Zuschauer fernhalten.

Der Benutzer ist verantwortlich für Unfälle oder Gefahren, die gegenüber anderen Personen oder deren Eigentum auftreten.

Motorsäge nur an Personen weitergeben oder ausleihen, die mit seiner Handhabung vertraut sind – stets die Gebrauchsanleitung mitgeben.

Wer mit der Motorsäge arbeitet, muss ausgeruht, gesund und in guter Verfassung sein. Wer sich aus gesundheitlichen Gründen nicht anstrengen darf, sollte seinen Arzt fragen, ob die Arbeit mit einer Motorsäge möglich ist.

Nach der Einnahme von Alkohol, Medikamenten, die das Reaktionsvermögen beeinträchtigen oder Drogen darf nicht mit der Motorsäge gearbeitet werden.

Bei ungünstigem Wetter (Regen, Schnee, Eis, Wind) die Arbeit verschieben – erhöhte Unfallgefahr!

Nur Träger von Herzschrittmachern: Die Zündanlage dieser Motorsäge erzeugt ein sehr geringes elektromagnetisches Feld. Ein Einfluss auf einzelne Herzschrittmacher-Typen kann nicht völlig ausgeschlossen werden. Zur Vermeidung von gesundheitlichen Risiken empfiehlt STIHL den behandelnden Arzt und Hersteller des Herzschrittmachers zu befragen.

## Bestimmungsgemäße Verwendung

Die Motorsäge nur zum Sägen von Holz und hölzernen Gegenständen verwenden.

Für andere Zwecke darf die Motorsäge nicht benutzt werden – Unfallgefahr!

Keine Änderungen an der Motorsäge vornehmen – die Sicherheit kann dadurch gefährdet werden. Für Personen- und Sachschäden, die bei der Verwendung nicht zugelassener Anbaugeräte auftreten, schließt STIHL jede Haftung aus.

## Bekleidung und Ausstattung

Vorschriftsmäßige Bekleidung und Ausstattung tragen.



Die Kleidung muss zweckmäßig sein und darf nicht behindern. Eng anliegende Kleidung mit **Schnittschutzeinlage** – kein Arbeitsmantel.

Keine Kleidung tragen, die sich in Holz, Gestrüpp oder sich bewegenden Teilen der Motorsäge verfangen kann. Auch keinen Schal, keine Krawatte und keinen Schmuck. Lange Haare zusammenbinden und sichern (Kopftuch, Mütze, Helm etc.).



**Geeignetes Schuhwerk** tragen – mit Schnittschutz, griffiger Sohle und Stahlkappe.

## WARNUNG



Um die Gefahr von Augenverletzungen zu reduzieren enganliegende Schutzbrille nach Norm EN 166 oder Gesichtsschutz tragen. Auf richtigen Sitz der Schutzbrille und des Gesichtsschutzes achten.

"Persönlichen" Schallschutz tragen – z. B. Gehörschutzkapseln.

Schutzhelm tragen bei Gefahr von herabfallenden Gegenständen.

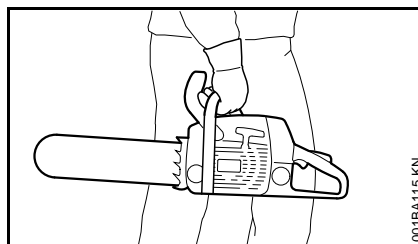


Robuste Arbeitshandschuhe aus widerstandsfähigem Material tragen (z. B. Leder).

STIHL bietet ein umfangreiches Programm für persönliche Schutzausstattung an.

## Transport

Vor dem Transport – auch über kürzere Strecken – Motorsäge immer abstellen, Kettenbremse blockieren und Kettenschutz anbringen. Dadurch kein unbeabsichtigtes Anlaufen der Sägekette.



Motorsäge nur am Griffrohr tragen – heißer Schalldämpfer vom Körper weg, Führungsschiene nach hinten. Heiße Maschinenteile, insbesondere die Schalldämpferoberfläche, nicht berühren – Verbrennungsgefahr!

In Fahrzeugen: Motorsäge gegen Umkippen, Beschädigung und Auslaufen von Kraftstoff und Kettenöl sichern.

## Reinigen

Kunststoffteile mit einem Tuch reinigen. Scharfe Reinigungsmittel können den Kunststoff beschädigen.

Motorsäge von Staub und Schmutz reinigen – keine Fett lösenden Mittel verwenden.

Kühlluftschlitze bei Bedarf reinigen.

Zur Reinigung der Motorsäge keine Hochdruckreiniger verwenden. Der harte Wasserstrahl kann Teile der Motorsäge beschädigen.

## Zubehör

Nur solche Werkzeuge, Führungsschienen, Sägeketten, Kettenräder, Zubehöre oder technisch gleichartige Teile anbauen, die von

STIHL für diese Motorsäge freigegeben sind. Bei Fragen dazu an einen Fachhändler wenden. Nur hochwertige Werkzeuge oder Zubehöre verwenden. Ansonsten kann die Gefahr von Unfällen oder Schäden an der Motorsäge bestehen.

STIHL empfiehlt STIHL Original Werkzeuge, Führungsschienen, Sägeketten, Kettenräder und Zubehör zu verwenden. Diese sind in ihren Eigenschaften optimal auf das Produkt und die Anforderungen des Benutzers abgestimmt.

## Tanken



**Benzin ist extrem leicht entzündlich** – von offenem Feuer Abstand halten – keinen Kraftstoff verschütten – nicht rauchen.

Vor dem Tanken Motor abstellen.

Nicht tanken, solange der Motor noch heiß ist – Kraftstoff kann überlaufen – **Brandgefahr!**

Tankverschluss vorsichtig öffnen, damit bestehender Überdruck sich langsam abbauen kann und kein Kraftstoff herausspritzt.

Tanken nur an gut belüfteten Orten. Wurde Kraftstoff verschüttet, Motorsäge sofort davon säubern. Keinen Kraftstoff an die Kleidung kommen lassen, sonst sofort wechseln.

Die Motorsägen können serienmäßig mit folgenden Tankverschlüssen ausgerüstet sein:

## Tankverschluss mit Klappbügel (Bajonettverschluss)



Tankverschluss mit Klappflügel (Bajonettverschluss) korrekt einsetzen, bis zum Anschlag drehen und den Bügel zuklappen.

Dadurch wird das Risiko verringert, dass sich der Tankverschluss durch die Vibration des Motors löst und Kraftstoff austritt.



Auf Undichtigkeiten achten! Wenn Kraftstoff ausläuft, Motor nicht starten – **Lebensgefahr durch Verbrennungen!**

### Vor der Arbeit

Motorsäge auf betriebssicheren Zustand prüfen – entsprechende Kapitel in der Gebrauchsanleitung beachten:

- Kraftstoffsystem auf Dichtheit prüfen, besonders die sichtbaren Teile wie z. B. Tankverschluss, Schlauchverbindungen, Kraftstoffhandpumpe (nur bei Motorsägen mit Kraftstoffhandpumpe). Bei Undichtigkeit oder Beschädigung Motor nicht starten – **Brandgefahr!** Motorsäge vor Inbetriebnahme durch Fachhändler instand setzen lassen.
- funktionstüchtige Kettenbremse, vorderer Handschutz
- richtig montierte Führungsschiene
- richtig gespannte Sägekette

- Gashebel und Gashebelsperre müssen leichtgängig sein – Gashebel muss nach dem Loslassen in die Ausgangsposition zurückfedern
- Kombihebel leicht auf **STOP, 0** bzw. 0 stellbar
- Festsitz des Zündleistungssteckers prüfen – bei lose sitzendem Stecker können Funken entstehen, die austretendes Kraftstoff-Luftgemisch entzünden können – **Brandgefahr!**
- keine Änderung an den Bedienungs- und Sicherheitseinrichtungen vornehmen
- Handgriffe müssen sauber und trocken, frei von Öl und Schmutz sein – wichtig zur sicheren Führung der Motorsäge
- ausreichend Kraftstoff und Kettenschmieröl im Tank

Die Motorsäge darf nur in betriebssicherem Zustand betrieben werden – **Unfallgefahr!**

### Motorsäge starten

Nur auf ebenem Untergrund. Auf festen und sicheren Stand achten. Motorsäge dabei sicher festhalten – die Schneidgarntur darf keine Gegenstände und nicht den Boden berühren – durch die umlaufende Sägekette Verletzungsgefahr.

Die Motorsäge wird nur von einer Person bedient. Keine weiteren Personen im Arbeitsbereich dulden – auch nicht beim Starten.

Motorsäge nicht starten wenn sich die Sägekette in einem Schnittspalt befindet.

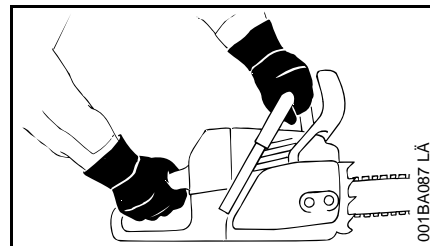
Motor mindestens 3 m vom Ort des Tankens entfernt und nicht in geschlossenen Räumen starten.

Vor dem Starten Kettenbremse blockieren – durch die umlaufende Sägekette **Verletzungsgefahr!**

Motor nicht aus der Hand anwerfen – Starten wie in der Gebrauchsanleitung beschrieben.

### Während der Arbeit

Immer für festen und sicheren Stand sorgen. Vorsicht, wenn die Rinde des Baumes nass ist – **Rutschgefahr!**



Motorsäge immer **mit beiden Händen festhalten**: Rechte Hand am hinteren Handgriff – auch bei Linkshändern. Zur sicheren Führung Griffrohr und Handgriff mit den Daumen fest umfassen.

Bei drohender Gefahr bzw. im Notfall sofort Motor abstellen – den Kombihebel/Stoppschalter in Richtung **STOP, 0** bzw. 0 stellen.

Motorsäge niemals unbeaufsichtigt laufen lassen.

Vorsicht bei Glätte, Nässe, Schnee, Eis, an Abhängen, auf unebenem Gelände, auf frisch geschältem Holz oder Rinde – **Rutschgefahr!**

Vorsicht bei Baumstümpfen, Wurzeln und Gräben – **Stolpergefahr!**

Nicht alleine arbeiten – stets Rufweite einhalten zu anderen Personen, die in Notfall-Maßnahmen ausgebildet sind und im Notfall Hilfe leisten können. Wenn sich Hilfskräfte am Einsatzort aufhalten, müssen diese auch Schutzkleidung tragen (Helm!) und dürfen nicht direkt unter den zu sägenden Ästen stehen.

Bei angelegtem Gehörschutz ist erhöhte Achtsamkeit und Umsicht erforderlich – das Wahrnehmen von warnenden Geräuschen (Schreie, Signaltöne u. a.) ist eingeschränkt.

Rechtzeitig Arbeitspausen einlegen, um Müdigkeit und Erschöpfung vorzubeugen – **Unfallgefahr!**

Während des Sägens entstehende Stäube (z. B. Holzstaub), Dunst und Rauch können gesundheitsgefährdend sein. Bei Staubentwicklung Staubschutzmaske tragen.

Wenn der Motor läuft: Die Sägekette läuft noch kurze Zeit weiter, nachdem der Gashebel losgelassen wurde – Nachlaufeffekt.

**Nicht rauchen** bei der Benutzung und in der näheren Umgebung der Motorsäge– **Brandgefahr!** Aus dem Kraftstoffsystem können entzündliche Benzindämpfe entweichen.

Sägekette regelmäßig, in kurzen Abständen und bei spürbaren Veränderungen sofort überprüfen:

- Motor abstellen, abwarten, bis die Sägekette still steht
- Zustand und festen Sitz prüfen
- Schärfezustand beachten

Bei laufendem Motor Sägekette nicht berühren. Wird die Sägekette durch einen Gegenstand blockiert, sofort Motor abstellen – dann erst den Gegenstand beseitigen – **Verletzungsgefahr!**

Vor dem Verlassen der Motorsäge Motor abstellen.

Zum Wechseln der Sägekette Motor abstellen. Durch unbeabsichtigtes Anlaufen des Motors – **Verletzungsgefahr!**

Leicht entflammbare Materialien (z. B. Holzspäne, Baumrinde, trockenes Gras, Kraftstoff) vom heißen Abgasstrom und vom heißen Schalldämpfer fernhalten – **Brandgefahr!** Schalldämpfer mit Katalysator können besonders heiß werden.

Niemals ohne Kettenschmierung arbeiten, dazu den Ölstand im Öltank beachten. Arbeiten sofort einstellen, wenn der Ölstand im Öltank zu niedrig ist und Kettenschmieröl auffüllen – siehe auch "Kettenschmieröl auffüllen" und "Kettenschmierung prüfen".

Falls die Motorsäge nicht bestimmungsgemäßer Beanspruchung (z. B. Gewalteinwirkung durch Schlag oder Sturz) ausgesetzt wurde, unbedingt vor weiterem Betrieb auf betriebssicheren Zustand prüfen – siehe auch "Vor der Arbeit".

Insbesondere die Dichtigkeit des Kraftstoffsystems und die Funktionstüchtigkeit der Sicherheitseinrichtungen prüfen. Nichtbetriebssichere Motorsäge auf keinen Fall weiter benutzen. Im Zweifelsfall Fachhändler aufsuchen.

Auf einwandfreien Motorleerlauf achten, damit die Sägekette nach dem Loslassen des Gashebels nicht mehr mitläuft. Regelmäßig Leerlaufeinstellung kontrollieren bzw. wenn möglich korrigieren. Wenn die Sägekette im Leerlauf trotzdem mitläuft, vom Fachhändler instandsetzen lassen.



Die Motorsäge erzeugt giftige Abgase, sobald der Motor läuft. Diese Gase können geruchlos und unsichtbar sein und unverbrannte Kohlenwasserstoffe und Benzol enthalten. Niemals in geschlossenen oder schlecht belüfteten Räumen mit der Motorsäge arbeiten – auch nicht mit Katalysator.

Bei der Arbeit in Gräben, Senken oder unter beengten Verhältnissen stets für ausreichenden Luftaustausch sorgen – **Lebensgefahr durch Vergiftung!**

Bei Übelkeit, Kopfschmerzen, Sehstörungen (z. B. kleiner werdendes Blickfeld), Hörstörungen, Schwindel, nachlassender Konzentrationsfähigkeit, Arbeit sofort einstellen – diese Symptome können unter Anderem durch zu hohe Abgaskonzentrationen verursacht werden – **Unfallgefahr!**

## Nach der Arbeit

Motor abstellen, Kettenbremse blockieren und Kettenschutz anbringen.

## Aufbewahren

Wird die Motorsäge nicht benutzt, ist sie so abzustellen, dass niemand gefährdet wird. Motorsäge vor unbefugtem Zugriff sichern.

Motorsäge sicher in einem trockenen Raum aufbewahren.

## Vibrationen

Längere Benutzungsdauer des Gerätes kann zu vibrationsbedingten Durchblutungsstörungen der Hände führen ("Weißfingerkrankheit").

Eine allgemein gültige Dauer für die Benutzung kann nicht festgelegt werden, weil diese von mehreren Einflussfaktoren abhängt.

Die Benutzungsdauer wird verlängert durch:

- Schutz der Hände (warme Handschuhe)
- Pausen

Die Benutzungsdauer wird verkürzt durch:

- besondere persönliche Veranlagung zu schlechter Durchblutung (Merkmal: häufig kalte Finger, Kribbeln)
- niedrige Außentemperaturen
- Größe der Greifkräfte (festes Zugreifen behindert die Durchblutung)

Bei regelmäßiger, langandauernder Benutzung des Gerätes und bei wiederholtem Auftreten entsprechender Anzeichen (z. B. Fingerkribbeln) wird eine medizinische Untersuchung empfohlen.

## Wartung und Reparaturen

Vor allen Reparatur-, Reinigungs und Wartungsarbeiten sowie Arbeiten an der Schneidgarnitur immer Motor abstellen. Durch unbeabsichtigtes Anlaufen der Sägekette – **Verletzungsgefahr!**

Ausnahme: Vergaser- und Leerlaufeinstellung.

Motorsäge regelmäßig warten. Nur Wartungsarbeiten und Reparaturen ausführen, die in der Gebrauchsanleitung beschrieben sind. Alle anderen Arbeiten von einem Fachhändler ausführen lassen.

STIHL empfiehlt Wartungsarbeiten und Reparaturen nur beim STIHL Fachhändler durchführen zu lassen. STIHL Fachhändlern werden regelmäßig Schulungen angeboten und technische Informationen zur Verfügung gestellt.

Nur hochwertige Ersatzteile verwenden. Ansonsten kann die Gefahr von Unfällen oder Schäden an der Motorsäge bestehen. Bei Fragen dazu an einen Fachhändler wenden.

Keine Änderungen an der Motorsäge vornehmen – die Sicherheit kann dadurch gefährdet werden – **Unfallgefahr!**

Motorsäge bei abgezogenem Zündleistungsstecker oder bei ausgeschraubter Zündkerze nur dann in Bewegung setzen, wenn der Kombihebel auf **STOP, 0** bzw.  $\odot$  steht – **Brandgefahr** durch Zündfunken ausserhalb des Zylinders!

Motorgerät nicht in der Nähe von offenem Feuer warten und aufbewahren – durch Kraftstoff **Brandgefahr!**

Tankverschluss regelmäßig auf Dichtheit prüfen.

Nur einwandfreie, von STIHL freigegebene Zündkerze – siehe "Technische Daten" – verwenden.

Zündkabel prüfen (einwandfreie Isolation, fester Anschluss).

Schalldämpfer auf einwandfreien Zustand prüfen.

Nicht mit defektem oder ohne Schalldämpfer arbeiten – **Brandgefahr, Gehörschäden!**

Heißen Schalldämpfer nicht berühren – **Verbrennungsgefahr!**

Der Zustand der Antivibrationselemente beeinflusst das Vibrationsverhalten – Antivibrationselemente regelmäßig kontrollieren.

**Kettenfänger prüfen** – falls beschädigt austauschen.



**Motor abstellen**

- zum Prüfen der Kettenspannung
- zum Nachspannen der Sägekette
- zum Wechseln der Sägekette
- zum Beseitigen von Störungen

**Schärfeleitung beachten** – zur sicheren und richtigen Handhabung Sägekette und Führungsschiene immer in einwandfreiem Zustand halten, Sägekette richtig geschärft, gespannt und gut geschmiert.

Sägekette, Führungsschiene und Kettenrad rechtzeitig wechseln.

Kupplungstrommel regelmäßig auf einwandfreien Zustand prüfen.

Kraftstoff und Kettenschmieröl nur in dafür zugelassenen und einwandfrei beschrifteten Behältern lagern. Lagerung an einem trockenen, kühlen und sicheren Ort, gegen Licht und Sonne geschützt.

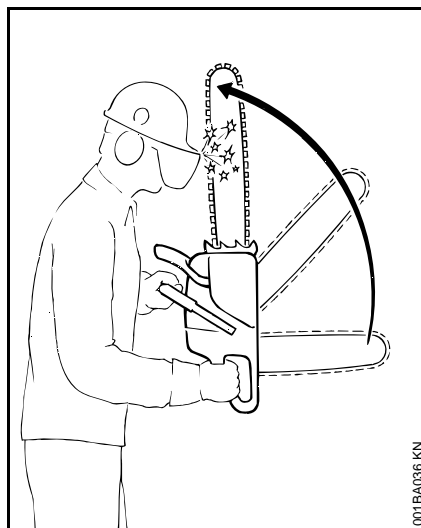
Bei Störung der Funktion der Kettenbremse, Motor sofort abstellen – **Verletzungsgefahr!** Fachhändler aufsuchen – Motorsäge nicht benutzen, bis die Störung behoben ist – siehe "Kettenbremse".

**Reaktionskräfte**

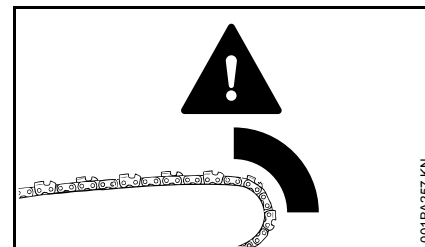
Die am häufigsten auftretenden Reaktionskräfte sind: Rückschlag, Rückstoß und Hineinziehen.

**Gefahr durch Rückschlag**

Rückschlag kann zu tödlichen Schnittverletzungen führen.



Bei einem Rückschlag (Kickback) wird die Säge plötzlich und unkontrollierbar zum Benutzer geschleudert.

**Ein Rückschlag entsteht, z. B. wenn**

- die Sägekette im Bereich um das obere Viertel der Schienenspitze unbeabsichtigt auf Holz oder einen festen Gegenstand trifft – z. B. beim Entasten unbeabsichtigt einen anderen Ast berührt
- die Sägekette an der Schienenspitze im Schnitt kurz eingeklemmt wird

**QuickStop-Kettenbremse:**

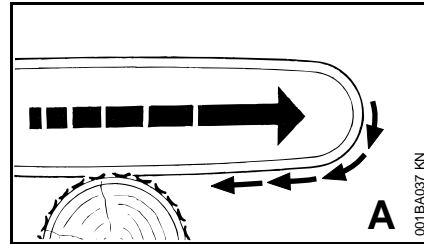
Damit wird in bestimmten Situationen die Verletzungsgefahr verringert – der Rückschlag selbst kann nicht verhindert werden. Beim Auslösen der Kettenbremse kommt die Sägekette im Bruchteil einer Sekunde zum Stillstand – siehe Kapitel "Kettenbremse" in dieser Gebrauchsanleitung.

**Rückschlaggefahr vermindern**

- durch überlegtes, richtiges Arbeiten
- Motorsäge fest mit beiden Händen und mit sicherem Griff halten
- nur mit Vollgas sägen
- Schienenspitze beobachten

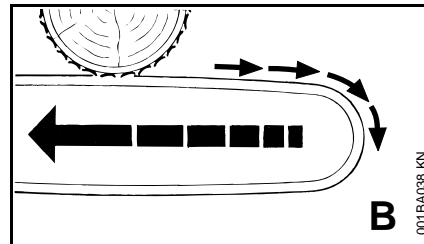
- nicht mit der Schienenspitze sägen
- Vorsicht bei kleinen, zähen Ästen, niedrigem Unterholz und Sprösslingen – die Sägekette kann sich darin verfangen
- nie mehrere Äste auf einmal sägen
- nicht zu weit vorgebeugt arbeiten
- nicht über Schulterhöhe sägen
- Schiene nur mit äußerster Vorsicht in einen begonnenen Schnitt einbringen
- nur "einstechen", wenn man mit dieser Arbeitstechnik vertraut ist
- auf Lage des Stammes achten und auf Kräfte, die den Schnittspalt schließen und die Sägekette einklemmen können
- nur mit richtig geschärfter und gespannter Sägekette arbeiten – Tiefenbegrenzerabstand nicht zu groß
- Rückschlag reduzierende Sägekette sowie Führungsschiene mit kleinem Schienenkopf verwenden

### Hineinziehen (A)



Wenn beim Sägen mit der Unterseite der Führungsschiene – Vorhandschnitt – die Sägekette klemmt oder auf einen festen Gegenstand im Holz trifft, kann die Motorsäge ruckartig zum Stamm gezogen werden – **zur Vermeidung Krallenanschlag immer sicher ansetzen.**

### Rückstoß (B)



Wenn beim Sägen mit der Oberseite der Führungsschiene – Rückhandschnitt – die Sägekette klemmt oder auf einen festen Gegenstand im Holz trifft, kann die Motorsäge in Richtung Benutzer zurück gestoßen werden – **zur Vermeidung:**

- Oberseite der Führungsschiene nicht einklemmen
- Führungsschiene im Schnitt nicht verdrehen

### Größte Vorsicht ist geboten

- bei Hängern
- bei Stämmen, die durch ungünstiges Fallen zwischen andere Bäume unter Spannung stehen
- beim Arbeiten im Windwurf

In diesen Fällen nicht mit der Motorsäge arbeiten – sondern Greifzug, Seilwinde oder Schlepper einsetzen.

Frei liegende und frei geschnittene Stämme heraus ziehen. Aufarbeiten möglichst an freien Plätzen.

**Totholz** (dürres, morsches oder abgestorbenes Holz) stellt eine erhebliche, schwer einschätzbare Gefahr dar. Ein Erkennen der Gefahr ist sehr erschwert oder so gut wie nicht möglich. Hilfsmittel wie Seilwinde oder Schlepper verwenden.

Beim **Fällen in der Nähe von Straßen, Bahnlinien, Stromleitungen** usw. besonders umsichtig arbeiten. Wenn nötig, Polizei, Energie-Versorgungsunternehmen oder Bahnbehörde informieren.

## Arbeitstechnik

Säge- und Fällarbeiten, sowie sämtliche damit verbundenen Arbeiten (Einstechen, Entasten etc.) darf nur ausführen, wer dafür besonders ausgebildet und geschult ist. Wer keine Erfahrung mit der Motorsäge oder den Arbeitstechniken hat, sollte keine dieser Arbeiten ausführen – erhöhte Unfallgefahr!

Bei Fällarbeiten müssen unbedingt länderspezifische Vorschriften zur Fälltechnik beachtet werden.

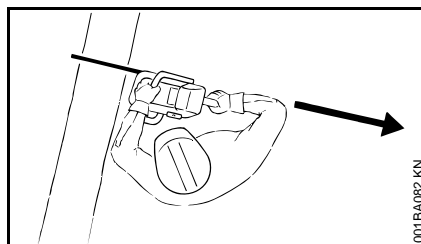
### Sägen

Nicht mit Startgasstellung arbeiten. Die Motordrehzahl ist bei dieser Gashebelstellung nicht regulierbar.

Ruhig und überlegt arbeiten – nur bei guten Licht- und Sichtverhältnissen. Andere nicht gefährden – umsichtig arbeiten.

Erstbenutzern wird empfohlen, das Schneiden von Rundholz auf einem Sägebock zu üben – siehe "Dünnes Holz sägen".

Möglichst kurze Führungsschiene verwenden: Sägekette, Führungsschiene und Kettenrad müssen zueinander und zur Motorsäge passen.



Kein Körperteil im verlängerten **Schwenkbereich** der Sägekette.

Motorsäge nur mit laufender Sägekette aus dem Holz ziehen.

Motorsäge nur zum Sägen verwenden – nicht zum Abhebeln oder Wegschaufeln von Ästen oder Wurzelanläufen.

Frei hängende Äste nicht von unten durchtrennen.

Vorsicht beim Schneiden von Gestrüpp und jungen Bäumen. Dünne Triebe können von der Sägekette erfasst und in Richtung des Benutzers geschleudert werden.

Vorsicht beim Schneiden von gesplittetem Holz – **Verletzungsgefahr durch mitgerissene Holzstücke!**

Keine Fremdkörper an die Motorsäge kommen lassen: Steine, Nägel usw. können weggeschleudert werden und die Sägekette beschädigen. Die Motorsäge kann hochspringen – **Unfallgefahr!**

Wenn eine rotierende Sägekette auf einen Stein oder einen anderen harten Gegenstand trifft, kann es zu Funkenbildung kommen, wodurch unter gewissen Umständen leicht entflammbare Stoffe in Brand geraten können. Auch trockene Pflanzen und Gestrüpp sind leicht entflammbar,

besonders bei heißen, trockenen Wetterbedingungen. Wenn Brandgefahr besteht, Motorsäge nicht in der Nähe leicht entflammbarer Stoffe, trockener Pflanzen oder Gestrüpp verwenden. Unbedingt bei der zuständigen Forstbehörde nachfragen, ob Brandgefahr besteht.



Am Hang immer oberhalb oder seitlich vom Stamm oder liegenden Baum stehen. Auf abrollende Stämme achten.

#### Bei Arbeiten in der Höhe:

- immer Hubarbeitsbühne benutzen
- niemals auf einer Leiter oder im Baum stehend arbeiten
- niemals an instabilen Standorten
- niemals über Schulterhöhe arbeiten
- niemals mit einer Hand arbeiten

Motorsäge mit Vollgas in den Schnitt bringen und Krallenanschlag fest ansetzen – dann erst sägen.

Niemals ohne Krallenanschlag arbeiten, die Säge kann den Benutzer nach vorn reißen. Krallenanschlag immer sicher ansetzen.

Am Ende des Schnittes wird die Motorsäge nicht mehr über die Schneidgarnitur im Schnitt abgestützt. Der Benutzer muss die Gewichtskraft der Motorsäge aufnehmen – **Gefahr des Kontrollverlustes!**

#### Dünnes Holz sägen:

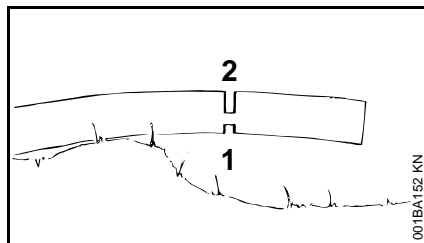
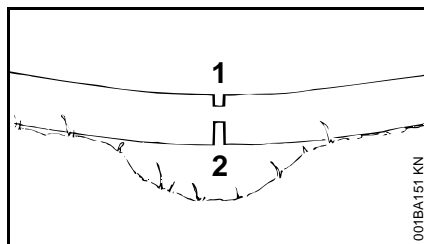
- stabile, standfeste Spannvorrichtung verwenden – Sägebock
- Holz nicht mit dem Fuß festhalten
- andere Personen dürfen weder das Holz festhalten noch sonst mithelfen

#### Entasten:

- rückschlagarme Sägekette verwenden
- Motorsäge möglichst abstützen
- nicht auf dem Stamm stehend entasten
- nicht mit der Schienenspitze sägen
- auf Äste achten, die unter Spannung stehen
- nie mehrere Äste auf einmal sägen

#### Liegendes oder stehendes Holz unter Spannung:

Die richtige Reihenfolge der Schnitte (zuerst Druckseite (1), dann Zugseite (2) unbedingt einhalten, sonst kann die Schneidgarnitur im Schnitt einklemmen oder zurück schlagen – **Verletzungsgefahr!**



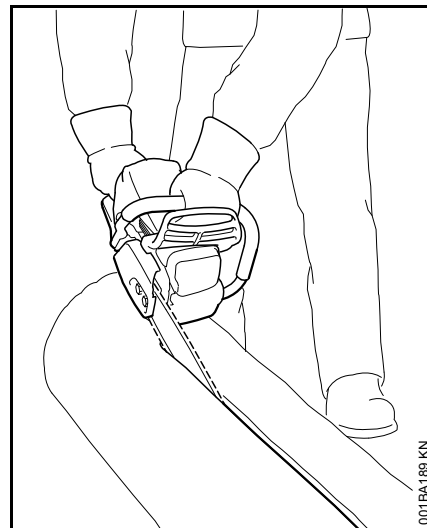
- Entlastungsschnitt in Druckseite (1) sägen
- Trennschnitt in Zugseite (2) sägen

Bei Trennschnitt von unten nach oben (Rückhandschnitt) – **Rückstoßgefahr!**



Liegendes Holz darf an der Schnittstelle nicht den Boden berühren – die Sägekette wird sonst beschädigt.

#### Längsschnitt:

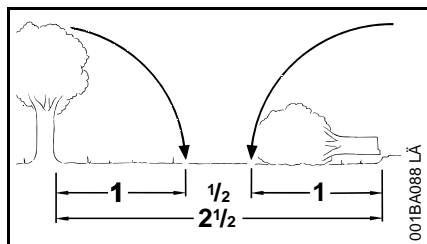


Sägetechnik ohne Benutzung des Krallenanschlages – Gefahr des Hineinziehens – Führungsschiene in möglichst flachem Winkel ansetzen – besonders vorsichtig vorgehen – erhöhte **Rückschlaggefahr!**

#### Fällen vorbereiten

Im Fällbereich dürfen sich nur Personen aufhalten, die mit dem Fällen beschäftigt sind.

Kontrollieren, dass niemand durch den fallenden Baum gefährdet wird – Zurufe können bei Motorenlärm überhört werden.



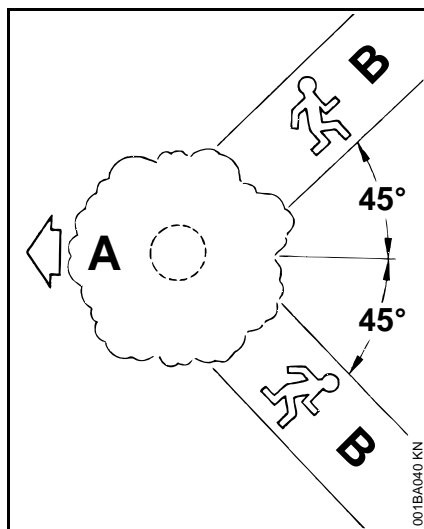
Entfernung zum nächsten Arbeitsplatz mindestens 2 1/2 Baumrängen.

### Fällrichtung und Rückweiche festlegen

Bestandslücke auswählen, in die der Baum gefällt werden kann.

Dabei beachten:

- die natürliche Neigung des Baumes
- ungewöhnlich starke Astbildung, asymmetrischer Wuchs, Holzschäden
- Windrichtung und Windgeschwindigkeit – bei starkem Wind nicht fällen
- Hangrichtung
- Nachbarbäume
- Schneelast
- Gesundheitszustand des Baumes – besondere Vorsicht bei Stammschäden oder Totholz (dürres, morsches oder abgestorbenes Holz)



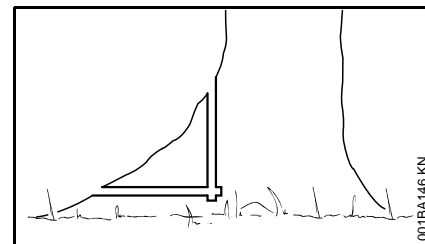
**A** Fällrichtung

**B** Rückweiche (analog Fluchtweg)

- Rückweiche für jeden Beschäftigten anlegen – ca. 45° schräg entgegen der Fällrichtung
- Rückweiche säubern, Hindernisse beseitigen
- Werkzeuge und Geräte in sicherer Entfernung ablegen – aber nicht auf der Rückweiche
- beim Fällen nur seitwärts vom fallenden Stamm aufhalten und nur seitwärts auf die Rückweiche zurück gehen
- Rückweiche am Steilhang parallel zum Hang anlegen
- beim Zurückgehen auf fallende Äste achten und Kronenraum beobachten

### Arbeitsbereich am Stamm vorbereiten

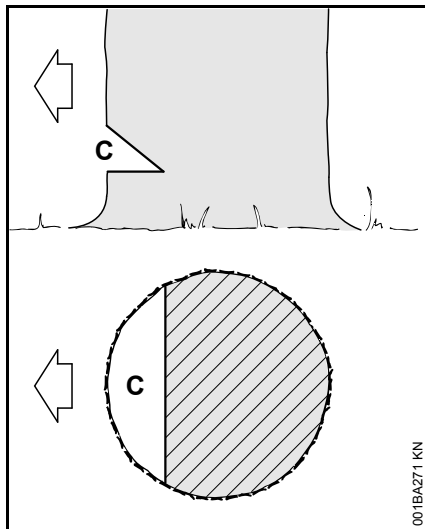
- Arbeitsbereich am Stamm von störenden Ästen, Gestrüpp und Hindernissen säubern – sicherer Stand für alle Beschäftigten
- Stammfuß gründlich säubern (z. B. mit der Axt) – Sand, Steine und andere Fremdkörper machen die Sägekette stumpf



- große Wurzelanläufe beisägen: zuerst den größten Wurzelanlauf – erst senkrecht, dann waagrecht einsägen – nur bei gesundem Holz

## Fallkerb

### Fallkerb vorbereiten

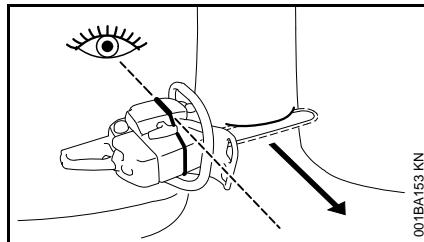


Der Fallkerb (C) bestimmt die Fällrichtung.

#### Wichtig:

- Fallkerb im rechten Winkel zur Fällrichtung anlegen
- möglichst bodennah sägen
- etwa 1/5 bis max. 1/3 des Stammdurchmessers einschneiden

### Fällrichtung festlegen – mit Fällleiste an Haube und Lüftergehäuse



Diese Motorsäge ist mit einer Fällleiste an Haube und Lüftergehäuse versehen. Diese Fällleiste verwenden.

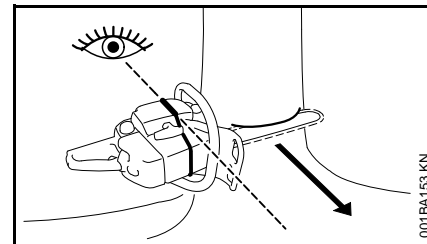
#### Fallkerb anlegen

Beim Anlegen des Fallkerbes die Motorsäge so ausrichten, dass der Fallkerb im rechten Winkel zur Fällrichtung liegt.

Bei der Vorgehensweise zur Anlage des Fallkerbes mit Sohlenschnitt (waagrechter Schnitt) und Dachschnitt (schräger Schnitt) sind unterschiedliche Reihenfolgen zulässig – länderspezifische Vorschriften zur Fälltechnik beachten.

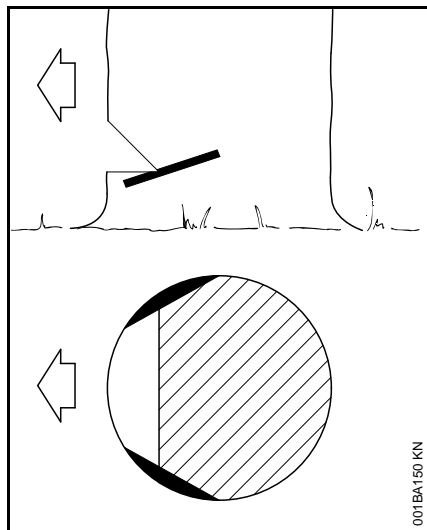
- Sohlenschnitt (waagrechter Schnitt) anlegen
- Dachschnitt (schräger Schnitt) ca. 45°- 60° zum Sohlenschnitt anlegen

### Fällrichtung überprüfen



- Motorsäge mit Führungsschiene in die Fallkerbsohle legen. Die Fällleiste muss in Richtung der festgelegten Fällrichtung zeigen – sofern erforderlich Fällrichtung durch entsprechendes Nachschneiden des Fallkerbes korrigieren

## Splintschnitte

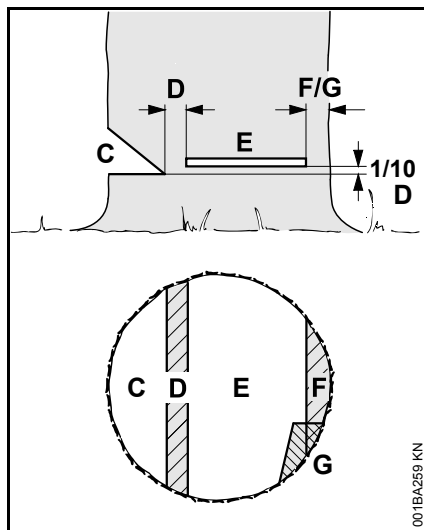


Splintschnitte verhindern bei langfaserigen Hölzern das Aufreißen des Splintholzes beim Fallen des Stammes – an beiden Seiten des Stammes auf Höhe der Fallkerbsole etwa  $1/10$  des Stammdurchmessers – bei dickeren Stämmen höchstens bis Breite der Führungsschiene – einsägen.

Bei krankem Holz auf Splintschnitte verzichten.

## Grundlagen zum Fällschnitt

### Stockmaße



Der **Fallkerb** (C) bestimmt die Fällrichtung.

Die **Bruchleiste** (D) führt den Baum wie ein Scharnier zu Boden.

- Breite der Bruchleiste: ca.  $1/10$  des Stammdurchmessers
- Bruchleiste auf keinen Fall während des Fällschnittes ansägen – sonst Abweichung von der vorgesehenen Fallrichtung – **Unfallgefahr!**
- bei faulen Stämmen breitere Bruchleiste stehen lassen

Mit dem **Fällschnitt** (E) wird der Baum gefällt.

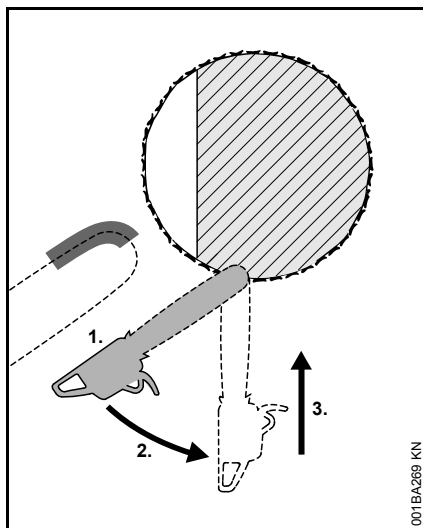
- exakt waagrecht
- $1/10$  (mind. 3 cm) der Breite der Bruchleiste (D) über der Sohle des Fallkerbs (C)

Das **Halteband** (F) oder das **Sicherheitsband** (G) stützt den Baum und sichert ihn gegen vorzeitiges Umfallen.

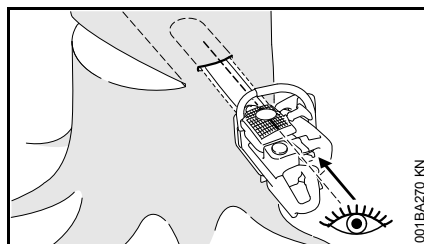
- Breite des Bandes: ca.  $1/10$  bis  $1/5$  des Stammdurchmessers
- Band auf keinen Fall während des Fällschnittes ansägen
- bei faulen Stämmen breiteres Band stehen lassen

### Einstecken

- als Entlastungsschnitt beim Ablängen
- bei Schnitzarbeiten



- rückschlagarme Sägekette verwenden und besonders vorsichtig vorgehen
1. Führungsschiene mit der Unterseite der Spitze ansetzen – nicht mit der Oberseite – **Rückschlaggefahr!** Mit Vollgas einsägen, bis die Schiene in doppelter Breite im Stamm liegt
  2. langsam in die Einstichposition schwenken – **Rückschlag- und Rückstoßgefahr!**
  3. vorsichtig einstecken – **Rückstoßgefahr!**



Wenn möglich, Stechleiste verwenden. Die Stechleiste und die Ober- bzw. Unterseite der Führungsschiene sind parallel.

Beim Einstecken hilft die Stechleiste die Bruchleiste parallel, d.h. an allen Stellen gleich dick, auszuformen. Dazu die Stechleiste parallel zu Fallkerbsehne führen.

### Fällkeile

Den Fällkeil möglichst frühzeitig einsetzen, d.h. sobald keine Behinderung der Schnitfführung zu erwarten ist. Den Fällkeil im Fällschnitt ansetzen und mittels geeigneter Werkzeuge eintreiben.

Nur Aluminium- oder Kunststoffkeile verwenden – keine Stahlkeile verwenden. Stahlkeile können die Sägekette schwer beschädigen und gefährlichen Rückschlag verursachen.

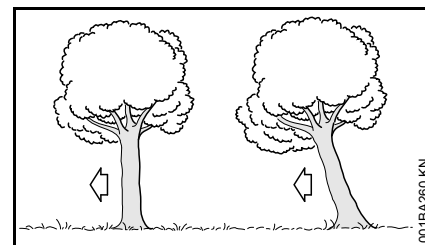
Geeignete Fällkeile abhängig vom Stammdurchmesser und von der Breite der Schnittfuge (analog Fällschnitt (E)) auswählen.

Für die Auswahl des Fällkeils (geeignete Länge, Breite und Höhe) an den STIHL Fachhändler wenden.

## Geeigneten Fällschnitt wählen

Die Auswahl des geeigneten Fällschnitts ist abhängig von den selben Merkmalen, die bei der Festlegung der Fällrichtung und der Rückweiche beachtet werden müssen.

Es werden mehrere verschiedene Ausprägungen dieser Merkmale unterschieden. In dieser Gebrauchsanleitung werden nur die zwei am häufigsten vorkommenden Ausprägungen beschrieben:



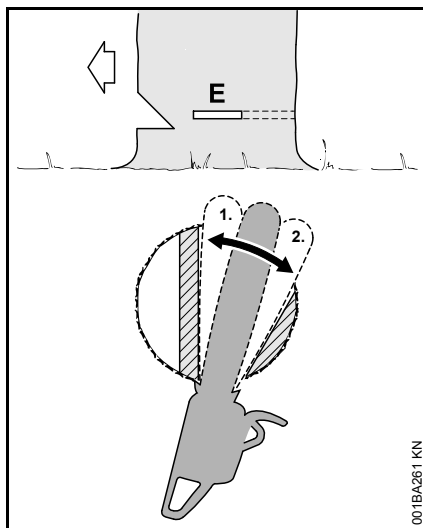
links:	Normalbaum –senkrecht stehender Baum mit gleichmäßiger Baumkrone
rechts:	Vorhänger – Baumkrone zeigt in Fällrichtung

## Fällschnitt mit Sicherheitsband (Normalbaum)

### A) Dünne Stämme

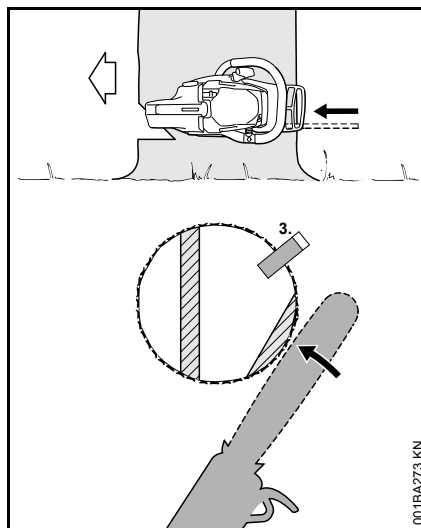
Diesen Fällschnitt ausführen, wenn der Stammdurchmesser kleiner ist als die Schnittlänge der Motorsäge.





Vor Beginn des Fällschnittes Warnruf "Achtung!" abgeben.

- Fällschnitt (E) einstechen – Führungsschiene dabei vollständig einstechen
- Krallenanschlag hinter der Bruchleiste ansetzen und als Drehpunkt benutzen – Motorsäge so wenig wie möglich nachsetzen
- Fällschnitt bis zur Bruchleiste ausformen (1)
- Bruchleiste dabei nicht ansägen
- Fällschnitt bis zum Sicherheitsband ausformen (2)
- Sicherheitsband dabei nicht ansägen

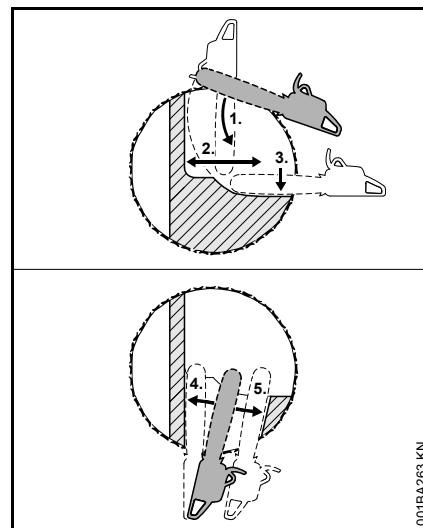


● Fällkeil setzen (3)  
Unmittelbar vor dem Fallen des Baumes zweiten Warnruf "Achtung!" abgeben.

- Sicherheitsband von außen, horizontal in der Ebene des Fällschnitts mit ausgestreckten Armen durchtrennen

### B) Dicke Stämme

Diesen Fällschnitt ausführen, wenn der Stammdurchmesser größer ist als die Schnittlänge der Motorsäge.



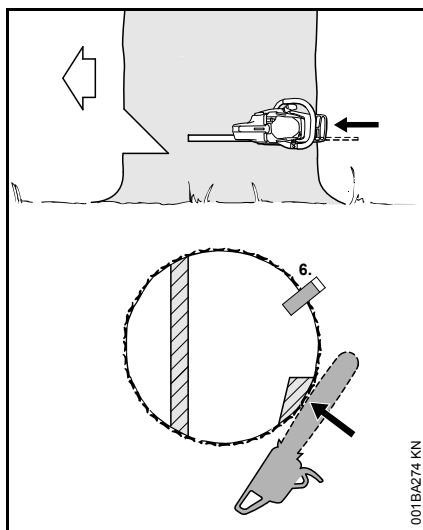
Vor Beginn des Fällschnittes Warnruf "Achtung!" abgeben.

- Krallenanschlag auf Höhe des Fällschnitts ansetzen und als Drehpunkt benutzen – Motorsäge so wenig wie möglich nachsetzen
- Spitze der Führungsschiene geht vor der Bruchleiste ins Holz (1) – Motorsäge absolut waagrecht führen und möglichst weit schwenken
- Fällschnitt bis zur Bruchleiste ausformen (2)
- Bruchleiste dabei nicht ansägen
- Fällschnitt bis zum Sicherheitsband ausformen (3)
- Sicherheitsband dabei nicht ansägen

Der Fällschnitt wird von der gegenüberliegenden Seite des Stammes fortgesetzt.

Darauf achten, dass der zweite Schnitt auf der gleichen Ebene liegt wie der erste Schnitt.

- Fällschnitt einstechen
- Fällschnitt bis zur Bruchleiste ausformen (4)
- Bruchleiste dabei nicht ansägen
- Fällschnitt bis zum Sicherheitsband ausformen (5)
- Sicherheitsband dabei nicht ansägen



- Fällkeil setzen (6)

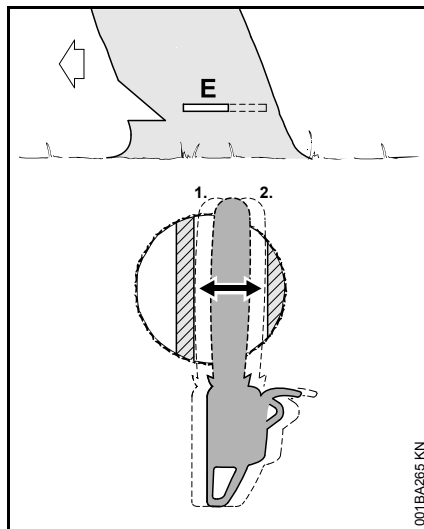
Unmittelbar vor dem Fallen des Baumes zweiten Warnruf "Achtung!" abgeben.

- Sicherheitsband von außen, horizontal in der Ebene des Fällschnitts mit ausgestreckten Armen durchtrennen

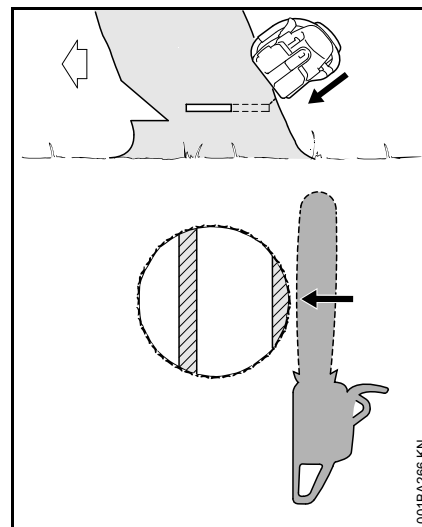
## Fällschnitt mit Halteband (Vorhänger)

### A) Dünne Stämme

Diesen Fällschnitt ausführen, wenn der Stammdurchmesser kleiner ist als die Schnittlänge der Motorsäge.



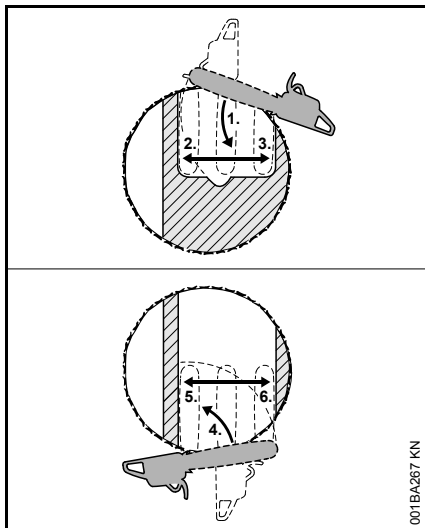
- Führungsschiene bis zum Austritt auf der anderen Seite in den Stamm einstechen
- Fällschnitt (E) zur Bruchleiste hin ausformen (1)
  - exakt waagrecht
  - Bruchleiste dabei nicht ansägen
- Fällschnitt zum Halteband hin ausformen (2)
  - exakt waagrecht
  - Halteband dabei nicht ansägen



Unmittelbar vor dem Fallen des Baumes zweiten Warnruf "Achtung!" abgeben.

- Halteband von außen, schräg oben mit ausgestreckten Armen durchtrennen

## B) Dicke Stämme



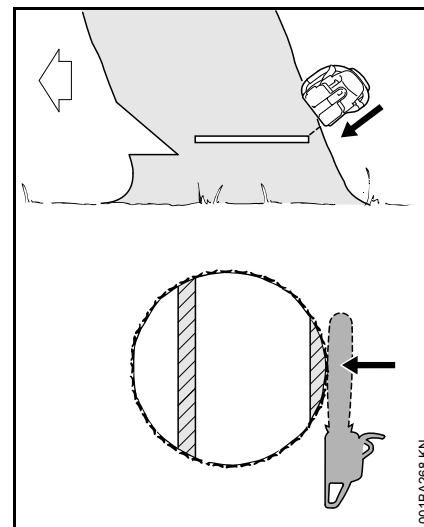
Diesen Fällschnitt ausführen, wenn der Stammdurchmesser größer als die Schnittlänge der Motorsäge ist.

- Krallenanschlag hinter dem Halteband ansetzen und als Drehpunkt benutzen – Motorsäge so wenig wie möglich nachsetzen
- Spitze der Führungsschiene geht vor der Bruchleiste in Holz (1) – Motorsäge absolut waagrecht führen und möglichst weit schwenken
- Halteband und Bruchleiste dabei nicht ansägen
- Fällschnitt bis zur Bruchleiste ausformen (2)
- Bruchleiste dabei nicht ansägen
- Fällschnitt bis zum Halteband ausformen (3)
- Halteband dabei nicht ansägen

Der Fällschnitt wird von der gegenüberliegenden Seite des Stammes fortgesetzt.

Darauf achten, dass der zweite Schnitt auf der gleichen Ebene liegt wie der erste Schnitt.

- Krallenanschlag hinter der Bruchleiste ansetzen und als Drehpunkt benutzen – Motorsäge so wenig wie möglich nachsetzen
- Spitze der Führungsschiene geht vor dem Halteband ins Holz (4) – Motorsäge absolut waagrecht führen und möglichst weit schwenken
- Fällschnitt bis zur Bruchleiste ausformen (5)
- Bruchleiste dabei nicht ansägen
- Fällschnitt bis zum Halteband ausformen (6)
- Halteband dabei nicht ansägen



Unmittelbar vor dem Fallen des Baumes zweiten Warnruf "Achtung!" abgeben.

- Halteband von außen, schräg oben mit ausgestreckten Armen durchtrennen

## Wartungs- und Pflegehinweise

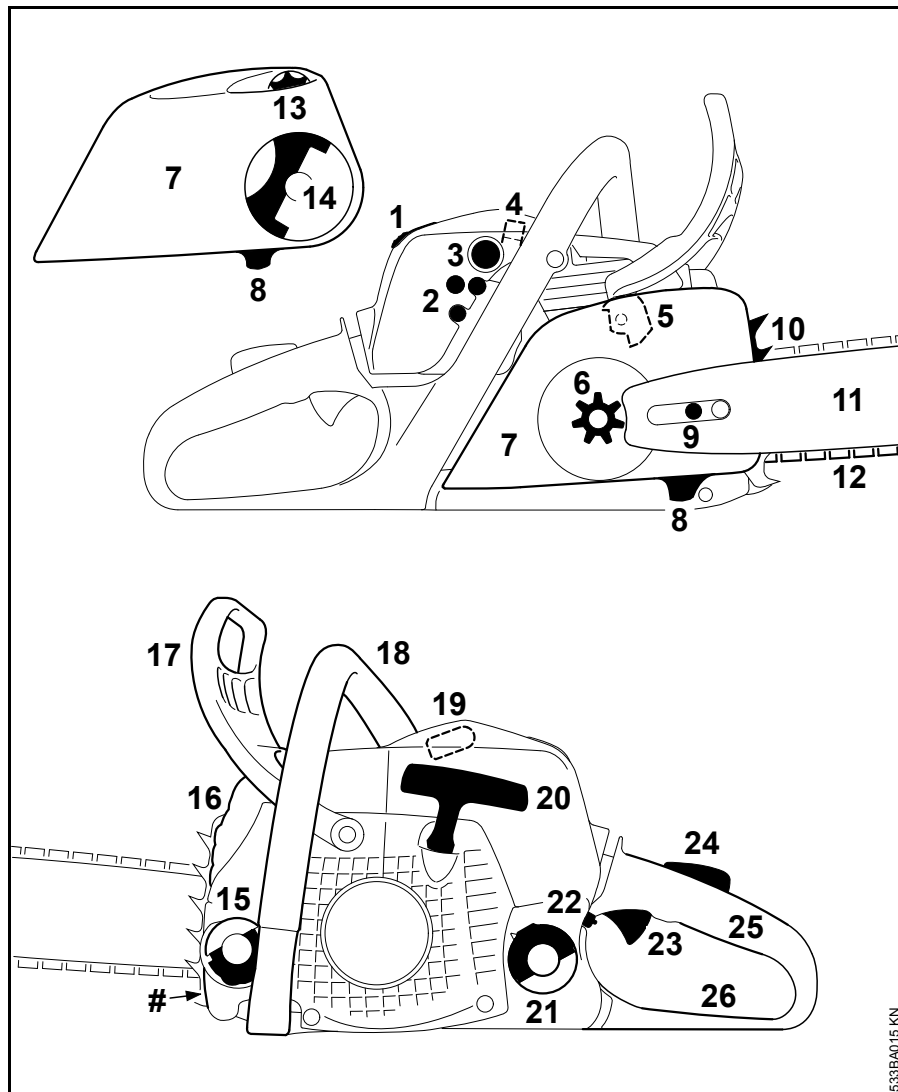
Die folgenden Arbeiten beziehen sich auf normale Einsatzbedingungen. Bei erschwerten Bedingungen (starker Staubanfall, stark harzende Hölzer, tropische Hölzer etc.) und längeren täglichen Arbeitszeiten sind die angegebenen Intervalle entsprechend zu verkürzen. Bei nur gelegentlichem Einsatz können die Intervalle entsprechend verlängert werden.		vor Arbeitsbeginn	nach Arbeitende bzw. täglich	nach jeder Tankfüllung	wöchentlich	monatlich	jährlich	bei Störung	bei Beschädigung	bei Bedarf
komplette Maschine	Sichtprüfung (Zustand, Dichtheit)	X		X						
	reinigen		X							
Gashebel, Gashebelsperre, Chokeyhebel, Startklappenhebel, Stoppschalter, Kombihebel (je nach Ausstattung)	Funktionsprüfung	X		X						
Kettenbremse	Funktionsprüfung	X		X						
	prüfen durch Fachhändler <sup>1)</sup>									X
Kraftstoffhandpumpe (falls vorhanden)	prüfen	X								
	instandsetzen durch Fachhändler <sup>1)</sup>								X	
Saugkopf/Filter im Kraftstofftank	prüfen					X				
	reinigen, Filtereinsatz ersetzen					X		X		
	ersetzen						X		X	X
Kraftstofftank	reinigen					X				
Schmieröltank	reinigen					X				
Kettenschmierung	prüfen	X								
Sägekette	prüfen, auch auf Schärfezustand achten	X		X						
	Kettenspannung prüfen	X		X						
	schärfen									X
Führungsschiene	prüfen (Abnutzung, Beschädigung)	X								
	reinigen und wenden									X
	entgraten				X					
	ersetzen								X	X
Kettenrad	prüfen				X					
Luftfilter	reinigen							X		X
	ersetzen								X	

Die folgenden Arbeiten beziehen sich auf normale Einsatzbedingungen. Bei erschwerten Bedingungen (starker Staubanfall, stark harzende Hölzer, tropische Hölzer etc.) und längeren täglichen Arbeitszeiten sind die angegebenen Intervalle entsprechend zu verkürzen. Bei nur gelegentlichem Einsatz können die Intervalle entsprechend verlängert werden.		vor Arbeitsbeginn	nach Arbeitseinde bzw. täglich	nach jeder Tankfüllung	wöchentlich	monatlich	jährlich	bei Störung	bei Beschädigung	bei Bedarf
Antivibrationselemente	prüfen	X						X		
	ersetzen durch Fachhändler <sup>1)</sup>								X	
Luftzufuhr am Lüftergehäuse	reinigen		X		X					X
Zylinderrippen	reinigen		X			X				X
Vergaser	Leerlauf kontrollieren, Sägekette darf nicht mitlaufen	X		X						
	Leerlauf einstellen, ggf. Motorsäge vom Fachhändler instandsetzen lassen <sup>1)</sup>									X
Zündkerze	Elektrodenabstand nachstellen							X		
	jeweils nach 100 Betriebsstunden ersetzen									
zugängliche Schrauben und Muttern (außer Einstellschrauben)	nachziehen <sup>2)</sup>									X
Kettenfänger	prüfen	X								
	ersetzen								X	
Auslasskanal	entkoken nach 139 Betriebsstunden, danach jeweils nach 150 Betriebsstunden									X
Sicherheitsaufkleber	ersetzen								X	

1) STIHL empfiehlt den STIHL Fachhändler

2) Zylinderfußschrauben bei Erstinbetriebnahme von Profi-Motorsägen (ab 3,4 kW Leistung) nach einer Laufzeit von 10 bis 20 Stunden fest anziehen

## Wichtige Bauteile



- 1 Schieber der Haube
- 2 Vergasereinstellschrauben
- 3 Kraftstoffhandpumpe (Leichtstart<sup>1)</sup>)
- 4 Schieber (Sommerbetrieb/  
Winterbetrieb, nur MS 211)
- 5 Kettenbremse
- 6 Kettenrad
- 7 Kettenraddeckel
- 8 Kettenfänger
- 9 Kettenspannvorrichtung (seitlich)
- 10 Krallenanschlag
- 11 Führungsschiene
- 12 Oilomatic-Sägekette
- 13 Spannrade (Kettenschnellspannung)
- 14 Griff der Flügelmutter<sup>1)</sup>  
(Kettenschnellspannung)
- 15 Öltankverschluss
- 16 Schalldämpfer
- 17 vorderer Handschutz
- 18 vorderer Handgriff (Griffrohr)
- 19 Zündkerzenstecker
- 20 Anwerfgriff
- 21 Kraftstofftankverschluss
- 22 Kombihebel
- 23 Gashebel
- 24 Gashebelsperre
- 25 hinterer Handgriff
- 26 hinterer Handschutz
- # Maschinenummer

1) Je nach Ausstattung



0457-184-0021

deutsch



[www.stihl.com](http://www.stihl.com)



0457-184-0021