

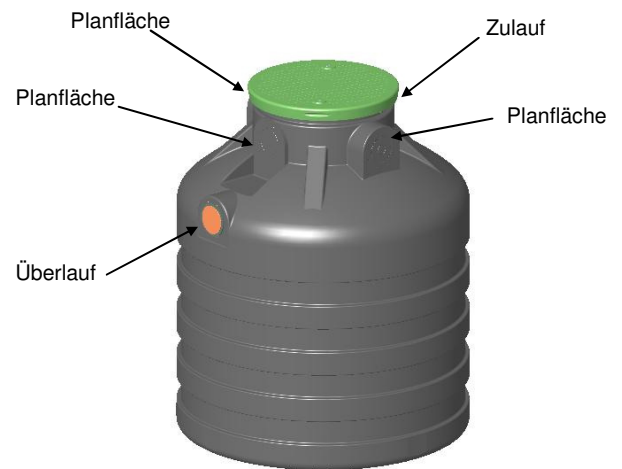
RegenErdspeicher 500 Ltr. und 1000 Ltr. (Art.-Nr.: 08182 und 08066)

1. Ausstattung:

RegenErdspeicher 500 Ltr. und 1000 Ltr.

Der RegenErdspeicher wird mit verschraubtem Deckel ausgeliefert.

Sowohl der Ein- als auch der Auslauf sind aufgeböhrt, mit je einer Durchsteckdichtung versehen und mit KG-Endkappen DN 100 verschlossen.

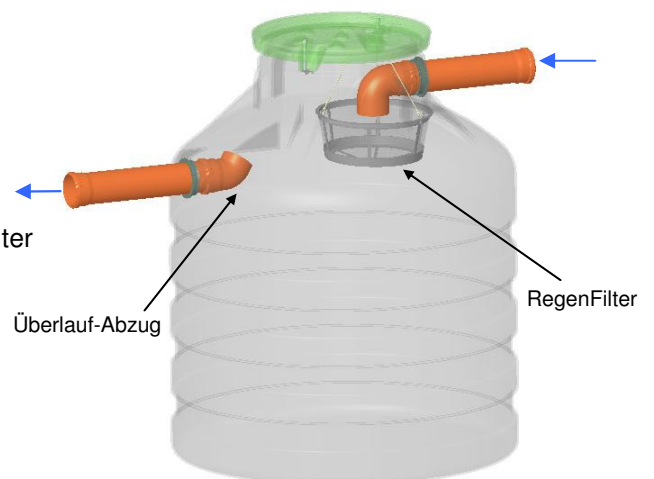


Zusatzausrüstung:

- Überlauf-Abzug
- Entnahme-Saugleitung.

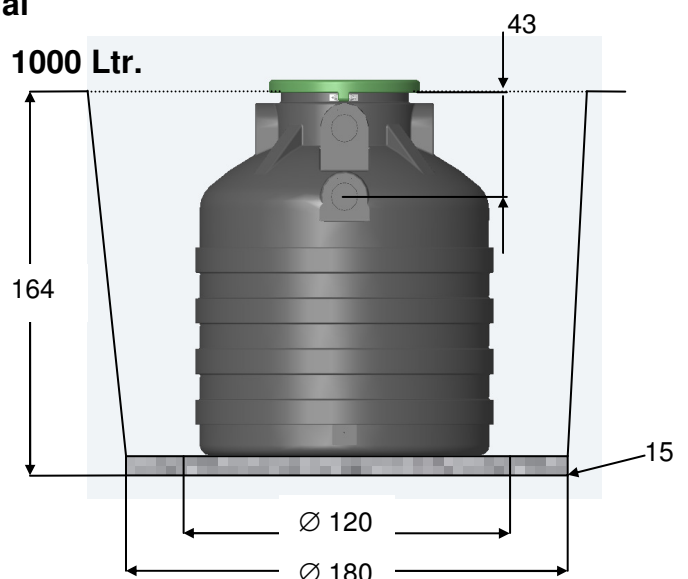
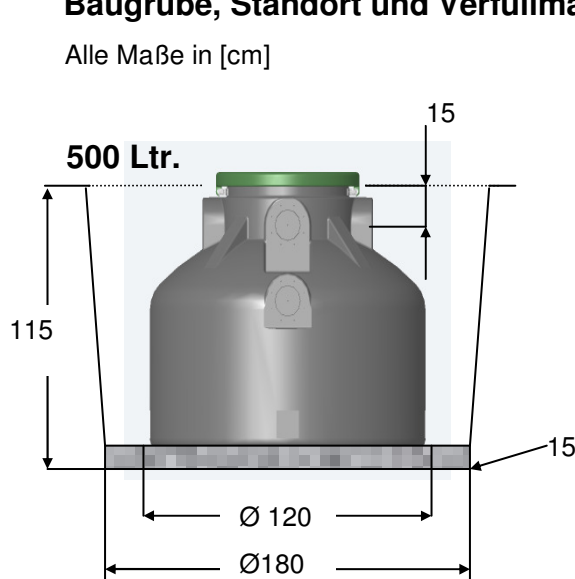
2. Montage Überlauf-Abzug und RegenFilter

Nach dem Positionieren vom Zulaufrohr den RegenFilter (Art.-Nr.: 08233) an der Einlauföffnung befestigen. Anschließend den Überlauf-Abzug am Auslaufrohr anstecken.



3. Baugrube, Standort und Verfüllmaterial

Alle Maße in [cm]



Die Abmessungen der Baugrube sind so zu wählen, daß zwischen Behälter und Grubenwand rundum ein Abstand von 30 cm vorhanden ist. Werden zwei oder mehrere Tanks nebeneinander installiert, so sollte der Zwischenraum mindestens 50 cm betragen.

Der Abstand zu bestehendem oder geplante Baumbestand muß mindestens dem größten Kronendurchmesser entsprechen, damit keine Beeinträchtigung durch das Wurzelwerk entsteht.

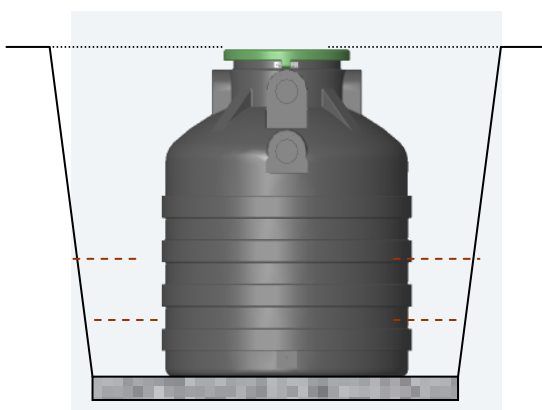
Die Tiefe ist so zu bemessen, daß bei einem Bett von mindestens 15 cm Verfüllmaterial auf der Grundsohle eine Überdeckung des Behälters von 25 cm möglich ist.

Der Untergrund der Baugrube muß ausreichend tragfähig und eben (waagrecht) sein.

Verfüllmaterial

- a) Sand und Rundkornkies mit einer Körnung von 4/16 nach DIN 4226, Teil 1
- b) Muttererde (ohne Steine und Bauschutt)

4. Einbau und Verfüllung



1. Auf die Grubensohle mindestens 15 cm Sand oder Rundkornkies auftragen.
2. Tank auf die Sohlenbettung der Grube absetzen. Danach etwas einrütteln, damit er vollflächig aufliegt. Dabei ist darauf zu achten, daß ein möglichst gleichmäßiger Abstand zum Grubenrand eingehalten wird.
3. Das Verfüllen mit Sand, Rundkornkies oder reiner Muttererde erfolgt abwechselnd in Schichten von max. 40 cm. Jede Lage verdichten.
4. Sollte nicht ausreichend Sand, Rundkornkies oder feine Muttererde vorhanden sein, ist mit diesem Verfüllmaterial der Behälter mindestens 20 cm dick zu umhüllen. Als Verfüllmaterial für den Bereich außerhalb dieser Umhüllung kann Aushub verwendet werden.
5. **Tank ist begehbar – nicht befahrbar!** Baumaschinen und andere Fahrzeuge dürfen nicht über den eingegrabenen Tank fahren!
6. Tank **nicht** an Hanglagen einbauen!