



## **KURZANLEITUNG**

Diese Kurzanleitung ist eine wichtige Ergänzung zur ausführlichen Bedienungsanleitung der 18 V Li-Ionen Multisäge, Art. 93 25 93!

Bitte lesen und verstehen Sie die ausführliche Bedienungsanleitung, bevor Sie die Einhand-Säge benutzen.

### **Ölen der Sägekette**

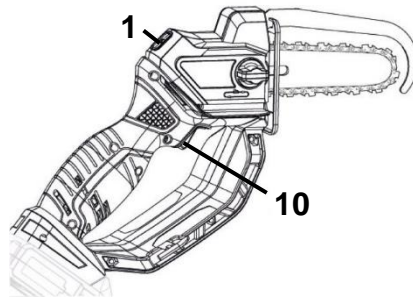
Eine Benutzung der Multisäge ohne Kettenöl führt zur Beschädigung der Sägekette und des Schwertes.

Nehmen Sie den Akku vor dem Ölen der Sägekette heraus!

- Die Sägekette sollte vor jeder Benutzung etwas eingeölt werden. Bei längeren Nutzungszeiten reinigen Sie in regelmäßigen Abständen die Sägekette vom Schmutz und ölen Sie diese erneut. Die Säge ist nach dem Einölen einsatzbereit.
  - Ölen Sie die Kette nur bei ausgeschaltetem Motor!
  - Benutzen Sie zum Einölen der Sägekette die beiliegende Öl-Flasche und füllen Sie diese mit handelsüblichem, biologisch abbaubarem Kettenöl, welches speziell für den Einsatz in Kettensägen abgestimmt ist. (z. B. das Westfalia Sägeketten-Haftöl, Artikelnummer 76 63 78).
  - Benutzen Sie kein Motoröl, kein Altöl oder andere Mineralöle.
-

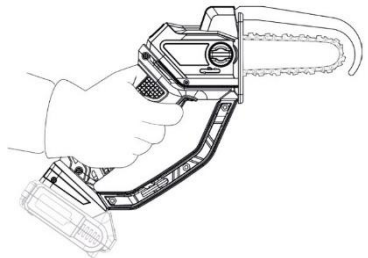
## Hinweise zum Ein- und Ausschalten des Gerätes

1. Setzen Sie den Akku in die Akkuaufnahme.
2. Halten Sie die Multisäge fest und sicher am Handgriff.
3. Zum Einschalten der Säge drücken Sie mit dem Daumen erst den Sicherheitsschalter (1) und lassen Sie ihn danach los.
4. Drücken Sie nach dem Loslassen des Sicherheitsschalters (1) innerhalb von einer Sekunde den EIN/AUS-Schalter (10).
5. Zum Ausschalten der Säge, lassen Sie den EIN/AUS-Schalter los.



## Sichere Benutzung der Säge

- Halten Sie die Säge mit dem Daumen auf einer Seite und den Fingern auf der anderen Seite am Handgriff fest.
- Halten Sie die Hände vom Sägebereich fern und greifen Sie nicht unter das Werkstück!





## **X-SAW WXS 18-110, Art. 93 25 93**

### **BRIEF INSTRUCTION**

This brief use guide is an important addendum for the instruction manual of the article 18 V Li-Ion Multi Saw, art. 92 25 93!

Please read and understand the entire manual of the multi saw prior to operating the saw.

#### **Oiling the saw-chain**

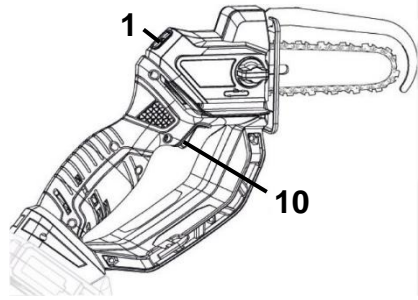
Using the multi-saw without chain oil will damage the saw chain and the blade.

Before lubricating the saw chain, remove the battery from the saw!

- The saw chain should be oiled slightly before each use. For longer periods of use, clean the saw-chain of dirt and oil it again at regular intervals. The saw is ready for use after oiling.
  - Only oil the chain while the saw is switched off!
  - To oil the saw chain, use the enclosed oil bottle and fill it with standard, biodegradable chain oil, which is specially adapted for use in chain saws. (e.g. the Westfalia saw-chain adhesive oil, article number 76 63 78).
  - Do not use motor oil, waste oil or other mineral oils.
-

## How to Switch on and Off the Device

1. Insert the battery into the battery recess.
2. Hold the multi saw firmly and securely by the handgrip.
3. To switch on the multi saw, first press the safety switch (1) and then release the safety switch.
4. After releasing the safety switch, depress the ON/OFF switch (10) within one second.
5. To switch off the saw, release the ON/OFF switch.



## Safe Operation of the Saw

- Hold the saw by the handle with your thumb on one side and your fingers on the other side.
- Keep your hands away from the sawing area and do not reach under the workpiece!

