
Westfalia®



Originalanleitung

Hydraulischer Wagenheber 5 t

Artikel Nr. 92 56 60



Original Instructions

Hydraulic Bottle Jack 5 t

Article No. 92 56 60





Sehr geehrte Damen und Herren

Bedienungsanleitungen enthalten wichtige Hinweise für den Umgang mit Ihrem neuen Produkt. Sie ermöglichen Ihnen, alle Funktionen zu nutzen, und sie helfen Ihnen, Missverständnisse zu vermeiden und Schäden vorzubeugen.

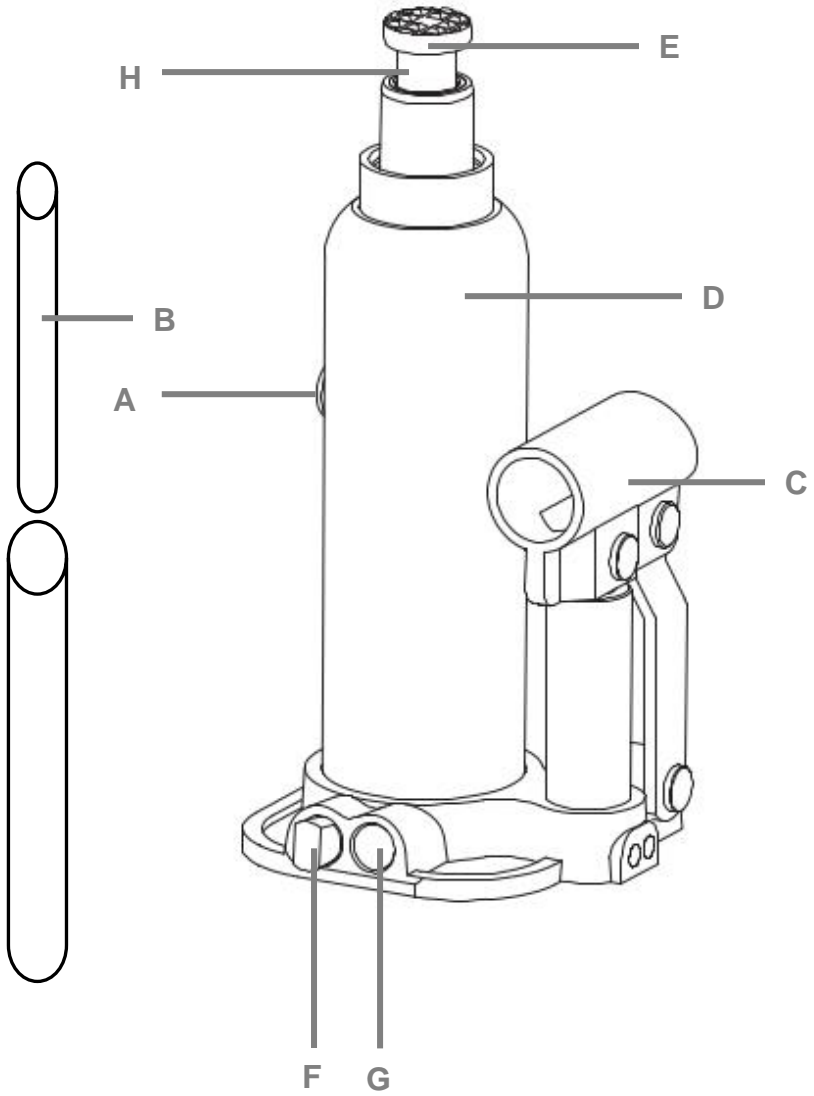
Bitte nehmen Sie sich die Zeit, diese Bedienungsanleitung in Ruhe durchzulesen und bewahren Sie diese für späteres Nachlesen gut auf.



Dear Customers

Instruction manuals provide valuable hints for using your new device. They enable you to use all functions, and they help you avoid misunderstandings and prevent damage.

Please take the time to read this manual carefully and keep it for future reference.





Übersicht | Overview



A	Einfüllstopfen (Rückseite)	Filling Plug (Rear Side)
B	Pumphebel	Pumping Handle
C	Hebelaufnahme	Handle Socket
D	Hydraulikzylinder	Hydraulic Cylinder
E	Sattel	Saddle
F	Ablassventil	Release Valve
G	Sicherheitsventil	Safety Valve
H	Sattel-Erweiterungsschraube	Saddle Extension Screw



Inhaltsverzeichnis

Sicherheitshinweise	Seite	2
Vor dem ersten Gebrauch	Seite	13
Ölstandskontrolle bzw. Öl nachfüllen	Seite	13
Schmierung	Seite	13
Entlüften des Wagenhebers	Seite	14
Heben des Fahrzeugs	Seite	14
Absenken des Fahrzeugs	Seite	15
Sicherheitsventil	Seite	15
Wartungshinweise	Seite	16
Technische Daten	Seite	16
Fehlerbehebung	Seite	17
Zeichnung	Seite	23
Teileliste	Seite	24



Table of Contents

Safety Notes	Page	5
Before first Use	Page	18
Check Oil Level resp. Fill in Oil	Page	18
Lubrication	Page	18
Bleeding	Page	19
Lifting the Vehicle	Page	19
Lowering the Vehicle	Page	20
Safety Valve	Page	20
Maintaining Hints	Page	21
Technical Data	Page	21
Troubleshooting	Page	22
Drawing	Page	23
Parts List	Page	24



Sicherheitshinweise



Beachten Sie bitte zur Vermeidung von Fehlfunktionen, Schäden und gesundheitlichen Beeinträchtigungen folgende Hinweise:

- Entsorgen Sie Verpackungsmaterial oder bewahren Sie es außer Reichweite von Kindern. Es besteht Erstickungsgefahr!
- Benutzen Sie den Wagenheber nur für den vorgesehenen Zweck, **nur** zum Anheben von Fahrzeugen und halten Sie ihn außer Reichweite von Kindern. Der Wagenheber ist kein Spielzeug. Lassen Sie keine unqualifizierten Personen den Wagenheber benutzen.
- Bevor Sie den Wagenheber benutzen, verhindern Sie ungewolltes Wegrollen des Fahrzeuges. Sichern Sie es mit Handbremse, Vorlegekeilen etc. und stellen Sie den Motor ab.
- Überprüfen Sie den Wagenheber vor dem ersten Einsatz auf Funktionstüchtigkeit. Kontrollieren Sie den Wagenheber insbesondere auf auslaufendes Hydrauliköl, festen Sitz aller Schrauben, Ventile und komplette Ölfüllung.
- Halten Sie die gesetzlichen Unfallverhütungsvorschriften sowie die sonstigen allgemein anerkannten sicherheitstechnischen, arbeitsmedizinischen Regeln und die Unfallverhütungsvorschriften für kraftbetriebenen Arbeitsmittel ein.
- Benutzen Sie den Wagenheber niemals zum Transportieren oder Beladen eines Fahrzeuges. Heben Sie niemals das gesamte Fahrzeug.
- Benutzen Sie den Wagenheber nicht auf geneigten Flächen. Setzen Sie den Wagenheber nur auf festem und geradem Untergrund. Achtung! Auf heißen teerhaltigen Böden kann der Wagenheber unter Umständen einsinken bzw. abknicken. Stabilisieren Sie bei Bedarf den Untergrund.
- Stellen Sie den Wagenheber so auf, dass eine Bedienung unterhalb des Fahrzeuges ausgeschlossen ist.



Sicherheitshinweise

- Tragen Sie immer festes Schuhwerk und Schutzhandschuhe bei der Benutzung des Wagenhebers.
- Arbeiten Sie niemals unter einem angehobenen Fahrzeug, wenn Sie nicht weitere Sicherungsmaßnahmen wie Unterstellböcke, Blockieren der Räder etc. getroffen haben, um ein Wegrollen, Abrutschen oder Kippen des Fahrzeugs zu verhindern.
- Beachten Sie, dass Arbeiten unter einem Fahrzeug gefährlich sind, auch wenn das Fahrzeug mit dem Wagenheber angehoben und durch weitere Sicherungsmaßnahmen gesichert ist. Seien Sie immer vorsichtig und beobachten Sie während der ganzen Arbeit, ob der Sattel fest auf der Wagenheberaufnahme steht und ob evtl. Bewegungen stattfinden.
- Sorgen Sie für festen Sitz der Wagenheberaufnahme unter dem Fahrzeug. Zum Auswählen der von Fahrzeughersteller empfohlenen Aufnahmepunkte, nehmen Sie das Fahrzeughandbuch zur Hilfe. Achtung: Falsches Positionieren des Wagenhebers kann zum Kippen oder zu Beschädigung des Fahrzeuges führen!
- Heben Sie keine Fahrzeuge, wenn Gefahr besteht, dass Benzin, Batterieflüssigkeit oder andere gefährliche Substanzen auslaufen.
- Vergewissern Sie sich, dass sich keine Personen im Fahrzeug befinden und diese sich in ausreichendem Abstand vom Fahrzeug entfernt aufhalten, während der Wagenheber in Gebrauch ist.
- Heben Sie niemals mehr als das zulässige angegebene Hubgewicht und halten Sie alle Hinweisetiketten auf dem Wagenheber gut lesbar.
- Benutzen Sie den Wagenheber nicht zum Aufbocken von Fahrzeugen.
- Falls am Wagenheber Schäden auftreten, benutzen Sie ihn nicht mehr und lassen Sie den Wagenheber durch einen Fachmann instand setzen oder wenden Sie sich an unsere Kundenbetreuung.



Sicherheitshinweise

- Zerlegen Sie den Wagenheber nicht und unternehmen Sie keine eigenen Reparaturversuche. Eine Demontage führt zu anschließenden Fehlfunktionen und Defekten. Es besteht Unfallgefahr!
- Verstellen Sie niemals das Sicherheitsventil. Veränderungen, Umbauten oder Nachrüsten des Wagenhebers sind nicht gestattet. Für Schäden, die durch unsachgemäßen Gebrauch des Wagenhebers entstehen, übernehmen wir keine Haftung.
- Vergewissern Sie sich, dass sich keine Personen oder Hindernisse unter dem Fahrzeug befinden, wenn Sie das Fahrzeug herablassen. Vermeiden Sie schnelles Herablassen (Absenken) des Fahrzeugs, um Schäden am Wagenheber und am Fahrzeug zu verhindern.
- Füllen Sie nur hochwertige Hydraulikflüssigkeit in den Wagenheber. Füllen Sie niemals Bremsflüssigkeit, Motoröl oder andere Flüssigkeiten hinein.
- Betreiben Sie den Wagenheber nicht in der Nähe von Wärmequellen von über 65° C (150° F). Die Hydrauliköltemperatur darf 60° C nicht übersteigen.
- Lagern Sie den Wagenheber, komplett abgesenkt, im Innenbereich in einem trockenen und vor Staub, Schmutz und extremen Temperaturen geschützten Ort.



Safety Notes



Please note the following safety notes to avoid malfunctions, damage or physical injury:

- Dispose of packaging material or store it out of reach of children. There is danger of suffocation!
- Use the jack for the intended purpose, **only** to jack up vehicles, and keep it out of reach of children. The jack is not a toy. Do not allow untrained persons to operate the jack.
- Before using the jack, prevent the vehicle against inadvertent rolling. Engage handbrake, wedges etc. and switch off the engine.
- Check if the jack is in good working condition. Especially check, if the jack is leaking hydraulic oil, for right fitting of the screws, vents and oil filling.
- Keep the Health and Safety at Work Acts and other generally accepted, safety-related, occupational medicine rules, as well as the accident prevention regulations for power-operated tools.
- Never use the jack to transport or to load a vehicle. Never jack up the whole vehicle.
- Do not use the jack on inclined surfaces. Use the jack only on level and solid ground. Warning! The jack may possibly sink in or trip down, if the jack is used on hot tar macadam ground.
- Place the jack that way to avoid handling under the vehicle.
- Always wear suitable sturdy shoes and protection gloves when using the floor jack.
- Never go under a lifted vehicle, if you do not take additional safety measures such as supporting by axle stands, blocking the wheels etc., to avoid inadvertent rolling, slipping or tilting of the vehicle.
- Please note that working under a vehicle is very dangerous even if the vehicle is supported by the jack and secured by additional supports. Always be careful and observe throughout the jacking operation, if the saddle is fixed on the vehicle lifting point and if



Safety Notes

there are any relative movements.

- Make sure the saddle sits steady under the vehicle. For choosing the right vehicle lifting points recommended by the vehicle manufacturer, please read the vehicle handbook. Please Note: Wrong positioning of the jack may tilt or damage the vehicle!
- Do not lift vehicles, if there is risk of spillage of fuel, battery acid or other dangerous substances.
- Make sure that there are no passengers in the vehicle and persons keep a safe distance to the vehicle while the jack is in use.
- Never exceed the rated capacity of the jack and keep all labels on the jack clean and readable.
- Do not use the jack for supporting lifted vehicles for long period of time.
- Should the jack become damaged do not use it and have it repaired by a professional or contact our customer support department.
- Do not disassemble the floor jack or try to repair it yourself. Disassembling the jack may lead to malfunctions and damage. There is risk of injury!
- Never adjust the overload valve or safety valve. Modifying, altering or refitting the jack is not permitted. We do not assume liability for any damages caused by improper use of the jack.
- Make sure that no persons or obstacles are under the vehicle before lowering. Avoid abrupt lowering of the vehicle in order to avoid damaging the jack and the vehicle.
- Only fill the jack with high-quality hydraulic jack oil. Never fill in brake fluid, motor oil or other kind of liquids.
- Do not use the jack near heat sources over 65° C (150° F). The temperature of the hydraulic jack oil does not exceed 60° C.
- Store the jack indoors, fully lowered, in a dry place out of dust, dirt and extreme temperatures.



Consignes de sécurité



S'il vous plaît noter afin d'éviter des dys-fonctionnements, des dommages et des effets néfastes sur la santé les informations suivantes:

- Eliminer les matériaux d'emballage ou de le garder hors de portée des enfants. Il ya risque d'asphyxie!
- Utilisez le cric **uniquement** pour sa destination, que de lever véhicule et le garder hors de portée des enfants. Le cric n'est pas un jouet. Des personnes non qualifiées ne peuvent pas utiliser le cric.
- Sécurisé le véhicule de rouler, avant d'utiliser le cric. Arrêter le moteur.
- Inspecter le cric avant de l'utiliser pour le bon fonctionnement. Vérifiez la prise de la d'huile hydraulique, toutes les vis, de vannes et de remplissage d'huile.
- Gardez les dispositions légales de prévention des accidents et d'autres de sécurité généralement reconnues, les règlements de santé au travail et les règlements de prévention des accidents pour les équipements de travail à propulsion mécanique.
- Utilisez le cric pour ne jamais porter ou le chargement d'un véhicule. Ne jamais soulever l'ensemble du véhicule.
- Utilisez le cric sur la non-surfaces inclinées. Utilisez le cric uniquement sur une surface plane et stable. Attention! Sur les sols de goudron chaud peut couler le jack ou peut coude. Si nécessaire, stabiliser le sol.
- Installés le cric façon que le travail sous le véhicule n'est pas possible.
- Portez toujours des chaussures solides et des gants de protection lorsque vous utilisez le cric.
- Ne jamais travailler sous un véhicule levé, si vous n'avez pas pris des mesures de sécurité supplémentaires telles que chandelles, le blocage des roues, etc., est un roulement, de glissement ou de basculement afin d'éviter le véhicule.



Consignes de sécurité

- Notez que le travail dangereux en vertu d'un véhicule, même si le véhicule est soulevé avec le cric et assurée par des mesures de sécurité supplémentaires. Toujours être prudent et surveiller l'ensemble du travail, que ce soit lié à la selle est sur le point de levage et de savoir si les mouvements peuvent avoir lieu.
- Assurer l'étanchéité du point de levage sous le véhicule. Pour sélectionner les fabricants de véhicules recommandées points de levage, de prendre le manuel du véhicule à l'aide. Attention: Un mauvais positionnement du vérin peut conduire à de basculement ou de dommages au véhicule!
- Ne soulevez pas les véhicules s'il ya un risque de fuite d'essence, acide de batterie ou d'autres substances dangereuses.
- Assurez-vous qu'il n'y a pas de passagers dans la voiture et restez à une distance sécuritaire du véhicule tandis que le cric est en cours d'utilisation.
- Ne jamais soulever plus de la capacité nominale et de garder toutes les étiquettes sur la prise, faciles à lire.
- Ne pas utiliser le cric de faire grimper le véhicule.
- Si vous rencontrez des dommages à l'appareil, vous ne utilisez plus l'appareil et le faire réparer par un expert ou contactez notre service à la clientèle.
- Ne démontez pas l'appareil et ne font aucune tentative de réparation. Un démontage conduit à des dysfonctionnements et les défauts ultérieurs. Risque d'accident!
- Ne réglez pas la soupape de sécurité. Changements, modifications ou de réaménagement de la prise ne sont pas autorisés. Pour les dommages causés par une mauvaise utilisation de le cric, nous n'assumons aucune responsabilité.
- Assurez-vous qu'aucune personne ou d'obstacles sous le véhicule lorsque vous vous penchez sur le véhicule. Éviter les abaissement rapide (abaissement) du véhicule pour éviter d'endommager la voiture et soulever le véhicule.



Consignes de sécurité

- Remplir uniquement de haute qualité de fluide hydraulique dans le vérin. Ne mettez pas de liquide de frein, huile de moteur ou d'autres liquides en elle.
- Ne pas utiliser le cric dans le voisinage de sources de chaleur au-delà de 65° C (150° F). La température de l'huile hydraulique ne doit pas dépasser 60° C.
- Rangez le cric, complètement abaissées, à l'intérieur dans un sec et protégé de la poussière, la saleté et l'extrême lieu températures.



Informazioni sulla sicurezza



Si prega di notare in modo da evitare malfunzionamenti, danni e effetti negativi sulla salute seguenti informazioni:

- Smaltire il materiale di imballaggio o tenerlo fuori dalla portata dei bambini. Esiste il pericolo di soffocamento!
- Utilizzare solo il martinetto per lo scopo previsto, **solo** per sollevare veicolo e tenerlo fuori dalla portata dei bambini. La presa non è un giocattolo. Persone non qualificate non dovrebbe utilizzare il martinetto.
- Prima di utilizzare il jack, è possibile evitare che il veicolo in fuga. Fissare dal freno a mano, a forma di cunei, ecc e spengere il motore.
- Controllare la pressa prima dell'uso per il corretto funzionamento. Controllare l'uscita dell'olio idraulico, tutte le viti, e le valvole di riempimento olio.
- Mantenere i livelli regolamentari in norme antinfortunistiche e di sicurezza generalmente riconosciuti altri, i regolamenti di medicina del lavoro e norme antinfortunistiche per il poterdreven attrezzature di lavoro.
- Utilizzare il martinetto mai portare via o il caricamento di un veicolo. Non sollevare l'intero veicolo.
- Non Utilizzare il jack sulla non-superfici inclinate. Utilizzare il jack solo su superficie piana. Attenzione! Su suoli di catrame caldo, il jack può affondare o piegarsi. Se necessario, stabilizzare il terreno.
- Installata il martinetto in modo che il lavoro sotto il veicolo non è possibile.
- Indossare sempre scarpe robuste e guanti protettivi quando si utilizza il martinetto.
- Non lavorare mai sotto un veicolo sollevato, se non hanno adottato misure di sicurezza aggiuntive quali cavalletti, blocco



Informazioni sulla sicurezza

ruote, ecc., è una rolling, scorrevole o basculante per evitare il veicolo. Si noti che i lavori pericolosi sotto un veicolo, anche se il veicolo viene sollevata con il cric e garantito da misure di sicurezza aggiuntive. Sempre prestare attenzione e controllare per tutta l'opera, sia legato alla sella si trova sul punto di sollevamento e se i movimenti possono aver luogo.

- Assicurare la tenuta del punto di sollevamento sotto il veicolo. Per selezionare i costruttori di veicoli consigliati punti di sollevamento, prendere il manuale del veicolo per chiedere aiuto. Attenzione: Il posizionamento scorretto del jack può portare a ribaltamento o danni al veicolo!
- Non il sollevamento di veicoli se ci sia il rischio di perdita di benzina, l'acido della batteria o altre sostanze pericolose.
- Assicurarsi che non ci sono passeggeri in auto e stare a distanza di sicurezza dal veicolo, mentre il martinetto è in uso.
- Non sollevare mai più che la capacità nominale e mantenere tutte le etichette sul martinetto, facili da leggere.
- Se si verificano danni al dispositivo, non utilizzare l'unità e farlo riparare da un esperto o contattare il nostro servizio clienti.
- Non Smontare l'unità e non cercare di provare a riparare. A smontaggio porta a malfunzionamenti successivi e difetti. Pericolo di incidente!
- Non regolare la valvola di sicurezza. Modifiche, modifiche o adeguamento del jack non sono ammessi. Per i danni causati da un uso improprio del jack, non ci assumiamo alcuna responsabilità.
- Assicurarsi che persone o ostacoli sotto il veicolo, quando ti pieghi al veicolo. Evitare rapido abbassamento (abbassamento) del veicolo per evitare danni alla macchina e sollevare il veicolo.
- Riempire solo di alta qualità fluido idraulico nella presa. Non mettere il liquido freni, olio motore o altri liquidi in esso.



Informazioni sulla sicurezza

- Non utilizzare la presa in prossimità di fonti di calore in eccesso di 65° C (150° F). La temperatura dell'olio idraulico non deve superare i 60° C.
- Conservare il martinetto, completamente abbassata, all'interno di un. Asciutto e al riparo da polvere, sporco ed estremo aumento delle temperature.



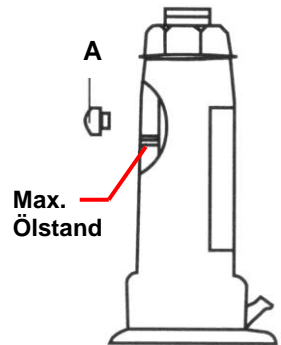
Benutzung

Vor dem ersten Gebrauch

Packen Sie den Wagenheber aus dem Karton und überprüfen Sie ihn auf evtl. Transportschäden.

Ölstandskontrolle bzw. Öl nachfüllen

1. Stellen Sie den Wagenheber auf einen waagerechten, ebenen Untergrund und stecken Sie beide Hebelteile (B) ineinander. Der kleine Hebel passt von beiden Seiten in den großen Hebel.
2. Stecken Sie den Pumphebel (B) auf das Ablassventil (F). Das abgeflachte Ende des Pumphebels ist so geformt, dass es auf den Vierkant des Ablassventils aufgesteckt werden kann.
3. Öffnen Sie das Ablassventil (F) langsam gegen den Uhrzeigersinn (max. 1 Umdrehung). Legen Sie ein saugfähiges Tuch (Putzlappen) unter das Ablassventil, damit evtl. austretendes Öl nicht den Boden verschmutzen kann. Drücken Sie den Sattel (E) vollständig hinunter.
4. Auf der Rückseite des Wagenhebers finden Sie den Einfüllstopfen (A). Hebeln Sie den Einfüllstopfen (A) mit einem stumpfen Schraubendreher vorsichtig aus. Arbeiten Sie nicht mit spitzen oder scharfen Gegenständen, um den Einfüllstopfen (A) nicht zu beschädigen. Füllen Sie hochwertiges Hydrauliköl nach (mithilfe eines Einfüllstutzens, Pipette oder Spritze). Füllen Sie niemals Bremsflüssigkeit, Motoröl, Schmieröl etc. ein.
5. Entlüften Sie den Wagenheber, wie im Kapitel „Entlüften des Wagenhebers“ beschreiben. Setzen Sie den Einfüllstopfen (A) wieder ein.



Schmierung

Schmieren Sie die beweglichen Teile und das Gewinde der Sattel-Erweiterungsschraube (H) regelmäßig mit geeignetem Fett.

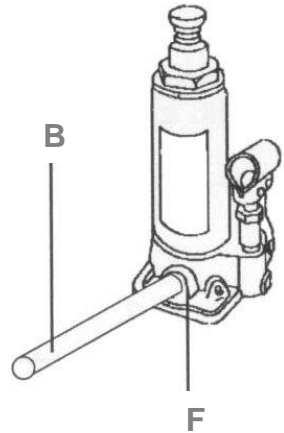


Benutzung

Entlüften des Wagenhebers

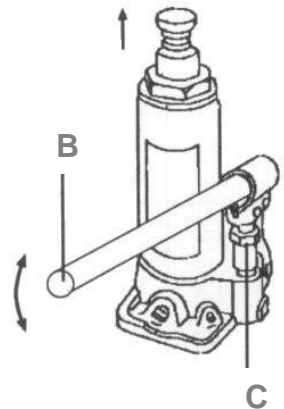
Nach längerer Zeit können Luftblasen in das Hydrauliksystem eindringen und dessen Funktion beeinträchtigen. Der Wagenheber kann entweder schwergängig wirken oder sich ruckartig Anheben bzw. Absenken.

1. Zum Entlüften des Hydraulikzylinders (D), öffnen Sie das Ablassventil (F) gegen den Uhrzeigersinn (max. 1 Umdrehung).
2. Entfernen Sie den Einfüllstopfen (A).
3. Betätigen Sie einige Male den Pumpmechanismus (Wagenheber hoch pumpen), um die Luft aus dem Hydrauliksystem zu pressen.
4. Schließen Sie das Ablassventil (F) und setzen Sie den Einfüllstopfen (A) wieder ein.
5. Danach muss der Wagenheber leicht und ordnungsgemäß funktionieren. Wenn nicht, wiederholen Sie den Entlüftungsvorgang.



Heben des Fahrzeugs

1. Schließen Sie das offene Ablassventil (F) mit dem Pumphebel, durch Rechtsdrehen bis zum Anschlag.
2. Vergewissern Sie sich, dass das Fahrzeug nicht wegrollen kann. Der Wagenheber muss zentral unter dem Wagenaufnahmepunkt stehen. Lesen Sie hierzu das Fahrzeughandbuch Ihres Fahrzeuges.
3. Bei Bedarf, drehen Sie die Sattel-Erweiterungsschraube (H) durch Linksdrehen aus dem Zylinder heraus, bis die Erweiterungsschraube die Wagenheberaufnahme des Fahrzeugs berührt.
4. Stecken Sie den Pumphebel (B) in die Hebelaufnahme (C) und pumpen Sie einige Male bis der Sattel (E) sicher und zentriert die

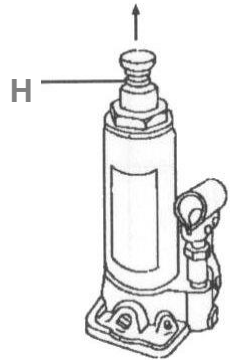




Benutzung

Wagenheberaufnahme des Fahrzeuges erfasst. Heben Sie das Fahrzeug bis zur gewünschten Höhe an.

5. Sichern Sie umgehend das angehobene Fahrzeug durch Unterstellböcke. Arbeiten Sie niemals unter dem nur mit einem Wagenheber angehobenen Fahrzeug. Beobachten Sie bei der Arbeit den Sattel (E) und den Wagenheberaufnahme des Fahrzeuges, um evtl. Bewegungen zu erkennen.



Absenken des Fahrzeuges

Vergewissern Sie sich, dass sich keine Personen oder Hindernisse in der Nähe des Fahrzeuges befinden, bevor Sie das Fahrzeug absenken.

1. Öffnen Sie das Ablassventil (F) langsam, um das Fahrzeug langsam herabzulassen. Öffnen Sie das Ablassventil nur mit dem Pumpebel (B) und benutzen Sie keine Werkzeuge, wie Zangen, um das Ablassventil nicht zu beschädigen.

Achtung: Öffnen Sie das Ablassventil nie mit mehr als max. 1 Umdrehung. Ist das Fahrzeug abgesenkt, ziehen Sie den Wagenheber hervor und schrauben Sie die Sattel-Erweiterungsschraube (H) wieder zusammen.

2. Drücken Sie den Sattel mit dem Fuß herunter, um den Wagenheber komplett abzusenken.

Ist der Sattel (E) nicht von allein bis in die unterste Stellung herabgesunken, so ist Luft im System. Entlüften Sie den Wagenheber vor der nächsten Benutzung.

Sicherheitsventil

Als zusätzliche Sicherheitsmaßnahme ist der Wagenheber mit einem Sicherheitsventil (G) ausgestattet. Das Sicherheitsventil des Wagenhebers ist werkseitig so eingestellt, dass eine maximale Last von 5 Tonnen nicht überschritten werden kann. Der Wagenheber hebt bei einer größeren Last nicht an. **Verstellen Sie niemals dieses Sicher-**



Benutzung

heitsventil. Einstellungen dürfen nur von einer Hydraulik-Fachwerkstatt ausgeführt werden.

Wartungshinweise

- Füllen Sie Öl nur bei eingefahrener Hydraulik auf. Achtung: Zu viel Öl kann den Wagenheber außer Betrieb setzen.
- Verwenden Sie nur Hydrauliköl. Verwenden Sie niemals Bremsflüssigkeit oder sonstige Flüssigkeiten.
- Kontrollieren Sie den Wagenheber vor und nach jedem Einsatz auf Öl-Undichtigkeit.
- Alle beweglichen Teile müssen in regulären Abständen geschmiert werden.
- Benutzen Sie nur säurefreie Schmierstoffe.
- Lagern Sie den Wagenheber nicht im Freien und schützen Sie ihn vor hoher Feuchtigkeit, Kälte oder Hitze.
- Lassen Sie den Wagenheber komplett nach unten gleiten bevor Sie ihn lagern.
- Wenn Sie den Wagenheber nach längerer Lagerung benutzen, beseitigen Sie erst Schmutz und fetten Sie alle beweglichen Teile mit einem öligen Tuch ein oder sprühen Sie den Wagenheber ein.

Technische Daten

Eigengewicht	3,7 kg
Tragkraft	5 t
Minimale Hubhöhe	207 mm
Maximale Hubhöhe	402 mm
Abmessungen	117 x 97 x 207 mm



Fehlerbehebung

Fehler	Ursache	Lösung
Wagenheber hebt nicht	Ablassventil nicht vollständig geschlossen	Ablassventil schließen durch Drehen des Ventils im Uhrzeigersinn
	Ölstand ist zu gering	Ölstand kontrollieren und bei Bedarf nachfüllen
	Zuviel Öl	Mit einer Pipette die überschüssige Menge entnehmen
	Überladen	Entsprechend geeigneten Wagenheber benutzen
Wagenheber hält die Last nicht	Ablassventil ist nicht vollständig geschlossen	Ablassventil schließen durch Drehen des Ventils im Uhrzeigersinn
	Luft im Hydrauliksystem	Entlüften
Hebt Last nicht bis zur max. Höhe	Ölstand ist zu gering	Ölstand kontrollieren und bei Bedarf nachfüllen
	Luft im Hydrauliksystem	Entlüften
Sattel senkt sich nicht vollständig	Ölstand ist zu gering	Ölstand kontrollieren und bei Bedarf nachfüllen
	Luft im Hydrauliksystem	Entlüften
Wagenheber hebt nicht reibungslos	Luft im Hydrauliksystem	Entlüften



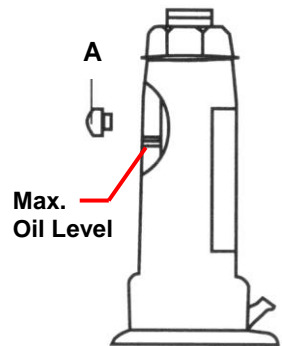
Operation

Before first Use

Take the jack out of the packaging and check for any damage in transit.

Check Oil Level resp. Fill in Oil

1. Place the jack on an even ground and insert both pieces of the handle (B) into each other. The small handle piece fits on both sides of the big handle piece.
2. Put the pumping handle (B) on the release valve (F). The flattened end of the pumping handle fits on the square bar of the release valve.
3. Turn the release valve (F) slowly counter clockwise (max. 1 turn). Place a cloth (cleaning cloth) under the release valve in order to absorb leaking oil and to avoid soiling the ground. Press the saddle (E) completely down.
4. On the rear of the jack you will find the filling plug (A). Use a dull screwdriver to remove the filling plug (A). Do not use spiky or sharp objects in order not to damage the filling plug (A). Fill in high-quality hydraulic oil (use a filler neck, a pipette or a syringe). Never fill in brake fluid, motor oil, lube oil etc.
5. Bleed the jack, as described in the chapter „Bleeding“. Insert the filling plug (A) into the jack.



Lubrication

Lubricate the moving parts and the thread of the saddle extension screw regularly with suitable lubricants.

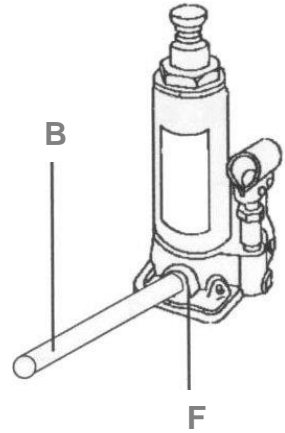


Operation

Bleeding

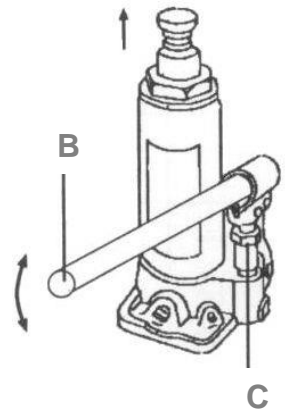
After some time air bubbles may enter the hydraulic system and disturb proper function. In this case it would be either difficult to lift up the jack or it will abruptly lift up or down.

1. To bleed the hydraulic cylinder (D), open the release valve (F) by turning counter clockwise (only 1 turn).
2. Remove the filling plug (A).
3. Pump some time with the pumping handle (lift up the jack) in order to squeeze air out of the hydraulic system.
4. After this, the jack should work easily and correctly. If not, repeat the bleeding process.



Lifting the Vehicle

1. Close the opened release valve (F) by inserting the pumping handle on the valve and turning clockwise as far as it will go.
2. Make sure the vehicle cannot roll. Place the jack centrally under the vehicle's lifting point. For further information, refer to the vehicle's handbook.
3. If necessary, turn the saddle extension screw (H) out of the cylinder by turning counter clockwise, until the extension screw touches the vehicle's lifting point.
4. Insert the pumping handle (B) into the handle socket (C) and pump some times until the saddle (5) is secured in the central position of the vehicle's lifting point. Jack the vehicle up to the desired working height.





Operation

5. Immediately secure the jacked up vehicle with blocks. Never work under the vehicle if it is jacked up by the jack only. During work, observe the saddle (E) and the vehicle's lifting point in order to recognize any movements.

Lowering the Vehicle

Make sure that no persons or obstacles are near the vehicle before lowering it.

1. Slowly open the release valve (F) in order to make sure that the vehicle is lowered slowly. Open the release valve only using the pumping handle (B). Do not use any tool such pliers in order not do damage the release valve.

Please note: Open the release valve by turning not more than one turn at the utmost. If the vehicle is lowered, remove the jack and screw the saddle extension screw (H) back into the jack.

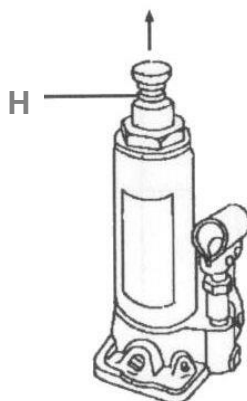
2. Press down the saddle with your foot in order to lower the jack completely.

If the saddle (E) does not lower completely, there might be air in the system. Before using the jack the next time, carry out the bleeding process.

Safety Valve

For additional safety the jack is equipped with a safety valve (G). The safety valve is adjusted by factory to make sure that the maximum load of 5 t cannot be exceeded. The jack will not jack up heavier loads.

Never adjust this valve. Adjustments have to be made by hydraulic professional services only.





Maintenance, Cleaning and Storing

Maintaining Hints

- Fill in oil, if only the hydraulic is lowered. Please note: Too much oil will disrupt the function.
- Use only hydraulic oil. Never use brake fluid or other liquids.
- Check the jack before and after each use for oil leakage.
- All moving parts have to be lubricated in regular intervals.
- Only use acid-free lubricants.
- Do not store the jack outdoors and keep it away from moisture, cold and heat.
- Lower the jack completely before storing it.
- When using the jack for the first time after a long storing period, first remove dirt and then lubricate all moving parts with an oily cloth or spray.

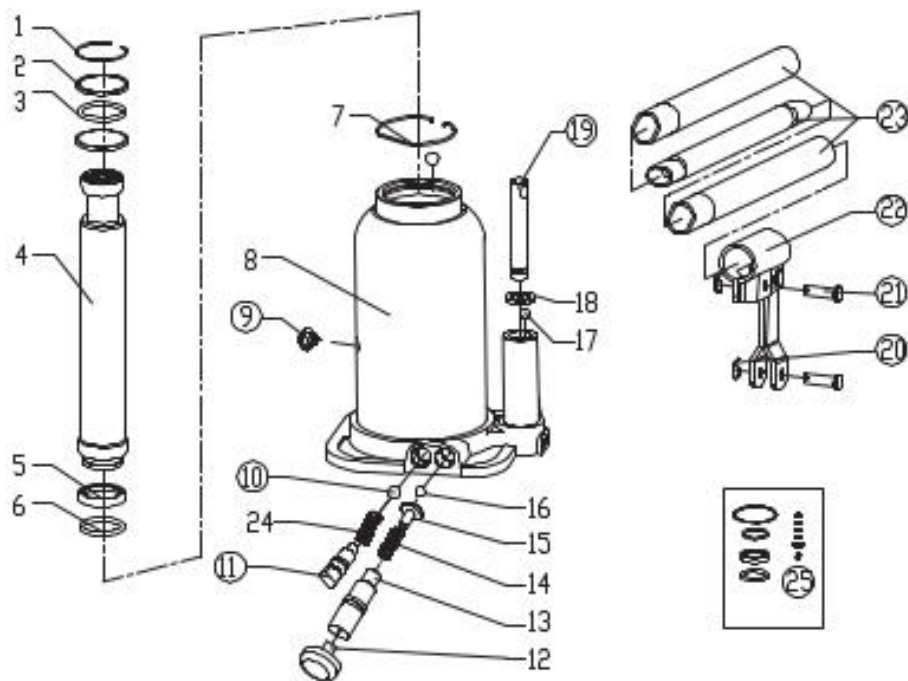
Technical Data

Self-Weight	3.7 kg
Load Capacity	5 t
Minimum Saddle Height	207 mm
Maximum Saddle Height	402 mm
Dimensions	117 x 97 x 207 mm



Troubleshooting

Fault	Cause	Solution
Jack does not jack up	Release Valve is not completely closed	Close the Release Valve by turning the Valve clockwise
	Oil Level is too low	Check Oil Level and refill, if necessary
	Too much Oil	Remove excess Oil with a pipette
	Overloaded	Use a suitable Jack instead
Jack does not keep the load up	Release Valve is not completely closed	Close the Release valve by turning the Valve clockwise
	Air in the hydraulic System	Bleed the Jack
Jack does not jack up the load up to max. height	Oil level is too low	Check Oil level and refill, if necessary
	Air in the hydraulic System	Bleed the jack
Saddle does not lower completely	Oil Level is too low	Check Oil level and refill, if necessary
	Air in the hydraulic System	Bleed the Jack
Jack does not jack up smoothly	Air in the hydraulic System	Bleed the Jack





Teilleiste | Parts List



1.	Sprengring Runddraht (1)	Round Wire Snap Ring (1)
2.	Sprengring Eckiger Draht (2)	Rectangular Wire Ring (2)
3.	O-Ring (1)	O-Ring (1)
4.	Kolbenbaugruppe (1)	Piston Assembly (1)
5.	Schüsselscheibe (1)	Bowl Washer (1)
6.	O-Ring (1)	O-Ring (1)
7.	Round Wire Snap Ring (1)	Round Wire Snap Ring (1)
8.	Geschweißtes Gehäuse (1)	Welded Housing (1)
9.	Ölstöpsel (1)	Oil Plug (1)
10.	Stahlkugel Ø 6 mm (1)	Steel Ball Ø 6 mm (1)
11.	Ablassventil (1)	Release Valve (1)
12.	Plastikkappe (1)	Plastic Cap (1)
13.	Sicherheitsventil (1)	Safety Valve (1)
14.	Feder (1)	Spring (1)
15.	Federhalter (1)	Spring Retainer (1)
16.	Stahlkugel Ø 3 mm (1)	Steel Ball Ø 3 mm (1)
17.	Stahlkugel Ø 6 mm (2)	Steel Ball Ø 6 mm (2)
18.	Schüsselscheibe (1)	Bowl Washer (1)
19.	Pumpenkolbenbaugruppe (1)	Pump Plunger Assembly (1)
20.	Splint Ø 1.2 x 18 mm (2)	Cotter Pin Ø 1.2 x 18 mm (2)
21.	Stift (2)	Pin (2)
22.	Aufnahme für Pumphebel (1)	Handle Socket Assembly (1)
23.	Pumphebel (1)	Handle Assembly (1)
24.	Feder (1)	Spring (1)
25.	Dichtungssatz (1)	Seal Kit (1)



EG-Konformitätserklärung EC Declaration of Conformity



Wir, die **Westfalia Werkzeugcompany, Werkzeugstraße 1, D-58093 Hagen,**
We, the Westfalia Werkzeugcompany, Werkzeugstraße 1, D-58093 Hagen,

erklären in alleiniger Verantwortung, dass das Produkt
declare by our own responsibility that the product

Hydraulischer Wagenheber, 5 t
Hydraulic Bottle Jack, 5 t
Artikel Nr. 92 56 60
Article No. 92 56 60

den wesentlichen Schutzanforderungen genügt, die in den Europäischen Richtlinien und deren Änderungen festgelegt sind.
is according to the basic requirements, which are defined in the European Directives and their amendments.

2006/42/EG Maschinen
2006/42/EC Machinery
EN 1494:2000+A1

Die technischen Unterlagen werden bei der QS der Westfalia Werkzeugcompany verwahrt.
The technical documentations are on file at the QA department of the Westfalia Werkzeug-company.

Hagen, den 21. April 2021
Hagen, 21st of April, 2021

Thomas Klingbeil,
Qualitätsbeauftragter / QA Representative



Kundenbetreuung | Customer Services



Deutschland

Westfalia
Werkzeugstraße 1
D-58093 Hagen

Telefon: (0180) 5 30 31 32
Telefax: (0180) 5 30 31 30
Internet: www.westfalia.de



Österreich

Westfalia
Moosham 31
A-4943 Geinberg OÖ

Telefon: (07723) 4 27 59 54
Telefax: (07723) 4 27 59 23
Internet: www.westfalia-versand.at



Schweiz

Westfalia AG
Wydenhof 3a
CH-3422 Kirchberg (BE)

Telefon: (034) 4 13 80 00
Telefax: (034) 4 13 80 01
Internet: www.westfalia-versand.ch



Entsorgung | Disposal



Werter Kunde,

bitte helfen Sie mit, Abfall zu vermeiden.

Sollten Sie sich einmal von diesem Artikel trennen wollen, so bedenken Sie bitte, dass viele seiner Komponenten aus wertvollen Rohstoffen bestehen und wiederverwertet werden können.

Entsorgen Sie ihn daher nicht in die Mülltonne, sondern führen Sie ihn bitte Ihrer Sammelstelle für Wertstoffe zu.

Dear Customer,

Please help avoid refuse.

If you at some point intend to dispose of this article, then please keep in mind that many of its components consist of valuable materials, which can be recycled.

Please do not discharge it in the garbage bin, but check with your local council for recycling facilities in your area.