

Westfalia®

Verlängerungsstiel zu X-SAW, Art. 932593 und 94 97 90

Extension Pole for X-SAW, Art. 932593 and 94 97 90

Art. 93 26 17

DE Originalanleitung

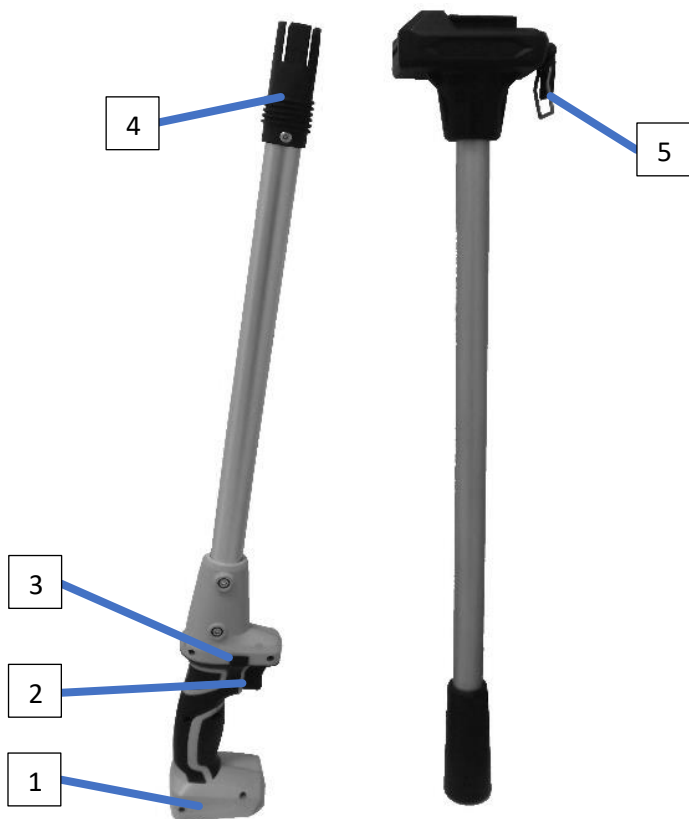
EN Original Instructions

NL Veiligheidsinstructies

FR Instructions originales

IT Istruzioni di sicurezza





- 1** Akkuschacht | Battery Bay | Batterijschacht | Arbre de batterie
- 2** Einschalter | Power switch | Aan/uit-schakelaar | Interrupteur d'alimentation
- 3** Sicherheitsschalter | Safety switch | Veiligheidsschakelaar | Interrupteur de sécurité
- 4** Gewinde | Thread | Draad | Filetage
- 5** Sicherheitslasche | Safety lug | Veiligheidslip | Patte de sécurité

TECHNISCHE DATEN | TECHNICAL DATA
TECHNISCHE GEGEVENS | DONNÉES TECHNIQUES

Gesamtlänge	124 cm	Total Length	124 cm
Gewicht	822 g	Weight	822 g
Diameter schijf	124 cm	Diamètre du disque	124 cm
Gewicht	822 g	Poids	822 g

Sehr geehrte Damen und Herren,

Bedienungsanleitungen enthalten wichtige Hinweise für den Umgang mit Ihrem neuen Produkt. Sie ermöglichen Ihnen, alle Funktionen zu nutzen, und sie helfen Ihnen, Missverständnisse zu vermeiden und Schäden vorzubeugen. Bitte nehmen Sie sich die Zeit, diese Bedienungsanleitung in Ruhe durchzulesen und bewahren Sie diese für späteres Nachlesen gut auf.

Dear Customers,

Instruction manuals provide valuable hints for using your new device. They enable you to use all functions, and they help you avoid misunderstandings and prevent damage. Please take the time to read this manual carefully and keep it for future reference.

Chers clients,

Les manuels d'instructions fournissent des conseils précieux sur l'utilisation de votre nouvel appareil. Ils vous permettent d'utiliser toutes les fonctions et vous aident à éviter les malentendus et à éviter les dommages. Veuillez prendre le temps de lire attentivement ce manuel et de le conserver pour référence ultérieure.

Geachte Klant

Instructiehandleidingen bieden waardevolle tips voor het gebruik van uw nieuwe apparaat. Ze stellen u in staat alle functies te gebruiken en helpen u misverstanden en schade te voorkomen. Neem de tijd om deze handleiding aandachtig door te lezen en bewaar deze voor toekomstig gebruik.

1

Gerät auspacken | Unbox device | Uitpakken van het toestel | Déballage de l'appareil

2

Montage | Assembly | Montage | Montage

3

Verbinden mit der X-Saw | Connecting with the X-Saw | Verbinding maken met de X-Saw | Connexion avec la X-Saw

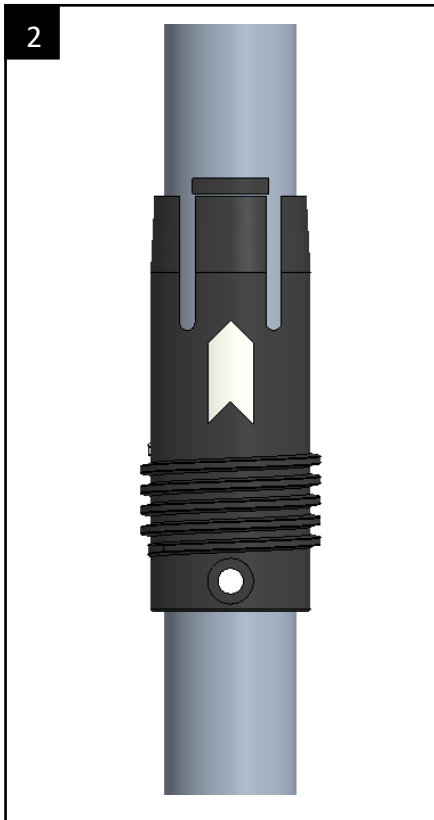
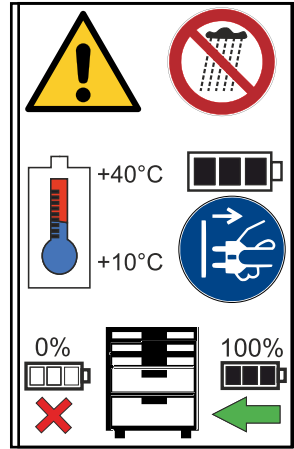
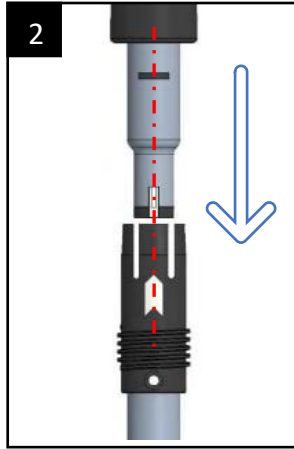
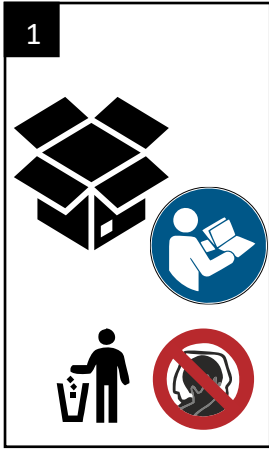
4

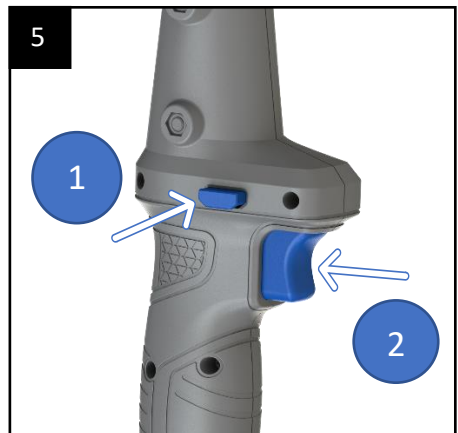
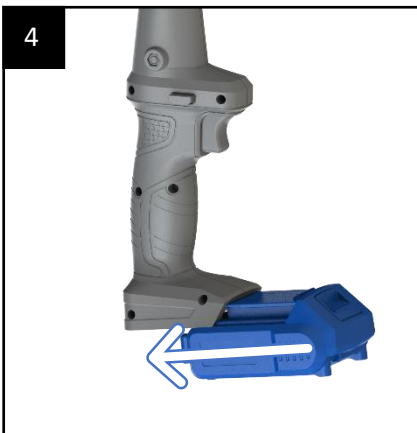
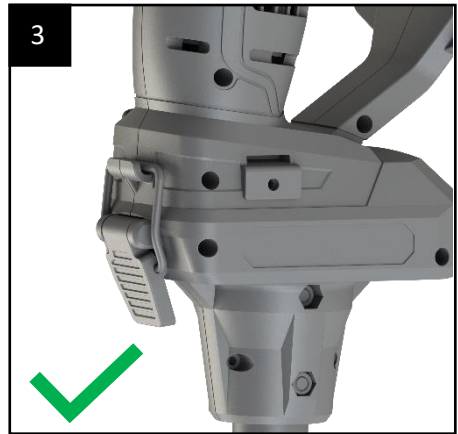
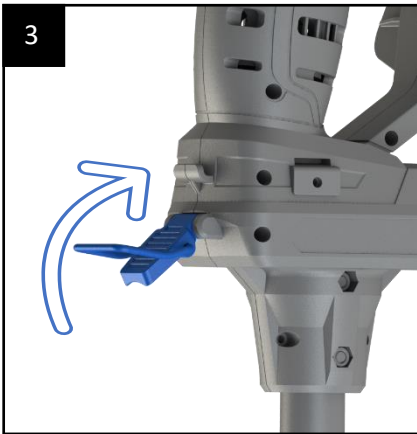
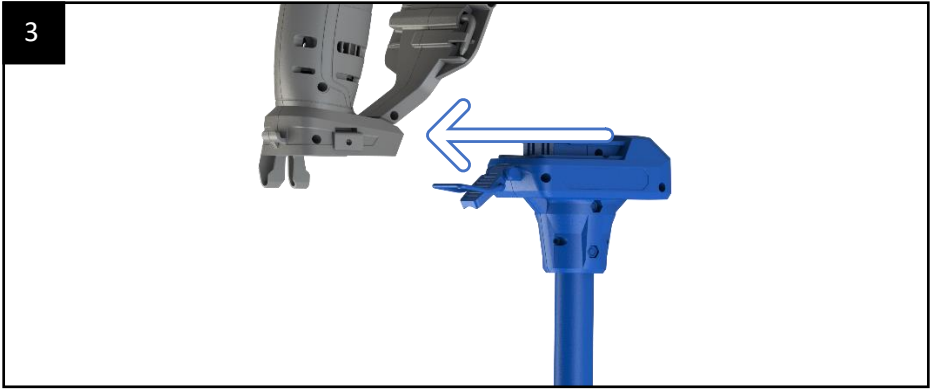
Akku* einsetzen | Insert battery* | Accu* plaatsen | Insérer la batterie*

5

Einschalten | Switch on | Schakel in | Allumer

*Nicht im Lieferumfang enthalten | Not included | Niet inbegrepen | Non inclus | Non inclus





Symbole | Symbols | Symboles | Symbolen



Vor Nässe schützen
Protect from moisture
Protéger de l'humidité
Proteggere dall'umidità
Beschermen tegen vocht



Genügend Abstand (min. 10m) zu Elektroleitungen einhalten
Keep sufficient distance (min. 10m) to electrical power lines
Gardez une distance suffisante (min. 10m) par rapport aux lignes électriques
Mantenere una distanza sufficiente (min. 10m) dalle linee elettriche
Houd voldoende afstand (min. 10m) tot elektrische kabels



Tragen Sie Schutzkleidung wie, Ohrschutz, Handschuhe, Schutzbrille, Helm und feste Schuhe.
Wear protective equipment such as ear muffs, gloves, goggles, protective headgear and sturdy shoes.
Portez des équipements de protection tels que des protections auditives, des gants, des lunettes de protection, un casque de protection et des chaussures solides.
Indossare equipaggiamento protettivo come protezioni per le orecchie, guanti, occhiali, casco protettivo e scarpe robuste.
Draag beschermende kleding zoals gehoorbescherming, handschoenen, veiligheidsbril, helm en stevige schoenen.

SICHERHEITSHINWEISE



Beachten Sie bitte zur Vermeidung von Fehlfunktionen, Schäden und gesundheitlichen Beeinträchtigungen die beigefügten Allgemeinen Sicherheitshinweise sowie folgende Hinweise:

Bitte beachten Sie auch die Sicherheitshinweise in den Bedienungsanleitungen zu Akku und Ladegerät.



- Bitte lesen Sie diese Bedienungsanleitung aufmerksam durch und benutzen Sie das Gerät ausschließlich gemäß dieser Anleitung.
- Der Verlängerungsstiel ist kein Spielzeug. Halten Sie den Artikel von Kindern fern.
- Achten Sie darauf, dass kein Schmutz in die Kontakte gelangen kann. Stecken Sie keine spitzen metallischen Gegenstände in die Kontakte.
- Halten Sie den Verlängerungsstiel von Feuchtigkeit fern und achten Sie darauf, dass kein Wasser in die Kontakte gelangen kann.
- Achten Sie darauf, dass die Multisäge beim Anlaufen freisteht.
- Das Schneiden mit der Säge und dem Verlängerungsstiel auf einer Leiter oder an einem ähnlich instabilen Standort ist nicht erlaubt.
- Stehen Sie nicht unter dem Ast, an dem Sie arbeiten, Äste fallen oft ohne Vorwarnung. Arbeiten Sie mit einem Arbeitswinkel von höchstens 60°.
- Bedenken Sie, dass die Multisäge beim Sägen mit der oberen Spitze teilweise heftig ausschlagen kann.
- Sehen Sie bei der Arbeit mit dem Gerät nicht nur nach oben, achten Sie auch auf am Boden liegende Äste, die Sie zu Fall bringen können.
- Verwenden Sie das Gerät nicht in der Nähe von elektrischen Leitungen.
- Halten Sie unbeteiligte Personen vom Arbeitsbereich fern. Halten Sie genügend Abstand zu unbeteiligten Personen.
- Persönliche Schutzausrüstung
- Beim Arbeiten mit der Multisäge und den Verlängerungsstiel, tragen Sie immer eine Schutzbrille und Schutzhandschuhe. Tragen Sie bei Arbeiten, bei denen mit Kopfverletzungen gerechnet werden muss, einen Schutzhelm.
- Zur Vermeidung von Hörschäden, tragen Sie immer einen Gehörschutz.
- Wir empfehlen das Tragen von schnittfester, eng anliegender Kleidung und Sicherheitsschuhe.



Sicherheitshinweise für Akkus und Akku-Ladegeräte

WARNUNG: Lithium-Ionen-Akkus stellen bei unsachgemäßer Verwendung, Lagerung oder Aufladung eine Feuer-, Verbrennungs- und Explosionsgefahr dar.

Ladegerät ordnungsgemäß verwenden

- Beachten Sie die im entsprechenden Abschnitt dieser Gebrauchsanleitung beschriebenen Anweisungen bezüglich der richtigen Verwendung des Akku-Ladegeräts, bevor Sie den Akku aufladen.
- Verwenden Sie das Ladegerät nicht zum Aufladen anderer Akkus. Halten Sie das Akku-Ladegerät sauber; Fremdkörper und Schmutz können einen Kurzschluss verursachen und die Lüftungslöcher verstopfen. Nichtbefolgen dieser Anweisungen kann zu Überhitzung oder Brand führen.
- Lassen Sie Akkus nach dem Aufladen oder intensivem Gebrauch 15 Minuten lang abkühlen. Nichtbefolgen dieser Anweisungen kann zu Überhitzung oder Brand führen.
- Laden Sie die Akkus nur in Ladegeräten auf, die vom Hersteller empfohlen werden. Für ein Ladegerät, das für eine bestimmte Art von Akkus geeignet ist, besteht Brandgefahr, wenn es mit anderen Akkus verwendet wird.
- Verwenden Sie nur die dafür vorgesehenen Akkus in den Elektrowerkzeugen. Der Gebrauch von anderen Akkus kann zu Verletzungen und Brandgefahr führen.
- Das Gerät ist für den Einsatz bis 2000 m über Meereshöhe ausgelegt.
- Bewahren Sie den Akku für Kinder unzugänglich auf.
- Akkus bei Nichtgebrauch an einem trockenen Ort bei Zimmertemperatur (ca. 20° C) aufbewahren.
- Akkus nicht öffnen, auseinandernehmen, zusammenpressen, über 60° C erhitzen oder verbrennen. Nicht ins Feuer o.ä. werfen. Halten Sie den nicht benutzten Akku fern von Büroklammern, Münzen, Schlüsseln, Nägeln, Schrauben oder anderen kleinen Metallgegenständen, die eine Überbrückung der Kontakte verursachen könnten. Ein Kurzschluss zwischen den Akkukontakten kann Verbrennungen oder Feuer zur Folge haben.
- Bei falscher Anwendung kann Flüssigkeit aus dem Akku austreten. Vermeiden Sie den Kontakt damit. Bei zufälligem Kontakt mit Wasser abspülen. Wenn die Flüssigkeit in die Augen kommt, nehmen Sie zusätzlich ärztliche Hilfe in Anspruch. Austretende Akkukontamination kann zu Hautreizungen oder Verbrennungen führen.
- Schalten Sie das Gerät bei Nichtgebrauch aus. Beachten Sie, dass das Gerät nach dem Ausschalten noch sehr heiß ist. Es besteht Verbrennungs- und Brandgefahr!
- Seien Sie vorsichtig beim Gebrauch des Geräts in der Nähe brennbarer oder leicht schmelzbarer Materialien, wie Kunststoffe oder Glas. Richten Sie das Gerät nicht für längere Zeit auf ein und dieselbe Stelle. Richten Sie das eingeschaltete Gerät niemals auf Menschen, Tiere, Pflanzen, brennbare Gegenstände oder Flüssigkeiten.
- Benutzen Sie das Gerät nicht in einer explosionsfähigen Atmosphäre.

- Beachten Sie, dass Wärme zu brennbaren Materialien geleitet werden kann, die verdeckt sind.
- Beachten Sie, dass beim Abbeizen von Lacken giftige Dämpfe entstehen können. Benutzen Sie gegebenenfalls Atemschutz und sorgen Sie für ausreichende Belüftung.
- Halten Sie die Luftschlitze und die Düse immer sauber, um eine Überhitzung des Geräts und Brandgefahr zu vermeiden.
- Benutzen Sie nur Originalzubehör.
- Falls am Gerät Schäden auftreten, benutzen Sie das Gerät nicht mehr und lassen Sie es durch einen Fachmann instand setzen oder wenden Sie sich an unsere Kundenbetreuung. Zerlegen Sie das Gerät nicht und unternehmen Sie keine eigenen Reparaturversuche.

	<p>Batterien und Akkus gehören nicht in den Hausmüll. Bitte führen Sie diese Ihrer lokalen Sammelstellen für Altbatterien zu.</p>	
---	--	---

SAFETY NOTES



Please note the included **General Safety Notes** and the following **safety notes to avoid malfunctions, damage or physical injury.**



Please also observe the safety notes in the manuals for battery and charger.

- Please read this manual carefully and use the unit only according to this manual.
- The extension pole is not a toy. Keep the article out of reach of children.
- Make sure that dirt cannot get into the contacts. Do not insert spiky metallic objects into the contacts.
- Keep the extension pole from moisture and make sure water cannot get into the contacts.
- Make sure the multi saw is not touching anything and moving free.
- Cutting with the multi saw together with the extension pole when standing on a ladder or on any other instable place is not allowed.
- Do not stand under the branch you are cutting. Branches may fall without warning. Work at an angle of no more than 60°.
- Keep in mind that, when using the upper point of the saw, the saw may kick back quite violently.
- Keep your eyes not only on the branches you are cutting; also permanently observe the ground to prevent tripping over branches that already have fallen down.
- Do not operate the machine in the vicinity of electrical power lines.
- Keep bystanders away from the working area. Have sufficient distance to uninvolved persons.

Personal Safety Equipment

- When working with the multi saw and the extension pole, always wear safety glasses and gloves. Wear a safety helmet when working with the multi saw, where head injuries are to be expected.
- To avoid damage to your hearing, always wear hearing protection.
- Always wear cut-proof and tight-fitting clothes and safety boots.



Additional Battery and Charger Safety Notes

WARNING: Li-Ion batteries, if incorrectly used, stored or charged are a fire, burn and explosion hazard.

Use the battery charger correctly

- Refer to the section of this manual relating to use of the battery charger before attempting to charge the battery.
- Do not attempt to use the charger with other batteries. Keep the battery charger clean; Foreign objects and dirt can cause a short circuit and block the ventilation holes. Failure to follow these instructions may result in overheating or fire.
- Allow batteries to cool for 15 minutes after charging or heavy use. Failure to follow these instructions may cause overheating or fire.
- Use only chargers recommended by the manufacturer to charge the batteries. If a charger is not suitable for a certain kind of battery there is a risk of fire.
- Use power tools only with specifically designated battery packs.
- Use of any other battery packs may create a risk of injury and fire.
- The device is designed for operation in altitudes of up to 2000 m above sea level. Keep the battery out of reach of children. When not in use batteries should be stored at room temperature (approx. 20° C).
- Do not open, disassemble, crush, heat above 60° C or incinerate. Do not dispose of in fire or similar.
- Keep the battery away from other metal objects, like paper clips, coins, keys, nails, screws or other small metal objects that can make a connection from one terminal to another. Shorting the battery terminals together may cause burns or a fire.
- If used incorrectly, liquid may leak from the battery. Avoid contact with it. In case of accidental contact, rinse with water. If liquid contacts eyes, additionally seek medical help. Liquid ejected from the battery may cause irritation or burns.
- Always switch off the heat gun after work. Please note that the device is still very hot. There is risk of injuries and fire!
- Be careful when using the unit near flammable or easy fusible materials such as plastics or glass. Do not direct the unit for long time at the same place. Never point the running unit to people, animals, plants, flammable objects or liquids.
- Do not use the unit in explosive atmosphere.
- Be aware that heat may be conducted to combustible materials that are out of sight.
- Please note that poisonous gases may be emitted while removing paint. Use suitable inhalation protection and ensure adequate ventilation.
- Keep the air slots and the nozzle clean to avoid overheating the unit and to prevent from fire hazard.
- Use original accessory only.

- Should the unit become damaged do not use it any further and have it repaired by a professional or contact our customer service. Do not disassemble the unit or try repairing it yourself.

	<p>Batteries do not belong in the household garbage. For battery disposal please check with your local council.</p>	
---	--	---

VEILIGHEIDSINSTRUCTIES



Om storingen, schade en gezondheidsproblemen te voorkomen, dient u de bijgevoegde algemene veiligheidsinstructies en de volgende informatie in acht te nemen:



- Lees deze gebruiksaanwijzing zorgvuldig door en gebruik het apparaat uitsluitend volgens deze handleiding.
- Het verlengstuk is geen speelgoed. Houd het voorwerp uit de buurt van kinderen.
- Zorg ervoor dat er geen vuil in de contacten kan komen. Steek geen scherpe metalen voorwerpen in de contacten.
- Houd het verlengstuk uit de buurt van vocht en zorg ervoor dat er geen water in de contacten kan komen.
- Zorg ervoor dat de multi-zaag vrij staat bij het opstarten.
- Zagen met de zaag en het verlengstuk op een ladder of op een soortgelijke onstabiele plaats is niet toegestaan.
- Ga niet onder de tak staan waaraan u werkt, takken vallen vaak zonder waarschuwing. Werk met een werkhoek van niet meer dan 60°.
- Vergeet niet dat de multizaag soms hevig kan uitslaan bij het zagen met de bovenste punt.
- Kijk bij het werken met het gereedschap niet alleen omhoog, maar kijk ook uit voor op de grond liggende takken die je naar beneden kunnen halen.
- Gebruik het gereedschap niet in de buurt van elektrische kabels.
- Houd niet-betrokken personen uit de buurt van het werkgebied. Houd voldoende afstand tot niet-betrokkenen.

Persoonlijke beschermingsmiddelen



- Draag altijd een veiligheidsbril en handschoenen bij het werken met de multizaag en de verlengsteel. Draag een veiligheidshelm bij werkzaamheden waarbij hoofdletsel kan optreden.
- Draag altijd gehoorbescherming om gehoorschade te voorkomen.
- Wij raden u aan snijvaste, nauwsluitende kleding en veiligheidsschoenen te dragen.

Extra veiligheidsinstructies voor de accu's en acculaders

WAARSCHUWING: Lithium-ion accu's vormen een gevaar voor brand, verbranding en explosie als ze verkeerd worden gebruikt, opgeslagen of geladen. **Gebruik de lader op de juiste manier**

- Volg voor het opladen van de accu de instructies in het betreffende hoofdstuk van deze handleiding voor het juiste gebruik van de acculader.
- Gebruik de acculader niet om andere dan de meegeleverde accu's op te laden. Houd de acculader schoon; vreemde voorwerpen en vuil kunnen kortsluiting veroorzaken en de ventilatiegaten verstopen. Het niet opvolgen van deze instructies kan leiden tot oververhitting of brand.
- Laat de accu's 15 minuten afkoelen na het opladen of na intensief gebruik. Het niet opvolgen van deze instructies kan leiden tot oververhitting of brand.
- Laad de accu's alleen op in door de fabrikant aanbevolen laders. Een lader die is ontworpen voor een specifiek type accu vormt een brandgevaar wanneer deze samen met andere accu's wordt gebruikt. Laad de lithium-ion accu niet op met een andere lader dan de bij het product geleverde of speciaal voor dit product ontworpen lader.
- Gebruik alleen de hiervoor bestemde accu's in elektrisch gereedschap. Het gebruik van andere accu's kan leiden tot letsel en brandgevaar.
- Als de aansluitkabel van de lader beschadigd is, moet deze voor gebruik worden vervangen door de fabrikant, een geautoriseerde servicewerkplaats of een specialist.
- Het apparaat is ontworpen voor gebruik tot 2000 m boven zeeniveau.
- Houd de accu buiten het bereik van kinderen.
- Als u de accu's niet gebruikt, bewaar ze dan op een droge plaats bij kamertemperatuur (ca. 20 °C).
- De accu's niet openen, demonteren, comprimeren, verhitten boven 60 °C en niet verbranden. Gooi niet in het vuur of iets dergelijks.
- Houd de ongebruikte accu uit de buurt van paperclips, munten, sleutels, spijkers, schroeven of andere kleine metalen voorwerpen die de contacten kunnen overbruggen. Een kortsluiting tussen de accucontacten kan leiden tot brandwonden of brand.
- Bij verkeerd gebruik kan er vloeistof uit de accu lekken. Vermijd contact. In geval van toevallig contact, spoel met water. Als de vloeistof in je ogen komt, zoek dan extra medische hulp. Lekkende batterijvloeistof kan huidirritatie of brandwonden veroorzaken.
- Laat uw elektrisch gereedschap alleen repareren door gekwalificeerd onderhoudspersoneel en alleen met originele reserveonderdelen. Zo wordt de veiligheid van het elektrisch gereedschap gewaarborgd.

- Gebruik geen beschadigde of aangepaste accu. Beschadigde of aangepaste accu's kunnen zich onvoorspelbaar gedragen en brand, explosie of letsel veroorzaken.
- Stel een accu niet bloot aan vuur of extreme temperaturen. Brand of temperaturen boven 130 °C kunnen een explosie veroorzaken.
- Volg alle oplaad instructies op en laad de accu nooit buiten het temperatuurbereik van 0 tot 40°C op. Onjuist opladen of opladen buiten het goedgekeurde temperatuurbereik kan de accu vernielen en het risico op brand vergroten.
- Gebruik nooit beschadigde accu's. Alle onderhoud aan de accu's mag alleen worden uitgevoerd door de fabrikant of geautoriseerde servicecentra.

	<p>Batterijen horen niet thuis in het huishoudelijk afval. Breng ze naar uw lokale inzamelpunt voor gebruikte batterijen.</p>	
---	--	--

CONSIGNES DE SÉCURITÉ



Afin d'éviter tout dysfonctionnement, dommage ou toute blessure physique, veuillez s'il vous plaît lire attentivement les précautions de sécurité générale et les informations suivantes :

Veuillez également tenir compte des consignes de sécurité du mode d'emploi de la batterie et du chargeur.



- S'il vous plaît lire attentivement ces instructions et utiliser l'appareil en suivant ces instructions.
- La poignée d'extension n'est pas un jouet. Gardez l'article hors de la portée des enfants.
- Assurez-vous qu'aucune saleté ne puisse pénétrer dans les contacts. N'insérez pas d'objets métalliques tranchants dans les contacts.
- Gardez la poignée d'extension à l'abri de l'humidité et assurez-vous que l'eau ne puisse pénétrer dans les contacts.
- Assurez-vous que la scie lors du démarrage est libre.
- Il est interdit de couper avec la scie sur une échelle ou dans un endroit similaire instable avec la poignée d'extension.
- Ne pas stationner sous la branche où vous travaillez, des branches d'arbres peuvent tomber sans avertissement. Travaillez-vous à un angle de travail max. de 60°.
- Rappelez-vous que la scie peut botter violemment, quand on les coupe avec la pointe supérieure.
- Lorsque vous travaillez avec la scie ne regarder pas seulement vers le haut, faites attention aux branches tombées, ils peuvent tomber.
- Ne pas utiliser l'appareil à proximité des lignes électriques.
- Éloignez les personnes non impliquées de la zone de travail. Gardez assez de distance par rapport aux personnes non impliquées.


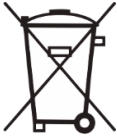
Equipement de protection individuelle

- Portez toujours des lunettes et des gants de protection lorsque vous travaillez avec la scie. Portez un casque de protection si le risque de blessure à la tête persiste.
- Portez toujours une protection auditive pour éviter les dommages auditifs.
- Nous vous recommandons de porter des vêtements et des chaussures de sécurité résistants aux coupures et bien ajustés.

Instructions de sécurité pour les batteries et les chargeurs de batterie

- **AVERTISSEMENT:** Les batteries au lithium ionique peuvent présenter un risque d'incendie, de brûlure et d'explosion si elles sont utilisées, stockées ou chargées de manière incorrecte.
- Suivez les instructions de la section correspondante de ce manuel pour bien utiliser le chargeur de batterie avant de charger la batterie.
- N'utilisez pas le chargeur pour charger d'autres batteries. Gardez le chargeur de batterie propre; Les corps étrangers et la saleté peuvent provoquer un court-circuit et obstruer les orifices de ventilation. Le non-respect de ces instructions peut entraîner une surchauffe ou un incendie.
- Laissez les piles refroidir 15 minutes après la charge ou après un usage intensif. Le non-respect de ces instructions peut entraîner une surchauffe ou un incendie.
- Chargez les batteries uniquement dans les chargeurs recommandés par le fabricant. Un chargeur adapté à un type de batterie particulier peut provoquer un incendie en cas d'utilisation avec d'autres batteries.
- N'utilisez que les piles appropriées dans les outils électriques. L'utilisation d'autres batteries peut provoquer des blessures ou un incendie.
- L'appareil est conçu pour être utilisé jusqu'à 2000 m d'altitude.
- Gardez la batterie hors de portée des enfants.
- Conservez les piles lorsque vous ne les utilisez pas dans un endroit sec à température ambiante (environ 20° C).
- Ne pas ouvrir, démonter, presser, chauffer ou chauffer à plus de 60° C. Pas dans le feu ou similaire tirage au sort.
- Éloignez la batterie inutilisée des trombones, des pièces de monnaie, des clés, des clous, des vis ou de tout autre petit objet métallique susceptible de coincer les contacts. Un court-circuit entre les contacts de la batterie peut provoquer des brûlures ou un incendie.
- S'il est mal utilisé, le liquide peut fuir de la batterie. Évitez le contact avec elle. En cas de contact accidentel, rincer à l'eau. Si le liquide pénètre dans vos yeux, consultez un médecin. Le liquide de batterie qui fuit peut provoquer une irritation de la peau ou des brûlures.
- Éteignez l'appareil lorsqu'il n'est pas utilisé. Notez que l'appareil est encore très chaud après l'avoir éteint. Il y a un risque de brûlure et d'incendie!
- Soyez prudent lorsque vous utilisez l'appareil à proximité de matériaux inflammables ou fusibles tels que du plastique ou du verre. Ne dirigez pas l'appareil pendant une longue période au même endroit. Ne dirigez jamais l'appareil vers des personnes, des animaux, des plantes, des objets inflammables ou des liquides.
- N'utilisez pas l'appareil dans une atmosphère explosive.
- Notez que la chaleur peut être dirigée vers des matériaux combustibles qui sont obscurcis.

- Veuillez noter que lors de l'élimination de la peinture, des vapeurs toxiques peuvent se former. Si nécessaire, utiliser une protection respiratoire et assurer une ventilation adéquate.
- Gardez toujours les bouches d'aération et la buse propres pour éviter les risques de surchauffe et d'incendie.
- N'utilisez que des accessoires d'origine.
- Si l'appareil est endommagé, arrêtez d'utiliser l'appareil et faites-le réparer par un spécialiste ou contactez notre service clientèle. Ne démontez pas l'appareil et ne tentez pas votre propre réparation.

	<p>Batteries n'appartiennent pas à la poubelle. Vous pouvez le charger de nouveau à nous Envoyer ou livrer dans les magasins locaux ou des points de collecte des piles.</p>	
---	--	---

INFORMAZIONI SULLA SICUREZZA



Si prega di notare al fine di evitare malfunzionamenti, danni e problemi di salute le istruzioni di sicurezza allegate e le seguenti informazioni.

Osservare anche le istruzioni di sicurezza nelle istruzioni per l'uso della batteria e del caricabatterie.



- Si prega di leggere attentamente queste istruzioni e di utilizzare l'apparecchio in base a queste istruzioni.
- La maniglia di estensione non è un giocattolo. Tieni l'articolo lontano dai bambini.
- Assicurarsi che non possa penetrare sporco nei contatti. Non inserire oggetti metallici appuntiti nei contatti.
- Tenere la maniglia di prolunga lontano dall'umidità e assicurarsi che l'acqua non possa entrare nei contatti.
- Assicurarsi che l'apparecchio sia libero all'accensione-
- Segare con l'apparecchio su una scala o in altro luogo instabile non è permesso.
- Non sostare sotto il ramo su cui si sta lavorando, spesso i rami cadono senza preavviso. Lavorare con un angolo di lavoro di 60 ° o inferiore.
- Essere consapevoli del fatto che segando con la punta più in alto dell'apparecchio, essi può calciare violentemente.
- Durante il lavoro con l'apparecchio non guardare solo in alto, ma fare attenzione anche a rami che si trovano a terra, che possono portare ad una caduta.
- Non utilizzare l'apparecchio vicino a linee elettriche.
- Tenere persone estranee lontano dalla zona di lavoro. Mantenere una distanza sufficiente per le persone non coinvolte.

Equipaggiamento protettivo personale

- Quando si lavora con la sega, indossare sempre occhiali protettivi e guanti protettivi. Indossare un casco protettivo, in caso persista il rischio di ferite alla testa.
- Per evitare danni all'udito, indossare sempre protezioni acustiche.
- Raccomandiamo di indossare indumenti resistenti ai tagli e aderenti e scarpe antinfortunistiche.

Istruzioni di sicurezza per batterie e caricabatterie

- **AVVERTENZA:** le batterie agli ioni di litio possono presentare un rischio di incendio, ustione e esplosione se utilizzate, immagazzinate o caricate in modo improprio.

Utilizzare il caricabatterie correttamente

- Seguire le istruzioni nella sezione pertinente di questo manuale per un uso corretto del caricabatterie prima di caricare la batteria.
- Non utilizzare il caricabatterie per caricare altre batterie. Mantenere pulito il caricabatterie; Oggetti estranei e sporcizia possono causare cortocircuiti e intasare i fori di ventilazione. La mancata osservanza di queste istruzioni può causare surriscaldamento o incendio.
- Lasciare raffreddare le batterie per 15 minuti dopo la ricarica o dopo un uso intensivo. La mancata osservanza di queste istruzioni può causare surriscaldamento o incendio.
- Caricare le batterie solo con caricabatterie raccomandati dal produttore. Un caricabatterie adatto per un particolare tipo di batteria può causare un incendio se utilizzato con altre batterie.
- Utilizzare solo le batterie appropriate negli utensili elettrici. L'uso di altre batterie può provocare lesioni o incendi.
- Il dispositivo è progettato per l'uso fino a 2000 m sopra il livello del mare.
- Tenere la batteria fuori dalla portata dei bambini.
- Conservare le batterie quando non in uso in un luogo asciutto a temperatura ambiente (circa 20° C).
- Non aprire, smontare, schiacciare, riscaldare o riscaldare sopra i 60° C. Non nel fuoco o simili lancio.
- Tenere la batteria non utilizzata lontano da graffette, monete, chiavi, chiodi, viti o altri piccoli oggetti metallici che potrebbero colmare i contatti. Un cortocircuito tra i contatti della batteria può provocare ustioni o incendi.
- Se usato in modo errato, il liquido potrebbe fuoriuscire dalla batteria. Evitare il contatto con esso. In caso di contatto accidentale, sciacquare con acqua. Se il liquido penetra negli occhi, richiedere ulteriore assistenza medica. La fuoriuscita di liquido della batteria può causare irritazioni o ustioni della pelle.
- Spegnerne il dispositivo quando non è in uso. Notare che il dispositivo è ancora molto caldo dopo averlo spento. C'è il rischio di bruciare e sparare!
- Fare attenzione quando si utilizza l'unità in prossimità di materiali infiammabili o fusibili come plastica o vetro. Non puntare il dispositivo a lungo nello stesso posto. Non puntare mai il dispositivo su persone, animali, piante, oggetti infiammabili o liquidi.
- Non utilizzare il dispositivo in un'atmosfera esplosiva.
- Si noti che il calore può essere condotto su materiali combustibili che sono oscurati.

- Si noti che durante la rimozione della vernice si possono formare fumi tossici. Se necessario, utilizzare una protezione respiratoria e assicurare una ventilazione adeguata.
- Tenere sempre le bocchette di ventilazione e l'ugello puliti per evitare il surriscaldamento e il rischio di incendio.
- Utilizzare solo accessori originali.
- In caso di danni all'unità, smettere di usare l'unità e farla riparare da uno specialista o contattare il nostro servizio clienti. Non smontare il dispositivo e non tentare la riparazione.



Le batterie non appartengono nella spazzatura.

È possibile ricaricarla di nuovo a noi inviare o consegnare nei negozi locali o punti di raccolta delle pile.



EG-KONFORMITÄTSERKLÄRUNG | EC DECLARATION OF CONFORMITY

Wir, die **Westfalia Werkzeugcompany, Werkzeugstraße 1, D-58093 Hagen,**
We, the Westfalia Werkzeugcompany, Werkzeugstraße 1, D-58093 Hagen,

erklären in alleiniger Verantwortung, dass das Produkt
declare by our own responsibility that the product

Verlängerungsgriff zu X-SAW und X-Saw II, Art. 93 25 93 und 94 97 90

Extension Pole for X-SAW and X-Saw II, Art. 93 25 93 and 94 97 90

Artikel Nr. 93 26 17

Article No. 93 26 17

den wesentlichen Schutzanforderungen genügt, die in den Europäischen Richtlinien und deren Änderungen festgelegt sind.

is according to the basic requirements, which are defined in the European Directives and their amendments.

2011/65/EU	Beschränkung der Verwendung bestimmter gefährlicher Stoffe in Elektro- und Elektronikgeräten (RoHS)
2011/65/EU	Restriction of the Use of certain hazardous Substances in electrical and electronic Equipment (RoHS)
2006/42/EG	Maschinen
2006/42/EC	Machinery 62841-1:2015+AC, EN ISO 11680-1:2011, EN ISO 12100:2010

Die technischen Unterlagen werden bei der QS der Westfalia Werkzeugcompany verwahrt.
The technical documentations are on file at the QA department of the Westfalia Werkzeugcompany.

Hagen, den 23. November 2022
Hagen, 23rd of November, 2022



Thomas Klingbeil,
Qualitätsbeauftragter / QA Representativ

KUNDENBETREUUNG | CUSTOMER SERVICES

DEUTSCHLAND

Westfalia
Werkzeugstraße 1
D-58093 Hagen

Telefon: (0180) 5 30 31 32
Telefax: (0180) 5 30 31 30
Internet: www.westfalia.de

SCHWEIZ

Westfalia
Wydenhof 3a
CH-3422 Kirchberg (BE)

Telefon: (034) 4 13 80 00
Telefax: (034) 4 13 80 01
Internet: www.westfalia-versand.ch

ÖSTERREICH

Westfalia
Moosham 31
A-4943 Geinberg OÖ

Telefon: (07723) 4 27 59 54
Telefax: (07723) 4 27 59 23
Internet: www.westfalia-versand.at

ENTSORGUNG | DISPOSAL

Werter Kunde,

bitte helfen Sie mit, Abfall zu vermeiden.

Sollten Sie sich einmal von diesem Artikel trennen wollen, so bedenken Sie bitte, dass viele seiner Komponenten aus wertvollen Rohstoffen bestehen und wiederverwertet werden können. Entsorgen Sie ihn daher nicht in die Mülltonne, sondern führen Sie ihn bitte Ihrer Sammelstelle für Elektroaltgeräte zu.

Dear Customer,

Please help avoid waste materials.

If you at some point intend to dispose of this article, then please keep in mind that many of its components consist of valuable materials, which can be recycled. Please do not discharge it in the rubbish bin, but check with your local council for recycling facilities in your area.

