
Westfalia®



Originalanleitung

Gehrungsmessgerät für Handsägen

Artikel Nr. 84 26 39



Instruction

Mitre Gauge for Hand Saws

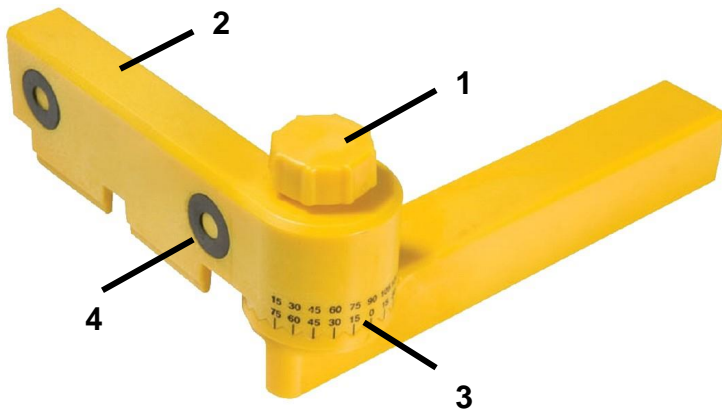
Article No. 84 26 39



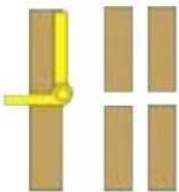
Übersicht | Overview



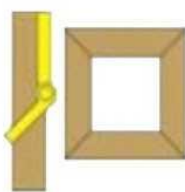
1	Rändelschraube	Knurled Screw
2	Gehrungsarm	Adjusting Arm
3	Gradskala	Scale
4	Magnet	Magnet



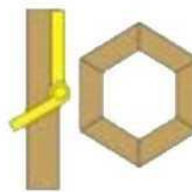
90°



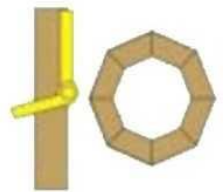
45°

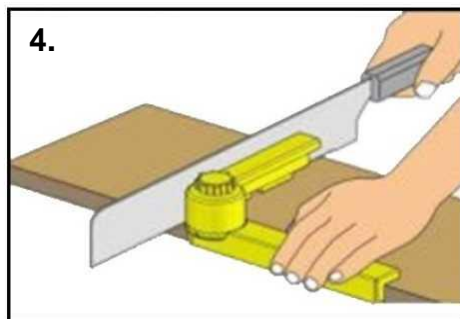
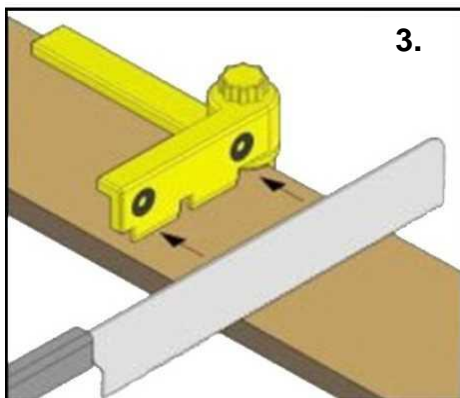
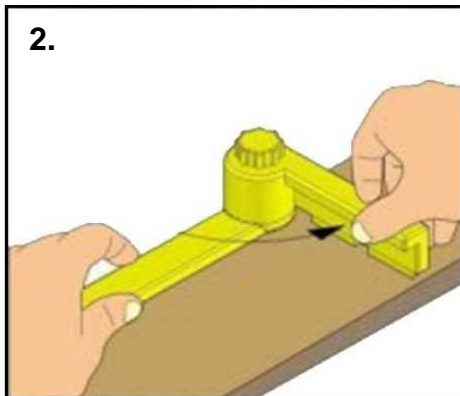
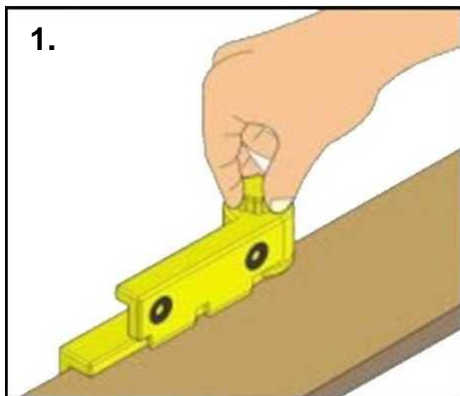


60°



75°







Benutzung

1. Lösen Sie die Rändelschraube (1) durch Drehen gegen den Uhrzeigersinn. Heben Sie den Gehrungsarm (2) etwas an, um ihn vor und zurück bewegen zu können.
2. Legen Sie das Gehrungsmessgerät an das Werkstück an und öffnen Sie den Gehrungsarm (2) bis zum gewünschten Winkel. Auf der Skala (3) können Sie den Winkel ablesen.
3. Ziehen Sie die Rändelschraube wieder an.
4. Legen Sie die Handsäge an der magnetischen Seite an. Die eingebauten Magneten (4) halten die Handsäge fest.
5. Halten Sie das Gehrungsmessgerät sowie das Werkstück fest und sägen Sie das Werkstück durch.

Using

1. Loosen the knurled screw by turning counter clockwise. To move the adjusting arm (2) back and forth, lift it up first.
2. Attach the mitre gauge to the workpiece and open the adjusting arm (2) up to the desired angle. On the scale (3) you can read the appropriate angle.
3. Re-tighten the knurled screw.
4. Place the hand saw on the magnetic side of the mitre gauge. The magnets (4) will hold the hand saw in place.
5. Hold the mitre saw and the workpiece firmly with your hand and cut the workpiece.



Werter Kunde,

bitte helfen Sie mit, Abfall zu vermeiden.

Sollten Sie sich einmal von diesem Artikel trennen wollen, so bedenken Sie bitte, dass viele seiner Komponenten aus wertvollen Rohstoffen bestehen und wiederverwertet werden können.

Entsorgen Sie ihn daher nicht in die Mülltonne, sondern führen Sie ihn bitte Ihrer Sammelstelle für Wertstoffe zu.

Dear Customer,

Please help avoid waste materials.

If you at some point intend to dispose of this article, then please keep in mind that many of its components consist of valuable materials, which can be recycled.

Please do not discharge it in the rubbish bin, but check with your local council for recycling facilities in your area.



Deutschland

Westfalia
Industriestraße 1
D-58093 Hagen

Telefon: (0180) 5 30 31 32
Telefax: (0180) 5 30 31 30
Internet: www.westfalia.de

Österreich

Westfalia
Moosham 31
A-4943 Geinberg OÖ

Telefon: (07723) 21 4 21
Telefax: (07723) 21 4 21 40
Internet: www.westfalia-versand.at

Schweiz

Westfalia
Wydenhof 3a
CH-3422 Kirchberg (BE)

Telefon: (034) 4 13 80 00
Telefax: (034) 4 13 80 01
Internet: www.westfalia-versand.ch