
Westfalia®



Originalanleitung

Tellerschleifer mit Gehrungslade 140 Watt

Artikel Nr. 90 00 83



Original Instructions

Disc Sander 140 Watt

Article No. 90 00 83





Sehr geehrte Damen und Herren

Bitte machen Sie sich in der Reihenfolge der Kapitel mit dem Gerät vertraut und bewahren Sie diese Bedienungsanleitung für spätere Zwecke gut auf.

Bitte beachten Sie die Sicherheitshinweise!

Diese Bedienungsanleitung enthält wichtige Hinweise zur Inbetriebnahme und Handhabung. Legen Sie die Anleitung dem Produkt bei, wenn Sie es an Dritte weitergeben.



Dear Customers

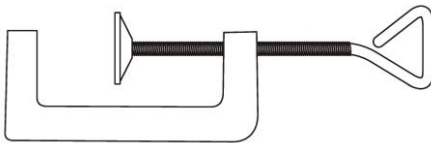
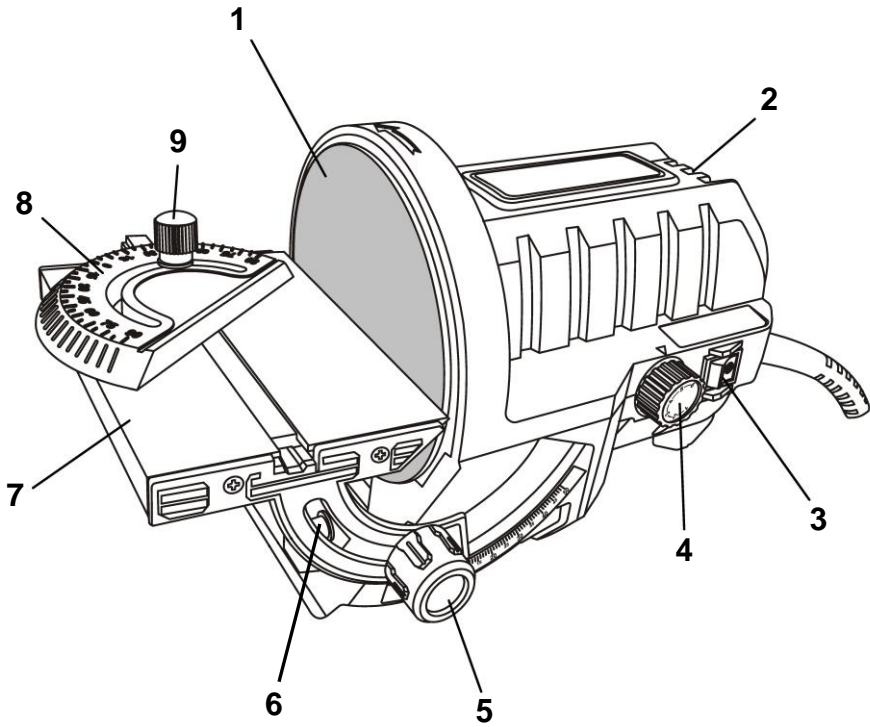
Please familiarize yourself with the proper usage of the device by reading and following each chapter of this manual, in the order presented. Keep these operating instructions for further reference.

Please read all safety instructions!

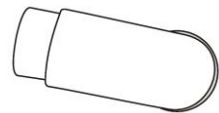
This manual contains important information on operating and handling the device. Keep these operating instructions for further reference. Please pass it on along with the machine if it is handed over to a third party.



Übersicht | Overview



10



11



Übersicht | Overview



1	Schleifteller	Sanding Disc
2	Lüftungsschlitze	Air Ventilation Vents
3	EIN/AUS-Schalter	ON/OFF Trigger
4	Regler für Drehzahlvorwahl	Speed Adjusting Dial
5	Klemmschraube der Winkeleinstellung des Schleiftisches	Sanding Table Bevel Angle Locking Knob
6	Befestigungsschraube des Schleiftisches	Sanding Table Mounting Screw
7	Schleiftisch	Sanding Table
8	Schleifwinkelanschlag	Mitre Gauge
9	Klemmschraube der Schleifwinkeleinstellung	Locking Knob of the Mitre Gauge
10	Schraubzwinde zur Montage an einer Werkbank	Screw Clamp for Attachment to a Work Bench
11	Staubabsaugungsadapter	Dust Extraction Adaptor



Inhaltsverzeichnis

Sicherheitshinweise.....	Seite 2
Vor der ersten Benutzung	Seite 8
Bestimmungsgemäßer Gebrauch	Seite 8
Schleifpapier auswählen	Seite 8
Befestigen des Tellerschleifers an einer Werkbank	Seite 8
Abnehmen des Schleiftisches	Seite 9
Wechseln des Schleifpapiers	Seite 9
EIN/AUS Schalter	Seite 10
Drehknopf zur Geschwindigkeitsregelung.....	Seite 10
Einstellen des Winkels des Schleiftisches	Seite 10
Einstellen des Winkels des Gehrungswinkels.....	Seite 11
Schleifen.....	Seite 12
Ratschläge für das Schleifen.....	Seite 12
Anbringen des Staubabsaugungsadapters	Seite 13
Wartung und Reinigung.....	Seite 13
Technische Daten	Seite 20
Verbrauchsmaterial	Seite 20



Table of Contents




Safety Notes.....	Page 4
Before first Use.....	Page 14
Intended Use	Page 14
Selecting the Sanding Paper.....	Page 14
Clamping the Sander to a Workbench	Page 14
Removing the Sanding Table Assembly	Page 15
Removing and installing the Sandpaper	Page 15
ON/OFF Switch	Page 16
Speed Adjusting Dial.....	Page 16
Adjusting the Sanding Table Angle	Page 16
Adjusting the Mitre Angle	Page 17
Sanding	Page 17
Hints for Sanding.....	Page 18
Installing the Dust Extraction Adaptor	Page 19
Maintenance and Cleaning.....	Page 19
Technical Data	Page 20
Consumables	Page 20



Sicherheitshinweise



Beachten Sie bitte zur Vermeidung von Fehlfunktionen, Schäden und Gesundheitsgefährdungen die beiliegenden allgemeinen Sicherheitshinweise und die folgenden Sicherheitshinweise:

- Bitte lesen Sie diese Bedienungsanleitung aufmerksam durch und benutzen Sie das Gerät ausschließlich gemäß dieser Anleitung. 
- Entsorgen Sie nicht benötigtes Verpackungsmaterial oder bewahren Sie dieses an einem für Kinder unzugänglichen Ort auf. Es besteht Erstickungsgefahr!
- Überzeugen Sie sich, dass die Netzspannung mit den Angaben auf dem Typenschild übereinstimmt.
- Personen mit eingeschränkten physischen, sensorischen oder geistigen Fähigkeiten dürfen das Gerät nicht benutzen, es sei denn, sie werden durch eine Betreuerin/einen Betreuer beaufsichtigt und unterwiesen.
- Schließen Sie bei allen Schleifarbeiten die Staubfangbeutel. Achten Sie darauf, dass die integrierte Staubabsaugung funktioniert.
- Achtung: Der Schleifer ist nicht für Nass-Schleifarbeiten geeignet.
- Tauchen Sie das Gerät nicht in Flüssigkeiten.
- Vergewissern Sie sich, dass das Schleifpapier richtig aufliegt, bevor Sie das Gerät einschalten.
- Vermeiden Sie das Berühren beweglicher Teile. Es besteht Verletzungsgefahr!
- Schleifen Sie unter keinen Umständen asbesthaltige Materialien. 
- Beim Schleifen können giftige Stäube entstehen, z. B. bei bleihaltigen Anstrichen, einigen Holzarten und Metallen. Die beim Arbeiten entstehenden Stäube und Späne 



Sicherheitshinweise

können gesundheitsgefährdend, brennbar oder explosiv sein. Tragen Sie Augenschutz und Atemschutz.




- Das Gerät ist für den Einsatz bis 2000 m über Meereshöhe ausgelegt.
- Im Falle eines Defekts unternehmen Sie bitte keine eigenen Reparaturversuche. Kontaktieren Sie den Westfalia Kundendienst oder lassen Sie das Gerät durch einen Fachmann instand setzen.



Safety Notes



To avoid malfunction, damage, and physical injury please follow the included General Safety Notes and the following safety notes:




- Please read this manual carefully and use the unit only according to this manual. 
- Dispose of used packaging material carefully or store it out of the reach of children. There is a danger of suffocation!
- Make sure the voltage corresponds to the type label on the machine.
- Persons with limited physical, sensorial or mental abilities are not allowed to use the machine, unless they are supervised and briefed for their safety by a qualified person.
- Always attach the dust collection bag while working with the sander. Make sure that the integrated dust extraction system is functioning.
- Attention: The sander is not designed for wet sanding.
- Do not immerse the machine in liquids.
- Make sure the sanding paper is correctly in place before switching on.
- Avoid moving parts while working. There is danger of injury!
- Never sand materials containing asbestos.
- Please note that poisonous dust may be formed e. g. when sanding paint, which contains lead, while processing some kinds of wood or metal. The dust forming during operation may be hazardous to your health, combustible or explosive. Wear safety goggles and dust protection. 

- The unit is designed for operation in altitudes of up to 2000 m above sea level.
- In the case of a malfunction please do not attempt to repair the machine yourself. Contact the Westfalia customer support department or have it repaired by a professional.



Consignes de sécurité



S'il vous plaît noter afin d'éviter des dysfonctionnements, des dommages ou des problèmes de santé les consignes générales de sécurité annexées et les avertissements suivants:

- S'il vous plaît lire attentivement ces instructions et utiliser l'appareil en suivant ces instructions. 
- Eliminer les matériaux d'emballage mis au rebut, ou de garder ce hors de portée des enfants. Il ya danger d'asphyxie!
- Assurez-vous que la tension du réseau correspond aux spécifications de la plaque signalétique.
- Les personnes ayant des capacités physique, sensorielles ou mentales limitées ne devraient pas utiliser l'appareil, mais seulement sous le contrôle et après avoir reçu les instructions de la personne responsable pour la leur sécurité.
- Fermez pendant tous les travaux, le sac de collecte de poussière. Veiller à ce que l'aspirateur de poussière intégré fonctionne.
- ATTENTION: L'appareil n'est pas adaptée pour ponçage à l'eau.
- Ne pas plonger l'appareil dans un liquide.
- Assurez-vous que le papier de verre est positionné correctement avant d'utiliser l'appareil.
- Évitez de toucher les pièces mobiles. Il ya toujours un risque de blessure!
- Ne pas poncer aucun matériau contenant de l'amiante.
- Au cours de la ponçage se peuvent créer des poussières toxiques, par exemple à la peinture contenant du plomb, dans certains types de bois et métaux. La poussière et les copeaux générés pendant le travail peuvent être dangereux pour la santé, inflammables ou explosives. Portez des lunettes de sécurité et masque anti-poussière. 

- L'appareil est conçu pour une utilisation jusqu'à 2000 m au dessus du niveau de la mer.



Consignes de sécurité




- En cas d'échec, ne pas essayer de réparer vous-mêmes. Contactez le service client Westfalia ou laisser réparer l'appareil par un technicien qualifié.



Istruzioni di sicurezza



Si prega di notare al fine di evitare malfunzionamenti, danni e problemi alla salute le istruzioni generali di sicurezza allegate e le seguenti avvertenze:

- Si prega di leggere attentamente queste istruzioni e di utilizzare l'apparecchio in base a queste istruzioni. 
- Smaltimento di materiale da imballaggio scartati, o tenere questo fuori dalla portata dei bambini. C'è pericolo di soffocamento!
- Assicurarsi che la tensione di rete corrisponda alle indicazioni riportate sulla targhetta.
- Persone con limitate capacità fisiche, sensoriali o mentali, non possono utilizzare l'apparecchio, se non sotto il controllo e dopo aver ricevuto rispettive istruzioni dalla persona responsabile alla loro sicurezza.
- Chiudere durante tutti i lavori, il sacchetto di raccolta polvere. Assicurarsi che l'aspiratore della polvere integri funzioni.
- Attenzione: La levigatrice non è adatta per il levigare ad umido.
- Non immergere l'apparecchio in un liquido.
- Assicurarsi che la carta vetrata sia posizionata correttamente prima di utilizzare l'apparecchio.
- Evitare di toccare le parti in movimento. Persiste pericolo di lesioni!
- Non levigare in nessun caso materiali contenenti amianto.
- Durante il levigare possono crearsi polveri tossiche, ad esempio nelle vernici contenenti piombo, in alcuni tipi di legno e metalli. La polvere e i trucioli generati durante il lavoro possono essere pericolosi per la salute, infiammabili o esplosivi. Indossare occhiali di protezione e maschera antipolvere. 

- Il dispositivo è progettato per l'utilizzo fino a 2000 m al di sopra del livello del mare.
- In caso di difetto, si prega di non cercare di riparare per conto proprio. Contattare il servizio clienti Westfalia o lasciare riparare l'apparecchio da un tecnico qualificato.



Betrieb

Vor der ersten Benutzung

Nehmen Sie den Tellerschleifer und alle Zubehörteile aus der Verpackung und überprüfen alle Teile auf Transportschäden. Halten Sie die Verpackungsmaterialien von Kleinkindern fern. Es besteht Erstickungsgefahr!

Bestimmungsgemäßer Gebrauch

Der Tellerschleifer ist nur für Trockenschleifarbeiten und Polierungen geeignet. Der Tellerschleifer ist gut für feine Schleifarbeiten und Detailkorrekturen geeignet. Der Tellerschleifer ist für alle Arten von Holz, für Stahl, Nichteisenmetalle, Edelmetalle, Plastik, Acrylglas und Fiberglas geeignet.

Achtung: Lassen Sie den Tellerschleifer nach 15 Minuten Betrieb für mindestens 10 Minuten abkühlen.

Schleifpapier auswählen

- Wählen Sie immer ein Schleifpapier aus, das für das zu schleifende Material geeignet ist und auch die passende Körnung besitzt.
- Je nachdem, wie groß die Schleifkörner sind, unterscheidet man gröbere von feineren Körnungen. Die Körnung ist durch eine Zahl auf der Rückseite des Schleifpapiers angegeben. Je größer die Zahl ist, desto feiner ist die Körnung.
- Ein Papier bis Körnung 60 benutzt man für Grobschliffe, bei Weichhölzern wie Lärche, Kiefer oder Fichte verwenden Sie 80er Papier. Für feinporiges Laubholz wie Buche oder Ahorn können Sie Papier mit Stärke 120 verwenden.

Befestigen des Tellerschleifers an einer Werkbank

Vor Gebrauch muss der Tellerschleifer sicher an einer Werkbank oder einer ähnlichen, festen Oberfläche befestigt werden. Der Tellerschleifer kann in einer vertikalen Position (Fig. 1) oder in seiner normalen, horizontalen Position (Fig. 2) befestigt werden.

Um den Tellerschleifer in der gewünschten Position an die

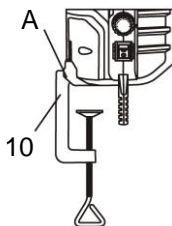


Fig. 1

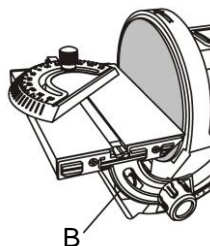


Fig. 2



Betrieb

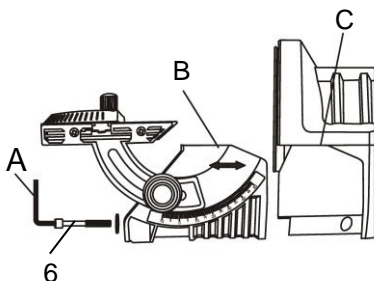
Werkbank zu klemmen, öffnen Sie einfach die Schraubzwinde (10), haken die Schraubzwinde in die Klemmöffnung (A oder B) und ziehen Sie die Schraubzwinde an, bis der Tellerschleifer sicher an der Werkbank befestigt ist.

Abnehmen des Schleiftisches

Nehmen Sie vor dem Anbringen oder Ersetzen von Schleifpapier am Schleifteller den Schleiftisch ab.

Achtung: Ziehen Sie vor dem Abnehmen des Schleiftisches den Netzstecker.

1. Setzen Sie den beiliegenden 5 mm Innensechskantschlüssel (A) in die Befestigungsschraube (6) des Schleiftisches ein.
2. Drehen Sie die Befestigungsschraube gegen den Uhrzeigersinn, bis die Schraube und die Unterlegscheibe abgenommen werden können.



3. Ziehen Sie die komplette Schleiftischbaugruppe (B) nach vorn vom Schleifteller weg. **Hinweis:** Nach dem Abnehmen des Schleiftisches kann das Schleifpapier abgenommen oder angebracht werden, wie unten beschrieben.
4. Um die Schleiftischbaugruppe wieder anzubringen setzen Sie sie von unten gegen das Motorgehäuse (C) und schieben Sie es in Richtung des Schleiftellers. **Hinweis:** Achten Sie darauf, dass die Positionierungslaschen vollständig in die Schlitze im Motorgehäuse eingreifen.
5. Setzen Sie die Befestigungsschraube und die Unterlegscheibe wieder ein und ziehen Sie diese mit dem beiliegenden 5 mm Innensechskantschlüssel wieder fest. **Hinweis:** Überdrehen Sie die Schraube nicht. Dadurch kann das Motorgehäuse beschädigt werden.

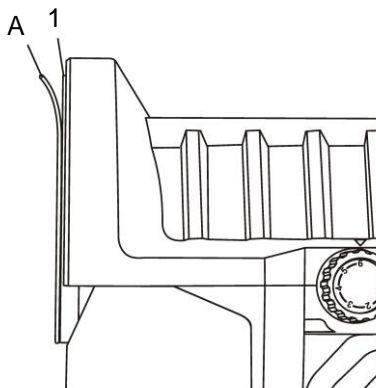
Wechseln des Schleifpapiers

Achtung: Ziehen Sie vor dem Entfernen, Anbringen oder Wechseln des Sandpapiers den Netzstecker



Betrieb

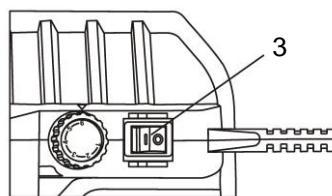
1. Entfernen Sie den Schleiftisch wie oben beschrieben.
2. Ziehen Sie das alte Schleifpapier (A) vom Schleifteller (1) ab.
3. Ziehen Sie das Schutzpapier vom neuen Schleifpapier ab.
4. Entfernen Sie sorgfältig Schleifstaub und alle Verunreinigungen vom Schleifteller. **Hinweis:** Staub und Verschmutzungen verhindern ein sicheres Anhaften des Schleifpapiers am Schleifteller
5. Setzen Sie das Schleifpapier mit der Klebstoffseite auf den Schleifteller auf.



Achtung: Das neue Schleifpapier MUSS zentriert und gut angedrückt sein, um Vibrationen und Lösen des Papiers beim Einschalten zu vermeiden. Fliegendes Schleifpapier kann schwere Verletzungen verursachen.

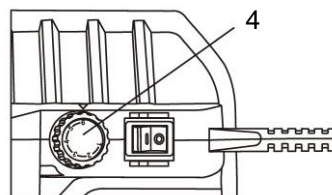
EIN/AUS-Schalter

Um den Tellerschleifer einzuschalten setzen Sie den EIN/AUS-Schalter (3) auf **I**. Zum Ausschalten des Tellerschleifers setzen Sie den EIN/AUS-Schalter auf **O**. Der Tellerschleifer ist im Betriebsmodus S2 zu betreiben (15 Minuten Betrieb, 10 Minuten Abkühlen).



Drehknopf zur Geschwindigkeitsregelung

Die Geschwindigkeit des Tellerschleifers kann nach Bedarf geregelt werden. Drehen Sie zur Geschwindigkeitsregelung den Drehknopf (4). Für die höchste Geschwindigkeit stellen Sie den Knopf auf #6. Für die langsamste Geschwindigkeit wählen Sie die Stellung #1.



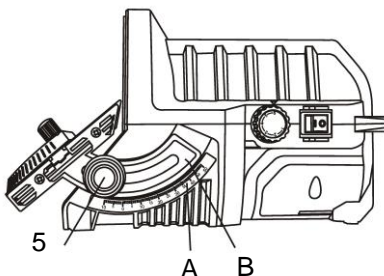


Betrieb

Einstellen des Winkels des Schleiftisches

Der Schleiftisch kann um 10° nach oben und um 50° nach unten geschwenkt werden. Stellen Sie den Winkel wie folgt ein:

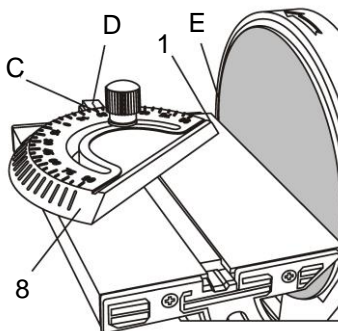
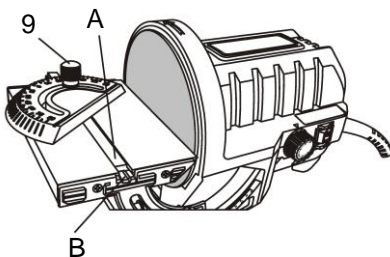
1. Lösen Sie die Klemmschraube (5) der Winkeleinstellung durch Drehen gegen den Uhrzeigersinn. Hinweis: Falls sich die Klemmschraube nicht lösen lässt, ziehen Sie den Knopf an der Gegenseite fest während Sie die Klemmschraube (5) lösen.
2. Wenn die Klemmschraube ausreichend weit gelöst ist, kippen Sie den Schleiftisch, bis der gewünschte Winkel (A) mit der Markierung (B) übereinstimmt.
3. Ziehen Sie die Klemmschraube wieder an. **Hinweis:** Ziehen Sie die Schraube nur handfest an. Verwenden Sie keine Werkzeuge, da der Drehknopf beschädigt werden könnte.
4. Bearbeiten Sie ein Probestück, um den Winkel zu überprüfen.



Einstellen des Gehrungswinkels

Der Gehrungswinkel kann in beide Richtungen um 90° verstellt werden.

1. Lösen Sie die Klemmschraube (9) durch Drehen gegen den Uhrzeigersinn.
2. Führen Sie die Montageschiene (A) des Winkelanschlages (8) in den Schlitz (B) im Schleiftisch.
3. Drehen Sie den Winkelanschlag (8) bis der gewünschte Winkel (C) mit der Markierung (D) übereinstimmt.
4. Führen Sie den Winkelanschlag so in den Schlitz, dass das zum Schleifteller (1) gewandte Ende des Anschlages mindestens $6\frac{1}{2}$ mm innerhalb





Betrieb

des äußeren Randes (E) des Schleiftellers liegt.

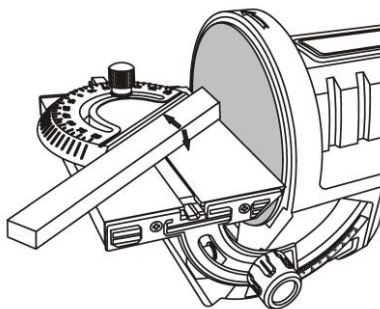
5. Ziehen Sie die Klemmschraube an, um den Winkelanschlag zu fixieren.
6. Bearbeiten Sie ein Probestück, um den Winkel zu überprüfen.

Schleifen

Der Tellerschleifer ist gut für feine Schleifarbeiten und Detailkorrekturen geeignet. Der Tellerschleifer ist für alle Arten von Holz, für Stahl, Nichteisenmetalle, Edelmetalle, Plastik, Acrylglas und Fiberglas geeignet.

Achtung: Es ist wichtig, beim Schleifen das Werkstück sicher auf dem Schleiftisch zu halten. Ein nicht sicher gehaltenes Werkstück kann außer Kontrolle geraten. Das ist besonders wichtig, wenn die Kontaktfläche des Werkstückes mit dem Schleifteller mehr als 50 mm groß ist. Die Kontaktfläche von größeren Werkstücken liegt auch an dem nach oben rotierenden Teil des Schleiftellers an und Werkstücke können eventuell nach oben geschleudert werden und eventuell Verletzungen verursachen. Bearbeiten Sie niemals Werkstücke, die zu klein sind, um sicher gehalten zu werden.

In den meisten Fällen ist es sinnvoll, den Schleifer auf der höchsten Geschwindigkeitseinstellung zu verwenden. Höhere Geschwindigkeiten erhöhen den Materialabtrag und führen zu einer höheren Oberflächenqualität. Gröberes Schleifpapier trägt ebenfalls material schnell ab, aber führt zu einer raueren Oberfläche. Beim Bearbeiten von weichen Metallen und Plastik sorgen raueres Schleifpapier und geringere Geschwindigkeiten dafür, dass sich das Schleifpapier nicht mit überhitztem Material zusetzt.



Ratschläge für das Schleifen

- Arbeiten Sie beim Schleifen immer mit wenig Druck. Wenn Sie mit zu viel Druck arbeiten wird der Vibrationsmechanismus eher



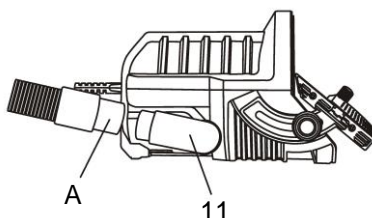
Betrieb

blockiert und Sie bekommen ein ungleichmäßiges Schleifergebnis. Außerdem kann zu viel Druck den Motor überhitzen.

- Wählen Sie je nach Oberflächenzustand des Materials eine geeignete Schleifkorngröße.
- Gehen Sie beim zweiten Schleifgang zu feinerem Schleifpapier über, bis die gewünschte Glätte erreicht ist. Möchten Sie eine sehr glatte Oberfläche erreichen, können Sie vor dem letzten Schleifgang die Holzoberfläche leicht anfeuchten. Dies hat den Effekt, dass sich die Holzfasern aufrecht stellen und dann noch besser geglättet werden können.

Anbringen des Staubabsaugungsadapters

Verbinden Sie den Schleifer stets an ein geeignetes Staubabsaugungssystem oder einen Staubsauger, um das Staubaufkommen am Arbeitsort zu verringern. Um einen Absaugschlauch anzubringen drücken Sie ein Ende des Staubabsaugungsadapters (11) in die Öffnung an der Seite des Schleifers. Bringen Sie am anderen Ende des Staubabsaugungsadapters den Schlauch an.



Wartung und Reinigung

- Ziehen Sie vor allen Wartungs- und Reinigungsarbeiten stets den Netzstecker!
- Halten Sie die Lüftungsöffnungen immer offen und sauber. Entfernen Sie nach jedem Einsatz den Schmutz und Schleifstaub mit einem Pinsel oder mit Druckluft aus den Lüftungsschlitzen.
- Reinigen Sie den Schleifer niemals mit Wasser oder anderen Flüssigkeiten. Verwenden Sie keine Lösungsmittel, Scheuermittel oder aggressive Chemikalien, um den Tellerschleifer zu reinigen.
- Lagern Sie den Schleifer an einem trockenen und vor Schmutz geschützten Ort. Lagern Sie das Gerät immer außerhalb der Reichweite von Kindern und zu beaufsichtigenden Personen.



Operation

Before first Use

Remove the sander and all accessories out of the packaging and check all parts for damage in transit. Keep packaging materials out of reach of children. There is risk of suffocation!

Intended Use

The sander may only be used for dry sanding work. This sander is well suited for fine sanding work and for making minor material corrections. Materials that may be sanded with this sander include all types of wood, steel, non-ferrous and precious metals, plastics, acrylic glass and fiberglass.

Attention: After 15 minutes of operation allow the sander to cool down for at least 10 minutes.

Selecting the Sanding Paper

- Always use abrasive papers suited to the material you want to sand. The papers must have the correct grain size.
- Depending on grain size there are degrees of coarseness. The coarseness is specified by a number on the back of the papers. The higher the number is, the finer the grain.
- It is important to use the right paper for each job. For rough sanding use grain size 60, for soft wood as larch, pine or spruce use paper with grain size 80. For dense hardwood as beech or maple, grain sizes 120 can be used.

Clamping the Sander to a Workbench

Before use the sander must be securely clamped to a workbench or similar stable surface. The sander may be clamped in a vertical position (Fig. 1) or in its normal horizontal position (Fig. 2).

To clamp the sander to the workbench in the desired position, simply open the threaded clamp screw (10), insert the top of the clamp into the clamping cavity (A or B) and tighten the clamp screw until the sander is securely locked onto the workbench.

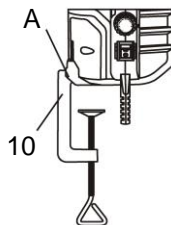


Fig. 1

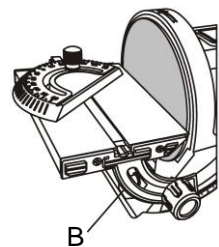


Fig. 2



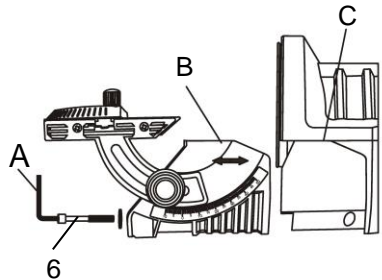
Operation

Removing the Sanding Table Assembly

The sanding table assembly must be removed before installing or replacing sandpaper on the sanding plate.

Warning: Remove the plug from the power source before removing the sanding table assembly.

1. Insert the included 5 mm hex key (A) into the sanding table mounting screw (6).
2. Turn the mounting screw counter clockwise until both the screw and the washer can be removed.
3. Slide the sanding table assembly (B) outward away from the sanding plate. **Note:** Once the sanding table has been removed, the sandpaper can be removed or installed as shown in below.

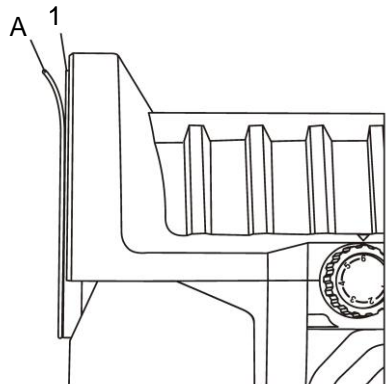


4. To reinstall the sanding table assembly, place it against the bottom of the motor housing (C) and slide it toward the sanding plate. **Note:** Make sure the positioning tabs are fully inserted into the matching slots in the motor housing.
5. Reinstall the sanding table attachment screw and washer and tighten it using the 5 mm hex key. **Note:** Do not over tighten the screw. You may damage the motor housing.

Removing and Installing Sandpaper

Warning: Remove the plug from the power source before removing or installing sandpaper.

1. Remove the sanding table assembly as noted above.
2. Peel the old sandpaper (A) from the disc (1).
3. Peel the protective paper from the new sandpaper.
4. Clean all sanding dust and debris from the face of the plate.





Operation

NOTE: Any dust or debris on the plate will prevent the sandpaper from properly adhering to the plate.

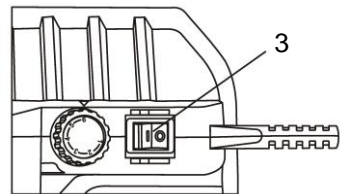
5. Carefully place the glued side of the new sanding disc onto the sanding plate.

Warning: The new sandpaper **MUST** be centred and firmly pressed onto the disc to prevent vibration and the possibility of the sandpaper flying off the plate when the sander is turned ON. Serious injury could result from flying sandpaper.

ON/OFF Switch

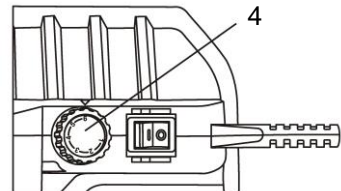
To turn the sander ON, set the ON/OFF switch (3) to **I**. To turn the sander OFF, set the ON/OFF switch to **O**.

The disc sander is intended for operation in the S2 mode (15 min. operation, 10 min cool-off).



Speed Adjusting Dial

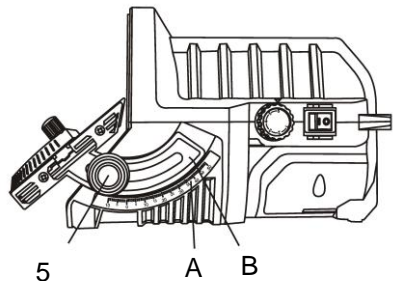
The speed of the sander can be adjusted to suit the need. To set the sander speed, rotate the speed adjusting dial (4). For the fastest speed, set the speed adjusting dial to #6. For the slowest speed, set the speed adjusting dial to #1.



Adjusting the Sanding Table Angle

The sanding table can be tilted from upward 10° to downward 50°. Set the sanding table angle as follows:

1. Loosen the bevel angle locking knob (5) by turning it counter clockwise. **Note:** If the adjustment knob does not loosen, hold the adjustment knob on the opposite side of the sanding table while loosening the adjustment knob (5).





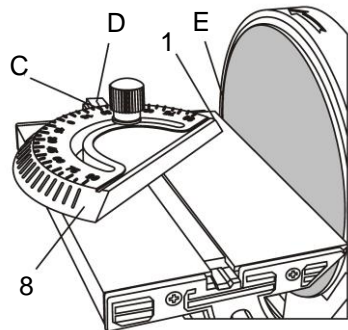
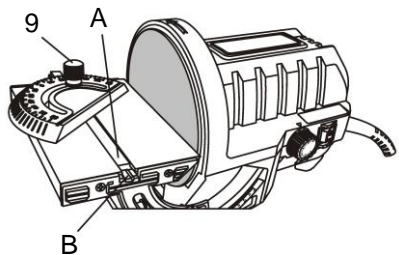
Operation

2. When the sanding table adjustment knob is loose enough, tilt the table downward until the desired angle (A) is aligned with the indexing mark (B).
3. Tighten the sanding table adjustment knob. **Note:** Tighten the adjustment knob with your hand only. Do not use tools as you may overtighten and damage the knob.
4. Test sand a scrap workpiece to make sure the sanding table angle is correct.

Adjusting the Mitre Angle

The mitre angle can be set by 90° in both directions.

1. Loosen the mitre locking knob (9) by turning it counter clockwise.
2. Slide the key (A) of the mitre gauge (8) into the matching slot (B) in the sanding table.
3. Rotate the mitre gauge and align the desired angle (C) with the indexing mark (D).
4. Slide the mitre gauge assembly in the table slot so the edge of the mitre gauge closest to the sanding disc (1) is approximately 6½ mm inside the outer edge (E) of the sanding disc.
5. Tighten the mitre adjusting knob to lock the mitre angle.
6. Test sand a scrap workpiece to make sure the mitre angle is correct.



Sanding

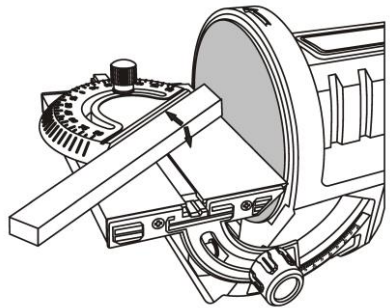
This sander is well suited for fine sanding work and for making minor material corrections. Materials that may be sanded with this sander include all types of wood, steel, non-ferrous and precious metals, plastics, acrylic glass and fiberglass.



Operation

Warning: When sanding, it is important to maintain control of the workpiece by firmly holding it down onto the sanding table. A workpiece that is not held tightly may become uncontrollable. This is particularly important when the length of the sanding surface of the workpiece exceeds 50 mm. The sanding surface of large workpieces will contact the upward moving portion of the sanding disc and the workpiece will be prone to lifting off the sanding table, possibly causing loss of control and injury to the operator. Never sand any workpiece that is too small to be firmly held.

It is usually better to use the sander at its maximum speed setting. Faster speeds will remove material faster and produce a smoother finish. Using coarse sandpaper will also facilitate faster material removal, but produce a rougher finish. When using the sander to sand soft metals and plastics, using coarser sandpaper and slower sander speeds will lower the risk of the material overheating and plugging up the sandpaper.



Hints for Sanding

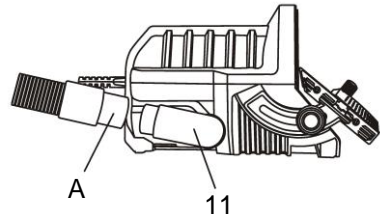
- Apply only moderate pressure on the machine. Too much pressure will lead to jamming of the mechanism and will spoil the result. Excessive pressure will overheat the machine.
- Always select abrasive paper with coarseness suited the condition of the surface.
- Use finer papers in the consecutive sanding until the desired smoothness is reached. If you desire a very smooth finish you may slightly moisten the surface before the last sanding. This will slightly swell the fibres and allow a smoother finish.



Operation

Installing the Dust Extraction Adaptor

Always attach a suitable dust extraction system or a vacuum cleaner to the sander to help reduce the amount of dust escaping into the work area. To attach a vacuum hose to the sander, press one end of the dust extraction adaptor (11) into the port on the side of the sander. Attach the vacuum hose (A) to the other end of the vacuum hose adaptor.



Maintenance and Cleaning

- Before undertaking any maintenance or cleaning work, disconnect the power plug from the power mains.
- Keep the ventilation openings clean and free from obstructions at all times. Clean out the slots after each use with a stiff brush or compressed air.
- Do not use water or any other liquid to clean the sander. Do not use solvents, abrasives or aggressive chemicals to clean the sander.
- Store the sander in a dry place and protect it from dirt. Store the machine out of reach of children and persons in need of supervision.



Technische Daten | Technical Data



Spannung	230 V~	Voltage
Frequenz	50 Hz	Frequency
Aufnahmeleistung	140 W	Power Consumption
Schleifplatte	Ø 125 mm	Sanding Plate
Leerlaufdrehzahl	1150 – 3600 min ⁻¹	No Load Speed
Kabellänge	3 m	Cord Length
Abmessungen	28,2 x 18,7 x 16 cm	Dimensions
Gewicht	2876 g	Weight
Schutzklasse	II	Protection Class
Schalldruckpegel*	58 dB (A) K = 3 dB	Sound Pressure Level*
Schalleistungspegel*	71 dB (A) K = 3 dB	Sound Power Level*

* Geräuschbelastungen können im Gebrauch je nach Benutzungsweise des Gerätes von den angegebenen Werten abweichen.

* Sound emissions may differ from the declared values during use depending on the ways in which the tool is used.

Verbrauchsmaterial/Consumables

Schleifpapier/Sanding Paper K 60/Grit 60, Art. 90 03 33

Schleifpapier/Sanding Paper K 80/Grit 80, Art. 90 03 36

Schleifpapier/Sanding Paper K 120/Grit 120, Art. 90 03 37

6 tlg. Set 2x K 60, 2x K 80, 2x K 120

6 Pcs Set 2x 60 Grit, 2x 80 Grit, 2x 120 Grit, Art. 90 03 38



EG-Konformitätserklärung EC Declaration of Conformity



Wir, die **Westfalia Werkzeugcompany, Werkzeugstraße 1, D-58093 Hagen**,
We, the Westfalia Werkzeugcompany, Werkzeugstraße 1, D-58093 Hagen,

erklären in alleiniger Verantwortung, dass das Produkt
declare by our own responsibility that the product

Tellerschleifer mit Gehrungslade 140 W
Disc Sander 140 W
Artikel Nr. 90 00 83
Article No. 90 00 83

den wesentlichen Schutzanforderungen genügt, die in den Europäischen Richtlinien und deren Änderungen festgelegt sind.
is according to the basic requirements, which are defined in the European Directives and their amendments.

2011/65/EU **Beschränkung der Verwendung bestimmter gefährlicher Stoffe in Elektro- und Elektronikgeräten (RoHS)**
2011/65/EU *Restriction of the Use of certain hazardous Substances in electrical and electronic Equipment (RoHS)*

2014/30/EU **Elektromagnetische Verträglichkeit (EMV)**
2014/30/EU *Electromagnetic Compatibility (EMC)*
EN IEC 55014-1:2021, EN IEC 55014-2:2021,
EN 61000-3-2:2014, EN 61000-3-3:2013+A1

2006/42/EG **Maschinen**
2006/42/EC *Machinery*
EN 62841-1:2015+AC, EN ISO 12100:2010

Die technischen Unterlagen werden bei der QS der Westfalia Werkzeugcompany verwahrt.
The technical documentations are on file at the QA department of the Westfalia Werkzeug-company.

Hagen, den 2. Mai 2023
Hagen, 2nd of May 2023

Thomas Klingbeil,
Qualitätsbeauftragter / QA Representative



Kundenbetreuung | Customer Services



Deutschland

Westfalia

Werkzeugstraße 1
D-58093 Hagen

Telefon: (0180) 5 30 31 32

Telefax: (0180) 5 30 31 30

Internet: www.westfalia.de

Österreich

Westfalia

Moosham 31
A-4943 Geinberg OÖ

Telefon: (07723) 4 27 59 54

Telefax: (07723) 4 27 59 23

Internet: www.westfalia-versand.at

Schweiz

Westfalia

Wydenhof 3a

CH-3422 Kirchberg (BE)

Telefon: (034) 4 13 80 00

Telefax: (034) 4 13 80 01

Internet: www.westfalia-versand.ch



Entsorgung | Disposal



Werter Kunde,

bitte helfen Sie mit, Abfall zu vermeiden.

Sollten Sie sich einmal von diesem Artikel trennen wollen, so bedenken Sie bitte, dass viele seiner Komponenten aus wertvollen Rohstoffen bestehen und wiederverwertet werden können.

Entsorgen Sie ihn daher nicht in die Mülltonne, sondern führen Sie ihn bitte Ihrer Sammelstelle für Elektroaltgeräte zu.

Dear Customer,

Please help avoid waste materials.

If you at some point intend to dispose of this article, then please keep in mind that many of its components consist of valuable materials, which can be recycled.

Please do not discharge it in the rubbish bin, but check with your local council for recycling facilities in your area.

