

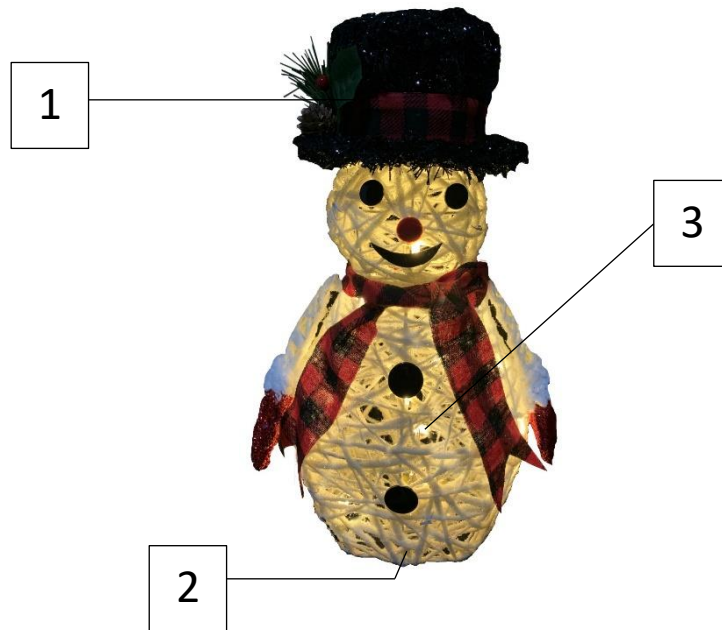
WeteLux

SCHNEEMANNFIGUR MIT 20 LEDS SNOWMAN WITH 20 LEDS

Art.Nr. 94 54 57

D Bedienungsanleitung – LED-Schneemann
GB Instruction Manual – LED-Snowman





1 Schneemann Snowman

3 LED-Beleuchtung LED-Illumination

2 Batteriefach Battery Compartment

Sehr geehrte Damen und Herren,

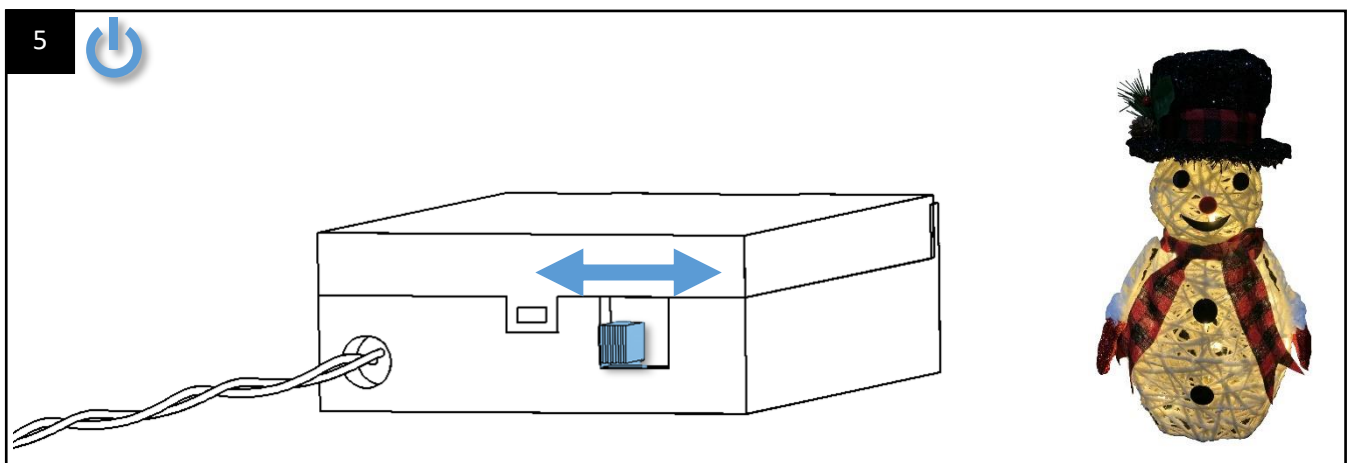
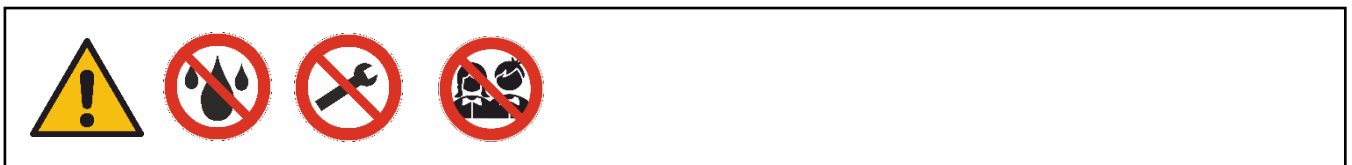
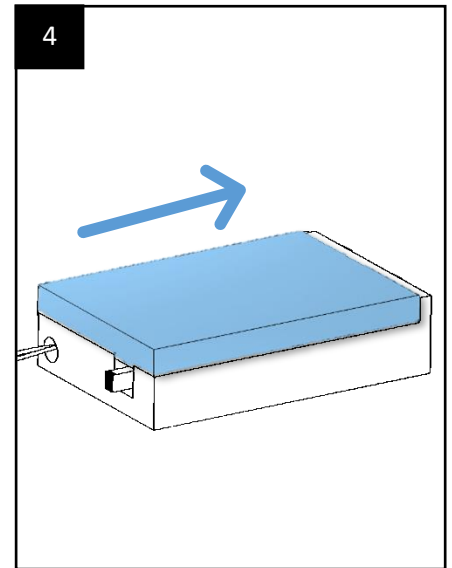
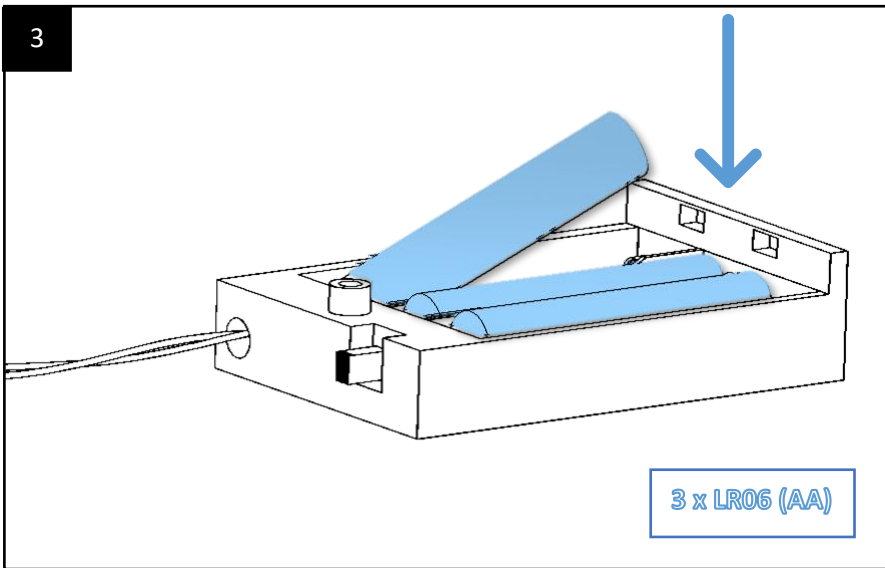
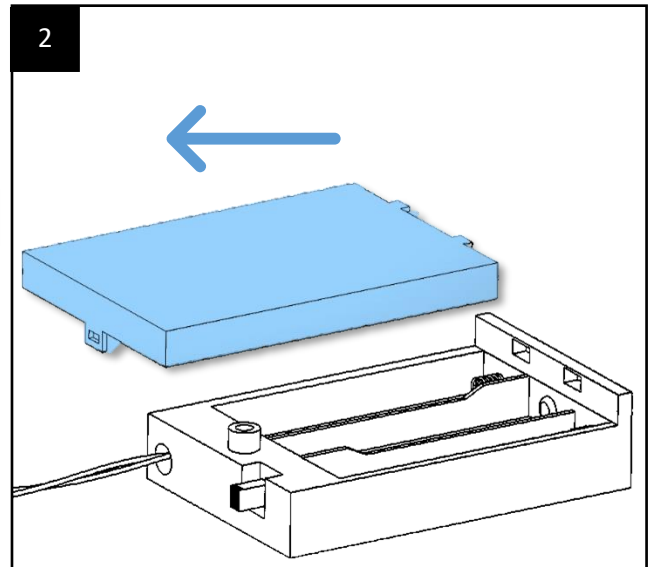
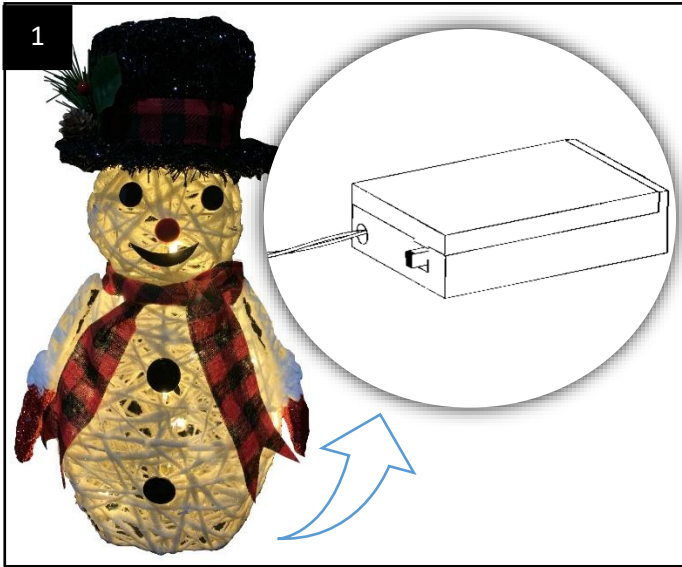
Bedienungsanleitungen enthalten wichtige Hinweise für den Umgang mit Ihrem neuen Produkt. Sie ermöglichen Ihnen, alle Funktionen zu nutzen, und sie helfen Ihnen, Missverständnisse zu vermeiden und Schäden vorzubeugen. Bitte nehmen Sie sich die Zeit, diese Bedienungsanleitung in Ruhe durchzulesen und bewahren Sie diese für späteres Nachlesen gut auf.

Dear Customers,

Instruction manuals provide valuable hints for using your new device. They enable you to use all functions, and they help you avoid misunderstandings and prevent damage. Please take the time to read this manual carefully and keep it for future reference.

TECHNISCHE DATEN | TECHNICAL DATA

Leuchtmittel	20 LEDs Warmweiß 2200 K 2 lm (pro LED) 40 lm (gesamt)	Illuminant	20 warm-white LED 2200 K 2 lm (per LED) 40 lm (in total)
Batterie (nicht enthalten)	3 x LR6 (AA)	Battery (not included)	3 x LR6 (AA)
Abmessungen	25 x 12,7 x 40,6 cm	Dimensions	25 x 12,7 x 40,6 cm
Gewicht	347 g (ohne Batterien)	Weight	347 g (without Batteries)



SICHERHEITSHINWEISE



Beachten Sie bitte zur Vermeidung von Fehlfunktionen, Schäden und gesundheitlichen Beeinträchtigungen die beigefügten Allgemeinen Sicherheitshinweise sowie folgende Hinweise:



- Diese Bedienungsanleitung gehört zu diesem Produkt. Sie enthält wichtige Hinweise zur Inbetriebnahme und Handhabung. Bitte legen Sie die Bedienungsanleitung dem Produkt bei, wenn Sie es an Dritte weitergeben!
- Lassen Sie Verpackungsmaterial nicht achtlos herumliegen. Plastiktüten etc. können zu einem gefährlichen Spielzeug für Kinder werden.
- Verwenden Sie den Artikel nur im Innenbereich in vor Feuchtigkeit, Nässe und extremen Temperaturen geschützter Umgebung.
- Halten Sie den Artikel außer Reichweite von Kleinkindern. Es ist kein Spielzeug. Es enthält verschluckbare Kleinteile.
- Vermeiden Sie eine starke mechanische Beanspruchung des Artikels und setzen Sie diesen keinen starken Vibrationen aus.
- Nehmen Sie die Batterien bei längerem Nichtgebrauch aus dem Gerät heraus.
- Batterien dürfen nicht geladen, nicht auseinandergenommen, ins Feuer geworfen oder kurzgeschlossen werden. Mischen Sie nicht neue und alte Batterien.
- Zerlegen Sie den Artikel nicht und unternehmen Sie keine Reparaturversuche. Der Artikel enthält keine durch Sie auswechselbaren oder zu reparierenden Teile. Wenden Sie sich bei Fragen oder Problemen an unseren Kundenservice



Batterien gehören nicht in den Hausmüll.

Bitte führen Sie sie Ihrer lokalen Sammelstellen für Altbatterien zu.



SAFETY NOTES



Please note the included General Safety Notes and the following safety notes to avoid malfunctions, damage or physical injury:



- This manual belongs to the product. It contains important notes on operating the unit. Please pass it on along with the unit if it is handed over to a third party!
- Dispose of the packaging materials carefully; the plastic bags may become a deadly toy for children.
- Use the article only indoors. Do not expose the article to humidity, moisture or extreme temperatures.
- Keep this article out of reach of children. It is not a toy. It contains swallow able parts.
- Do not expose the article to strong mechanical stresses or to strong vibrations.
- Remove the batteries from the unit if you do not intend to use it for a longer period of time.
- Do not disassemble, burn, or short-circuit batteries. Do not mix fresh and spent batteries.
- Do not modify any parts of the article in any way. Do not disassemble the article or attempt to repair it yourself. It does not contain parts serviceable by you. In case of questions or problems, turn to our customer service

	<p>Batteries do not belong in the household garbage. For battery disposal please check with your local council.</p>	
--	--	--

CONSOGNES DE SÉCURITÉ



Afin d'éviter un mauvais fonctionnement, des dommages, des effets néfastes sur la santé, veuillez respecter les instructions suivantes et les consignes générales de sécurité ci-joint:



- Ces instructions s'appliquent à ce produit. Elles contiennent des informations importantes sur le fonctionnement et la gestion. S'il vous plaît inclure ces instructions lorsque vous donner le produit à un tiers!
- Ne laissez pas les matériaux d'emballage sans surveillance. Les sacs en plastique, etc. pourraient devenir un jouet dangereux pour les enfants.
- Utilisez l'article seulement en intérieur et dans une ambiance protégé de l'humidité, de l'eau et des températures extrêmes.
- Tenir loin de la portée des enfants. Ce n'est pas un jouet.
- Il contient de petites pièces qui pourraient être avalés.
- Eviter une forte stress mécanique de l'article et ne l'exposer pas à de fortes vibrations.
- Retirez les piles lorsqu'il n'est pas utilisé à partir du périphérique.
- S'il vous plaît ne pas charger les batteries, démonter, brûlé ou court-circuité. Ne pas mélanger piles neuves et usagées.
- Ne démontez pas le produit et n'essayer pas de le réparer. L'article ne contient aucune pièce qui peut être remplacé ou réparé. En cas des questions ou des problèmes, contactez notre service à la clientèle.



Batteries n'appartiennent pas à la poubelle.

Vous pouvez le charger de nouveau à nous
Envoyer ou livrer dans les magasins locaux ou
des points de collecte des piles.



INFORMAZIONI SULLA SICUREZZA



Si prega di seguire le seguenti istruzioni al fine di evitare malfunzionamenti, danni e problemi alla salute e le istruzioni generali di sicurezza allegata:



- Queste istruzioni si riferiscono a questo prodotto. Esse contengono informazioni importanti sul funzionamento e la gestione. Si prega di includere queste istruzioni d'uso, quando si passa il prodotto a terzi!
- Non lasciare il materiale di imballaggio incustodito. Sacchetti di plastica, ecc. possono diventare un giocattolo pericoloso per bambini.
- Utilizzare l'articolo solo per uso interno e in ambiente protetto da umidità, acqua e temperature estreme.
- Tenere il prodotto lontano dalla portata dei bambini. Non è un giocattolo. Contiene piccole parti che potrebbero essere ingerite.
- Evitare forti sollecitazioni meccaniche dell'articolo e non esporre a forti vibrazioni.
- Togliere le batterie quando non in uso dal dispositivo.
- Le batterie non sono cariche, non smontare, bruciato o in corto. Non mischiare batterie vecchie e nuove.
- Non smontare il prodotto e non cercare di ripararlo. L'articolo non contiene alcuna parte sostituibile o riparabile. In caso di domande o problemi, contattare il nostro servizio clienti



Le batterie non appartengono nella spazzatura.

È possibile ricaricarla di nuovo a noi inviare o consegnare nei negozi locali o punti di raccolta delle pile.



VEILIGHEIDSINSTRUCTIES



Om storingen, schade en letsel te voorkomen, dient u de bijgevoegde algemene veiligheidsinstructies en de volgende aanwijzingen in acht te nemen:



- Deze gebruiksaanwijzing maakt deel uit van dit product. Het bevat belangrijke instructies voor de inbedrijfstelling en het gebruik. Voeg de gebruiksaanwijzing bij het product als u het aan derden doorgeeft!
- Laat verpakkingsmateriaal niet onzorgvuldig rondslingeren. Plastic zakken e.d. kunnen gevaarlijk speelgoed voor kinderen worden.
- Gebruik het product alleen binnenshuis in een omgeving die beschermd is tegen vocht, vochtigheid en extreme temperaturen.
- Houd het product buiten het bereik van kleine kinderen. Het is geen speelgoed. Het bevat kleine onderdelen die kunnen worden ingeslikt.
- Stel het product niet bloot aan sterke mechanische belasting of sterke vibraties.
- Batterijen mogen niet worden opgeladen, uit elkaar gehaald, in het vuur gegooid of kortgesloten.
- Meng geen batterijen met oplaadbare batterijen. Gebruik alleen batterijen of oplaadbare batterijen van hetzelfde type.



Batterijen horen niet thuis in het huishoudelijk afval.

Breng ze naar uw lokale inzamelpunt voor gebruikte batterijen.



EG-KONFORMITÄTSERKLÄRUNG | EC DECLARATION OF CONFORMITY

Wir, die **Westfalia Werkzeugcompany, Werkzeugstraße 1, D-58093 Hagen,**
We, the Westfalia Werkzeugcompany, Werkzeugstraße 1, D-58093 Hagen,

erklären in alleiniger Verantwortung, dass das Produkt
declare by our own responsibility that the product

Schneemannfigur mit 20 LEDs

Snowman with 20 LEDs

Artikel Nr. 94 54 57

Article No. 94 54 57

den wesentlichen Schutzanforderungen genügt, die in den Europäischen Richtlinien und deren Änderungen festgelegt sind.

is according to the basic requirements, which are defined in the European Directives and their amendments.

2011/65/EU

2011/65/EU

Beschränkung der Verwendung bestimmter gefährlicher Stoffe in Elektro- und Elektronikgeräten (RoHS)

Restriction of the Use of certain hazardous Substances in electrical and electronic Equipment (RoHS)

2014/30/EU

2014/30/EU

Elektromagnetische Verträglichkeit (EMV)


Electromagnetic Compatibility (EMC)

EN 55015:2013+A1 :2015, EN 61547:2009, EN 61000-3-2 :2014, EN 61000-3-3 :2013

Die technischen Unterlagen werden bei der QS der Westfalia Werkzeugcompany verwahrt.
The technical documentations are on file at the QA department of the Westfalia Werkzeugcompany.

Hagen, den 26. August 2020

Hagen, 26th of August, 2020



Thomas Klingbeil,
Qualitätsbeauftragter / QA Representative

KUNDENBETREUUNG | CUSTOMER SERVICES

DEUTSCHLAND

Westfalia
Werkzeugstraße 1
D-58093 Hagen

Telefon: (0180) 5 30 31 32
Telefax: (0180) 5 30 31 30
Internet: www.westfalia.de

ÖSTERREICH

Westfalia
Moosham 31
A-4943 Geinberg OÖ

Telefon: (07723) 4 27 59 54
Telefax: (07723) 4 27 59 23
Internet: www.westfalia-versand.at

SCHWEIZ

Westfalia
Wydenhof 3a
CH-3422 Kirchberg (BE)

Telefon: (034) 4 13 80 00
Telefax: (034) 4 13 80 01
Internet: www.westfalia-versand.ch

ENTSORGUNG | DISPOSAL



Werter Kunde,

bitte helfen Sie mit, Abfall zu vermeiden.

Sollten Sie sich einmal von diesem Artikel trennen wollen, so bedenken Sie bitte, dass viele seiner Komponenten aus wertvollen Rohstoffen bestehen und wiederverwertet werden können. Entsorgen Sie ihn daher nicht in die Mülltonne, sondern führen Sie ihn bitte Ihrer Sammelstelle für Elektroaltgeräte zu.

Dear Customer,

Please help avoid waste materials.

If you at some point intend to dispose of this article, then please keep in mind that many of its components consist of valuable materials, which can be recycled. Please do not discharge it in the rubbish bin, but check with your local council for recycling facilities in your area.

NOTIZEN | NOTES